

T-3925

493039251

Suspension metal lamp with adjustable linear shade. Adjustable height and integral dimmable LED. Available with surface or recessed canopy, the recessed option requires dropped ceiling (Ø 55mm drill).

Lámpara de suspensión metálica con pantalla lineal orientable. Altura regulable y LED integrado. Posibilidad de escoger entre florón de superficie o florón empotrado, la segunda opción requiere falso techo (Ø 55mm de agujero).

T-3925S

T-3925R

Warning

Do not look directly into any LED source.
This lamp must be installed by a certified electrician.
Assembly by two people is recommended.

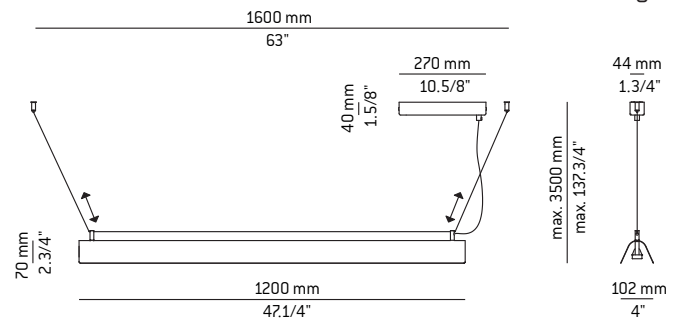
Atención

No mirar directamente a los LED.
Esta lámpara debe ser instalada por un profesional.
Recomendamos dos personas para el montaje.

- WE RECOMMEND TO READ THE INSTRUCTIONS ENTIRELY BEFORE BEGINNING THE INSTALLATION
PLEASE SAVE THE INSTRUCTIONS FOR FUTURE REFERENCE
- * Make sure the power has been disconnected before installing the fixture.
 - * Lighting fixtures should be installed only by qualified personnel.
 - * For indoor use only.
 - * Do not use alcohol or solvents to clean the lamp
 - * For your convenience, assembly by two people is recommended.

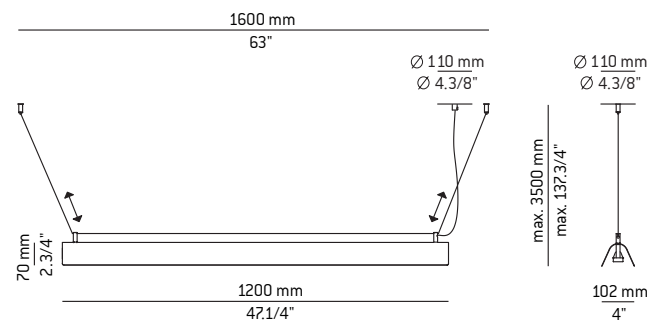
The light source of this luminaire is not replaceable.
Once the light source's lifecycle ends, you may contact the manufacturer.
230V / P.F Tends to 1
The flexible outer cable of this luminaire cannot be replaced; in the event of damage, the luminaire must be dismantled or sent to the factory for repair.

Surface canopy



T-3925S
gada

Recessed canopy



T-3925R
gada

- LE RECOMENDAMOS LEA LAS INSTRUCCIONES ANTES DE PROCEDER A LA INSTALACIÓN
GUARDE LAS INSTRUCCIONES PARA FUTURAS REFERENCIAS
- * Asegúrese de que la corriente está desconectada antes de conectar el aparato.
 - * El montaje de luminarias debe ser efectuado solamente por personal técnico.
 - * Únicamente para uso en interiores.
 - * Para limpieza no utilizar alcohol ni disolventes
 - * Recomendamos la intervención de 2 personas para el montaje de la lámpara.

La fuente de luz de esta luminaria no es reemplazable.
Cuando la fuente de luz alcance el final de su vida, debe ponerse en contacto con el fabricante para su reparación . 230V / FP Tiende a 1
El cable flexible exterior de esta luminaria no puede sustituirse; en el caso de que esté dañado, la luminaria debe ser destruida o enviada a fábrica para su reparación.

Assembly instructions / Instrucciones

1 - Unscrew the gripper supports (A) from their tensors (B) and attach them to the ceiling at a distance of 1600mm between them.
Figure 1

1 - Desenroscar los pinzacables (A) de sus respectivos tensores (B) y atornillarlos al techo a una distancia de 1600mm entre ellos.
Figura 1

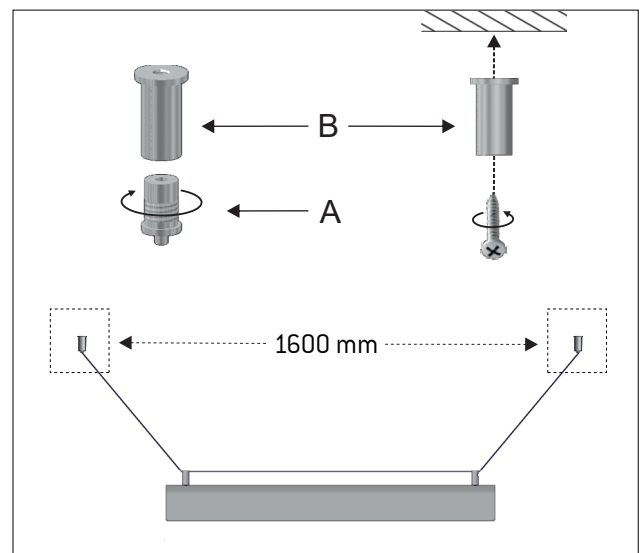


Figure 1

2 - Run the steel cable through one of the gripper supports (A) and then through the side hole of the tensor (B). Screw the gripper support (A) back to the tensor (B). Figure 2

OPERATION OF THE GRIPPER SUPPORTS

Push the cable upwards to reduce the cable length and press the pivot of the gripper support (A) to increase it. By keeping the mechanism pressed, the cable moves freely. Release the mechanism once the desired length is achieved. The cable will then stay in place.

Attention: It is advisable to hold the cable while pressing the mechanism. Otherwise, the lamp could suddenly drop.

2 - Introducir el cable de acero por uno de los pinzables (A) y a continuación introducirlo por el agujero lateral del tensor (B). Roscar de nuevo el pinzables (A) al tensor (B).

FUNCIONAMIENTO PINZACABLES

Para conseguir menos longitud de cable se debe empujar el cable hacia arriba y para aumentar la longitud presionar el pivote del pinzables (A). Manteniendo el mecanismo presionado, el cable se mueve libremente. Cuando se ha conseguido la longitud deseada, soltar el mecanismo y el cable queda fijo.

Atención: Es aconsejable sujetar el cable con la otra mano para evitar una caída brusca de la lámpara.

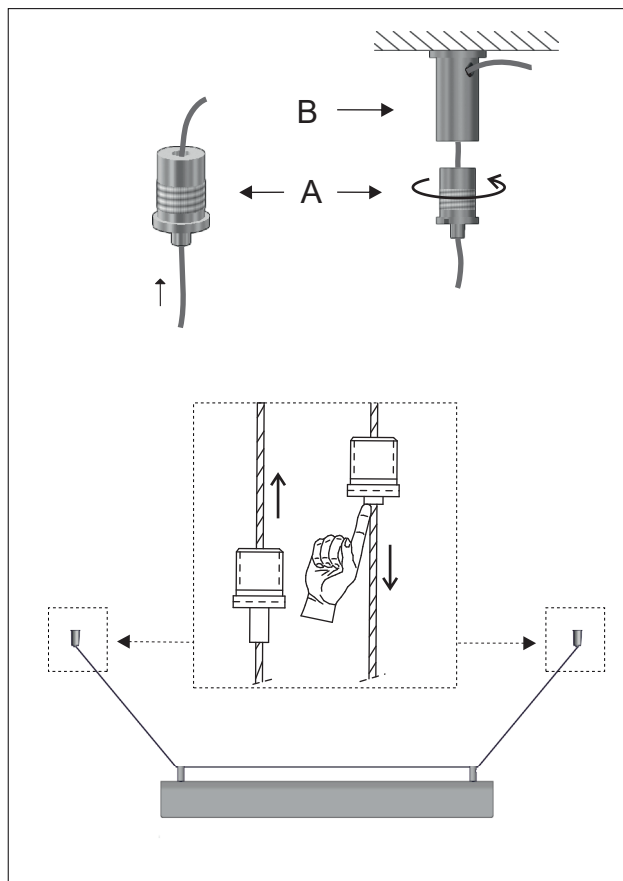


Figure 2

3 - Run the steel cable from the ceiling through the outer hole of the cable cap (C). Figure 3

3 - Introducir el cable de acero procedente del pinzables (A) sujeto al techo por el agujero exterior del casquillo pasacables (C). Figura 3

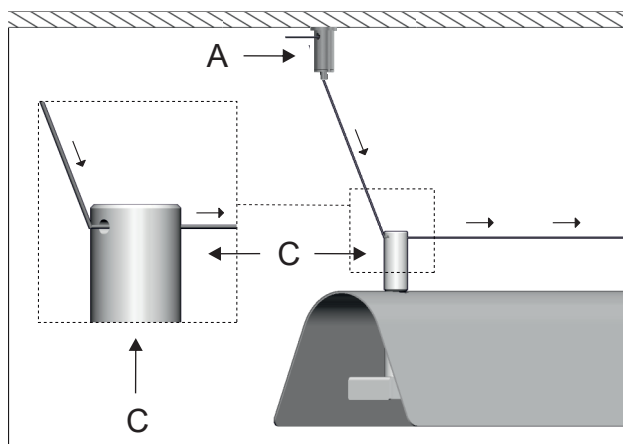


Figure 3

4 - Run the cable through the inner hole of the other cap (C) and repeat step 2 with the other gripper support to attach the lamp to the ceiling. Adjust the cable to the desired height and cut the excess steel cable. Figure 4

4 - Introducir el cable por el agujero interior del siguiente casquillo pasacables (C) y repetir el paso 2 con el otro pinzables para fijar la lámpara al techo. Ajustar el cable a la altura deseada y cortar el cable de acero sobrante. Figura 4

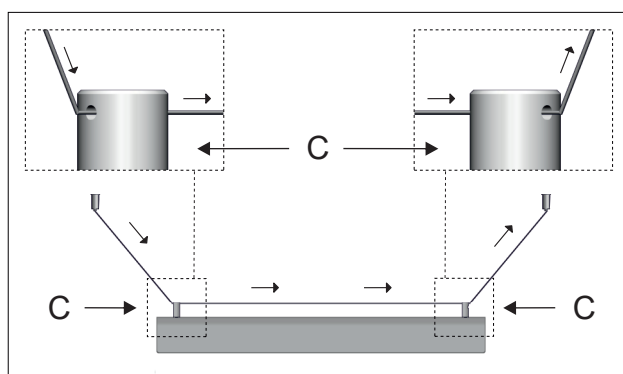


Figure 4

5 - SURFACE CANOPY

Unscrew the side screws (D) to separate the canopy (E) from the mounting bracket.

Figure 5

5 - FLORÓN DE SUPERFICIE

Desenroscar los tornillos laterales (D) para liberar el florón(E).

Figura 5

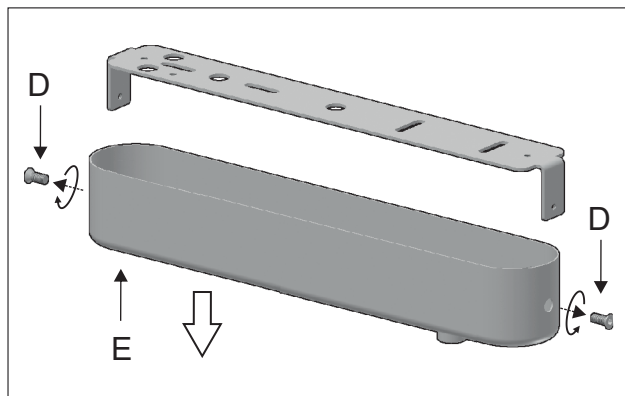


Figure 5

6 - Run the main electrical cable through the central hole of the mounting bracket (F). Attach the mounting bracket to the ceiling. Insert the electrical cord through the cable holder (G). Connect the electrical wires.

Figure 6.

Attention: Respect the polarity (+ +) (- -). Make sure the red wire is connected to the positive symbol to avoid electrical failures. The driver must be used for this installation, otherwise the LED will burn out.

6 - Pasar el cable eléctrico de la red por el agujero central de la sujeción (F) y fijar la sujeción al techo. Pasar el cable eléctrico por el sujetacables (G) del florón. Pegar el driver (H) a la sujeción con el celo de doble cara (J) y realizar las conexiones eléctricas.

Figura 6.

Atención: Respete la polaridad (+ +) (- -). Asegúrese de que el cable rojo esté conectado al símbolo positivo para evitar fallos eléctricos. Es imprescindible la utilización del driver para la instalación, de lo contrario el LED se quemará.

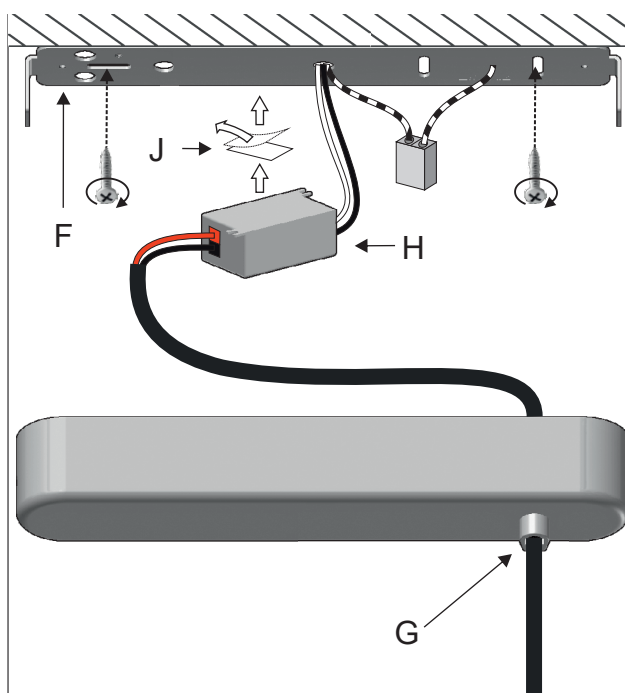


Figure 6

7 - Place the canopy (E) back in place and fasten the side screws (D). Figure 5.

7 - Colocar el florón (E) y roscar los tornillos laterales (D). Figura 7

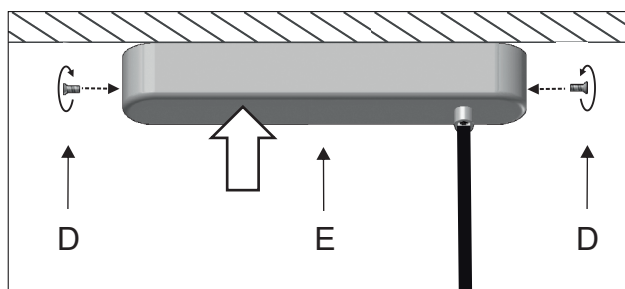


Figure 7

8 - RECESSED CANOPY

Pull the metal base (K) to separate it from the mounting bracket (L). Be careful not to lose the magnets (M) that connect the mounting bracket to the metal base. Figure 8

8 - FLORÓN EMPOTRADO

Tirar de la base metálica (K) para separarla de la sujeción (L). Tener cuidado no perder los imanes (M) que unen la sujeción con la base. Figura 8

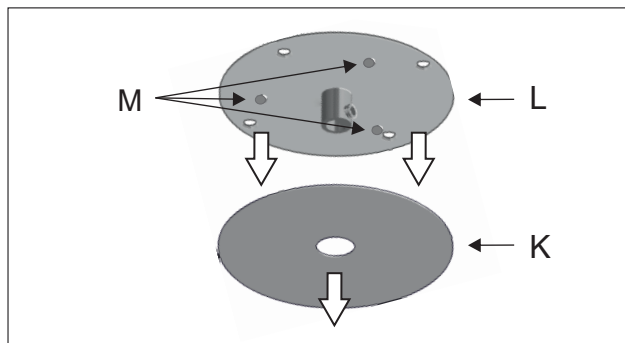


Figure 8

9 - Run the main cable (N) through the metal base (K) and the mounting bracket (L) and lock it in place with the cable holder (P). Figure 9.

9 - Introducir el cable de la lámpara (N) por el agujero de la base metálica (K) y el de la sujeción (L), y fijarlo con el sujetacables (P). Figura 9.

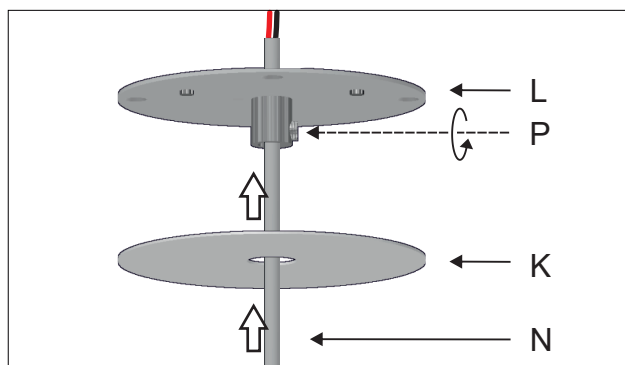


Figure 9

10 - The ceiling hole should measure 55mm of diameter. Make the electrical connections and place the remote driver (H) inside the ceiling. Figure 10

Attention: Respect the polarity (+ +) (- -). Make sure the red wire is connected to the positive symbol to avoid electrical failures. The driver must be used for this installation, otherwise the LED will burn out.

10 - El orificio del techo debe medir 55mm de diámetro. Realice las conexiones eléctricas y coloque el driver remoto (H) dentro del falso techo. Figura 10

Atención: Respete la polaridad (+ +) (- -). Asegúrese de que el cable rojo esté conectado al símbolo positivo para evitar fallos eléctricos. Es imprescindible la utilización del driver para la instalación, de lo contrario el LED se quemará.

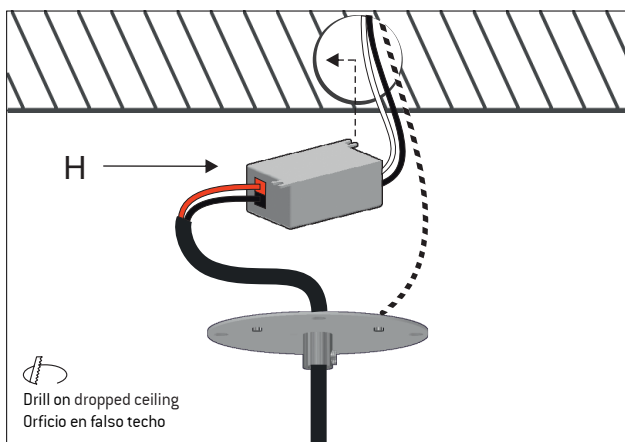


Figure 10

11 - Attach the mounting bracket (L) to the ceiling and install the metal base (K) back in place. Figure 11

11 - Fijar la sujeción (L) al techo y colocar de nuevo la base metálica (K). Figura 11.

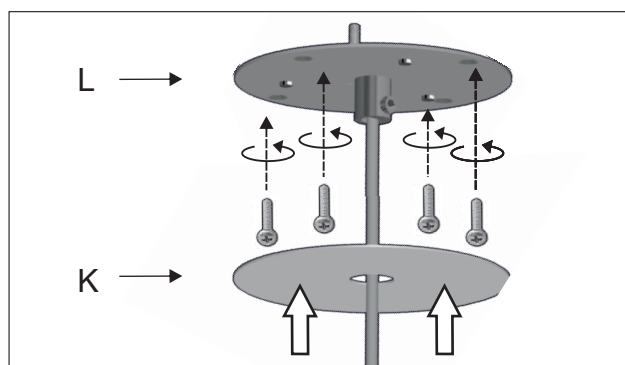


Figure 11