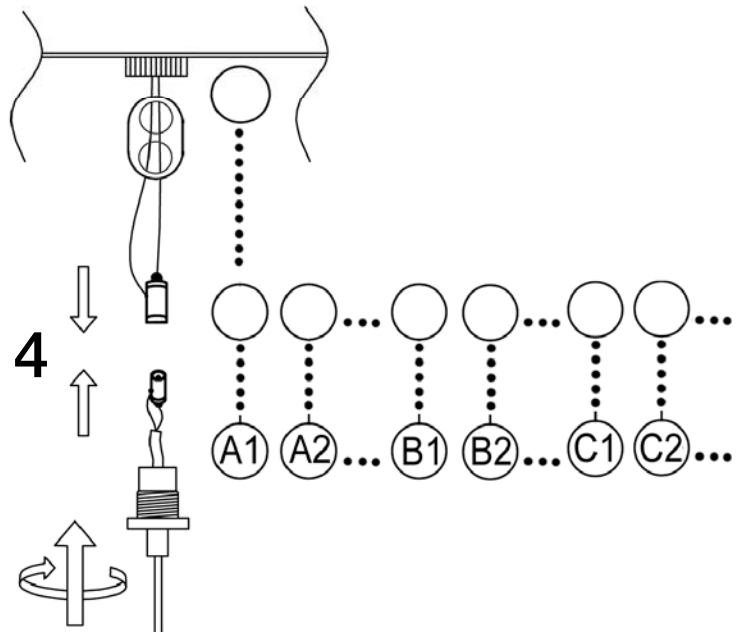
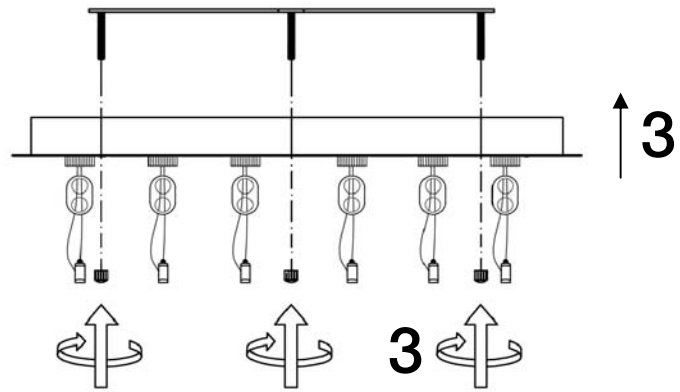
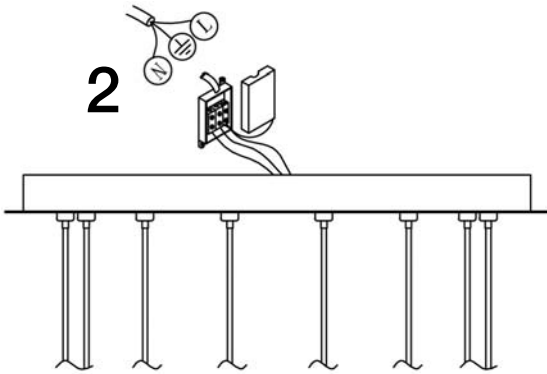
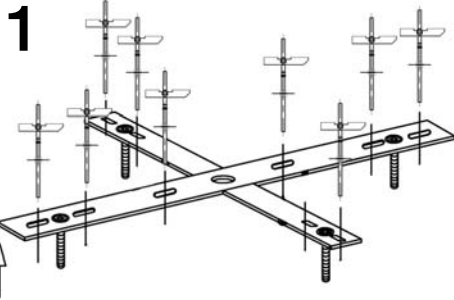


ATENCIÓN: Schuller recomienda que utilice los balancines suministrados en la instalación de esta lámpara.



NOTA IMPORTANTE
 El montaje y la manipulación
 de este artículo debe hacerse
 entre dos personas.

Este producto incluye kit de dimado (Ref. 600811): interruptor inalámbrico y receptor dimable.

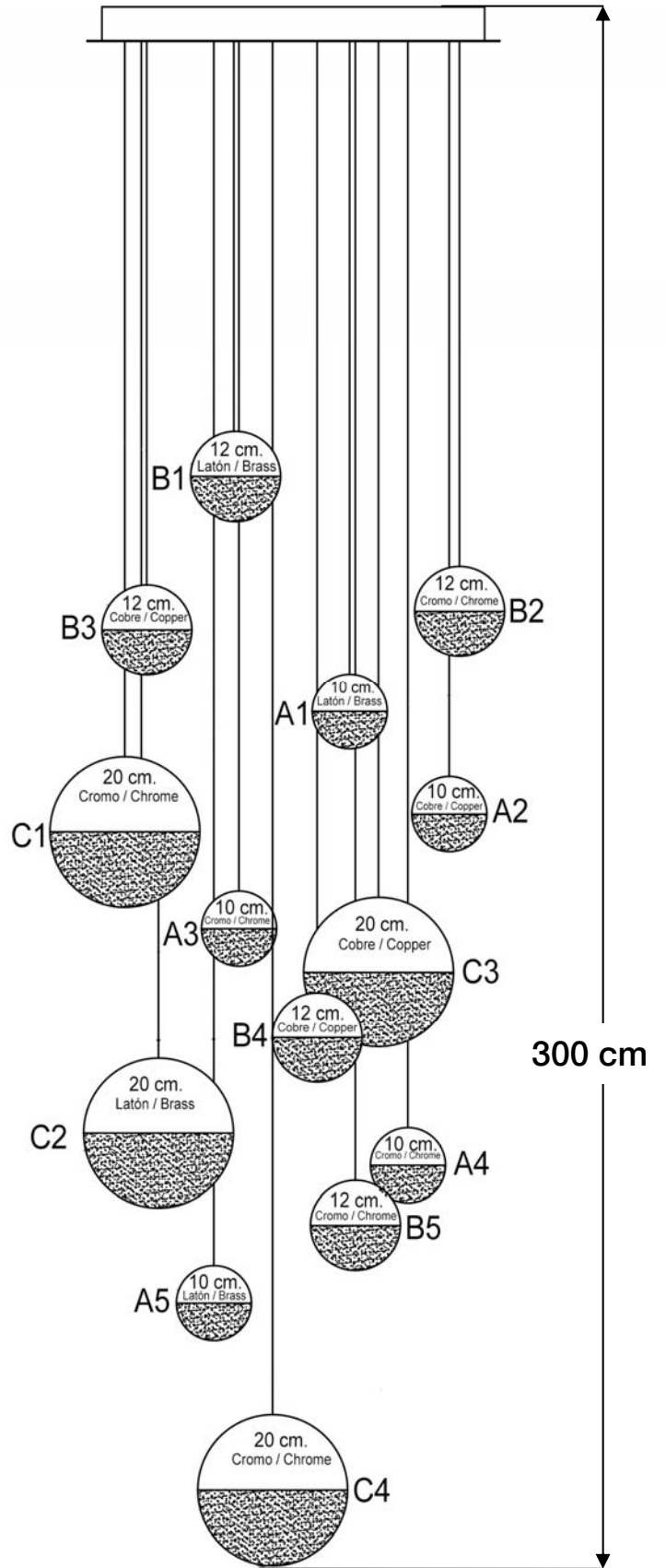
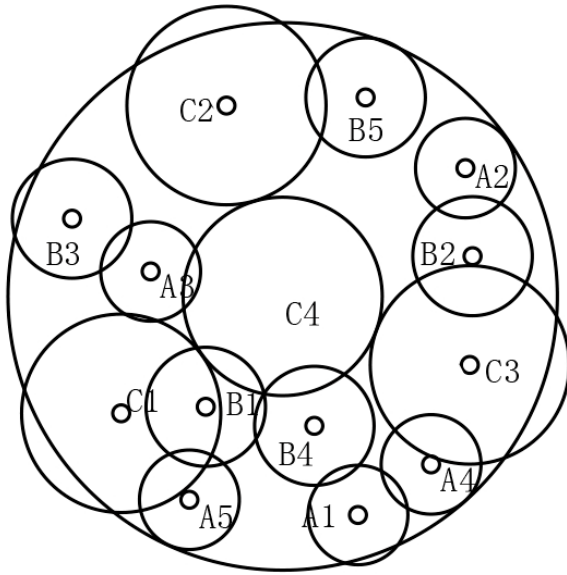
Para ver la ficha técnica de producto completa, puedes usar el siguiente código QR:



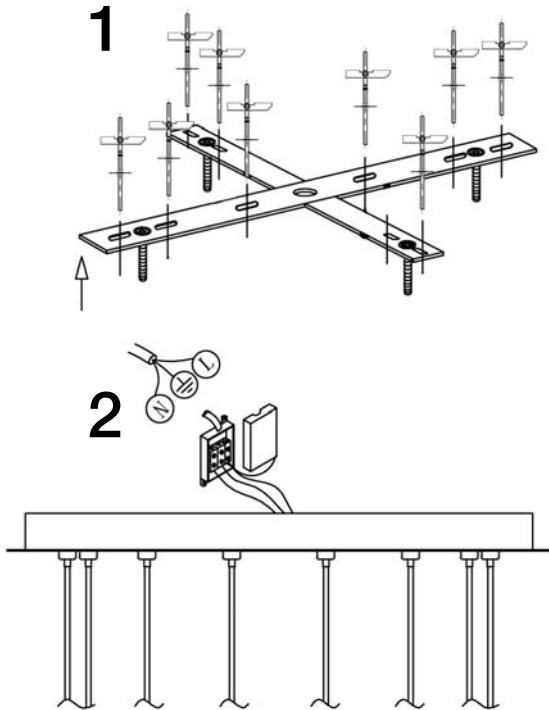
Para cualquier duda técnica póngase en contacto con nuestro Departamento Técnico.

Estamos a su servicio en nuestro email irodriguez@schuller.es o en nuestro teléfono 961 601 051 Ext. 229

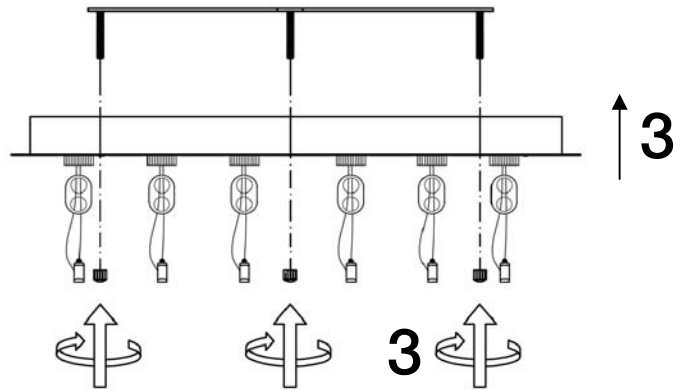
Rev. 09.23



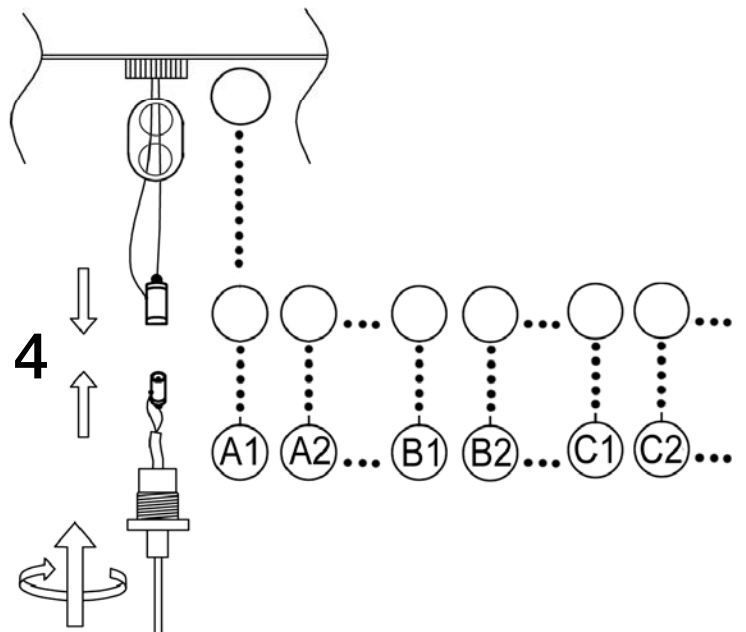
ATTENTION: Schuller recommends to use included special screws when installing this lamp.



ATTENTION
 This product includes LEDs with 0-10V and **TRIAC** dimming. To use it with wall dimmer, use just this type of dimmers.



NB :
 The assembly of this lamp must be done by two people



This product includes dimming kit (Ref. 600811): wireless switch and dimmable receiver.

You may use the following QR code to view the complete technical data sheet of the product:



If you have any technical questions, please do not hesitate to contact our technical Department. We are at your disposal in our email: irodriguez@schuller.es

