

t-2712 / t-2712F / t-2713 / t-2713F 493027121

Plafón. Pantalla en fibra de poliéster recubierta de PVC blanca o negra. Vidrio óptico blanco satinado.

Flushmount. White or black polyester fiber protected by a PVC coating shade. Glass diffuser.



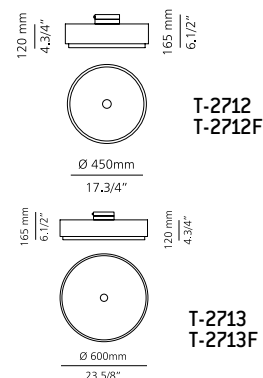
850°



IP 20



(solo / only t-2712F / t-2713F)



Rev. Jun. 2012

LE RECOMENDAMOS LEA LAS INSTRUCCIONES ANTES DE PROCEDER A LA INSTALACIÓN. GUARDE LAS INSTRUCCIONES PARA FUTURAS REFERENCIAS.

*Asegúrese de que la corriente está desconectada antes de conectar el aparato.

*El montaje de luminarias debe ser efectuado solamente por personal técnico.

*No utilizar bombillas con potencia superior a la indicada en la etiqueta.

*Únicamente para uso en interiores.

*Para limpieza usar solamente una gamuza seca. No utilizar alcohol ni disolventes.

WE RECOMMEND TO READ THE INSTRUCTIONS ENTIRELY BEFORE STARTING YOUR INSTALLATION. PLEASE SAVE THESE INSTRUCTIONS SO THAT YOU CAN REFER TO THEM A LATER TIME.

*Make sure the power has been disconnected before installing the fixture.

*Lighting fixtures should be installed only by qualified personnel.

*Make sure the bulb never exceeds the maximum wattage specified on the fixture label.

*For indoor use only.

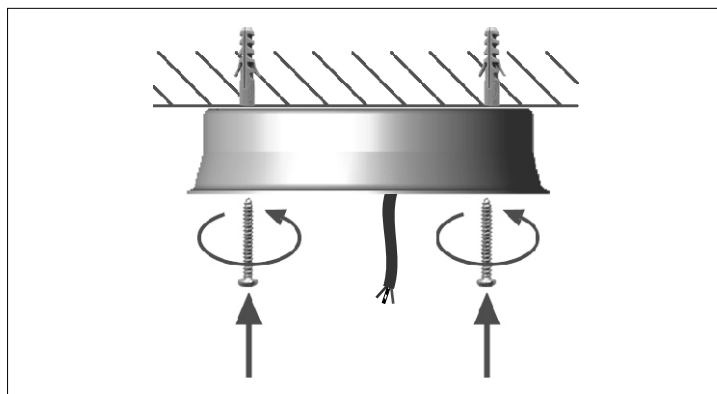
*Use only dry cloth to clean the lamp. Do not use alcohol or disolvents.

Instrucciones / Assembly instructions

1- Atornillar la sujeción al techo. Figura 1.

1- Affix the mounting bracket to the ceiling or to the electrical junction box. Figure 1.

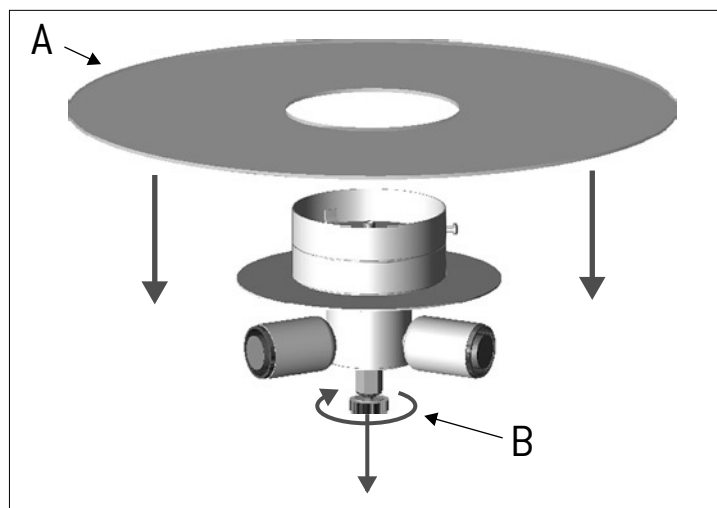
1



2- Colocar el cristal superior (A) cara brillante hacia arriba encima del cuerpo de la lámpara. Desenroscar la tuerca embellecedora (B), las arandelas de nylon y de silicona. Figura 2.

2- Set the top glass (A) shiny side facing up on the metal plate. Remove the metal knob (B) and the nylon and silicon washers. Figure 2.

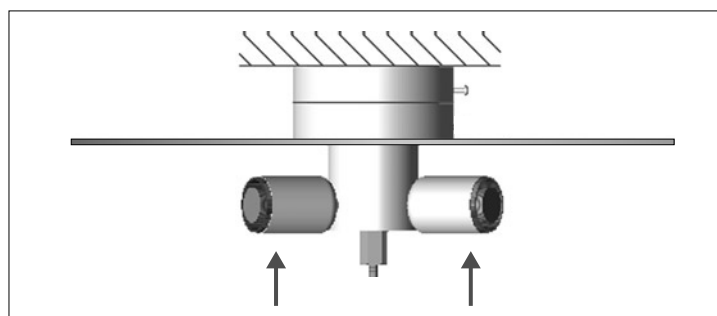
2



3- Conectar los cables. Asegurarse de conectar correctamente el cable tierra. Fijar el conjunto a la sujeción mediante el tornillo lateral (figura 4). Figuras 3, 4 y 5.

3- Connect the wires. Make sure the ground wire is properly connected. Attach and affix the flushmount to the mounting bracket using the lateral screw (figure 4). Figures 3, 4 and 5.

3



Instrucciones /Assembly instructions

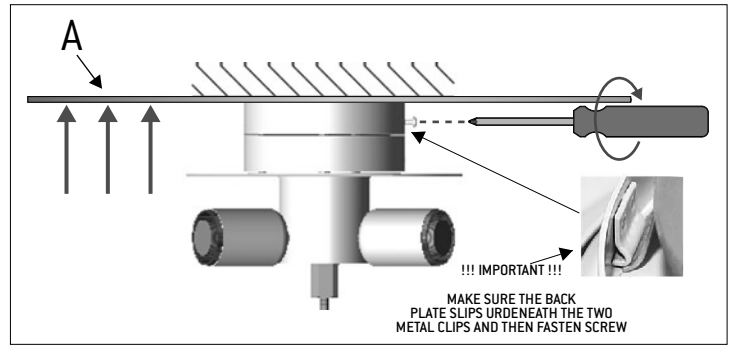
4- Colocar la pantalla junto con el cristal inferior (C). Figura 6.

4- Put the shade together with the bottom glass (C). Figure 6.

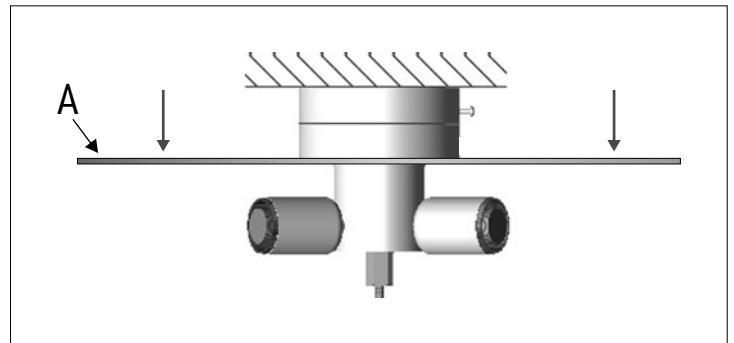
5- Colocar de nuevo la arandela de nylon (D) - encima del cristal -, la arandela de silicona (E) - debajo del cristal - y enroscar la tuerca embellecedora (B). Las arandelas evitan el contacto del metal con el cristal. Figura 7.

5- Put the nylon washer (D) and the silicon washer (E) removed previously back in place make sure the nylon washer seats over the glass and the silicon washer below it to prevent glass touching metal-. Figure 7.

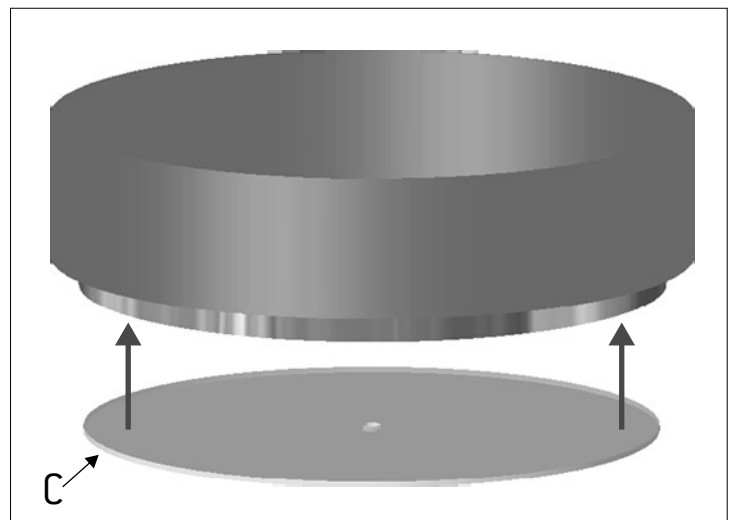
4



5



6



7

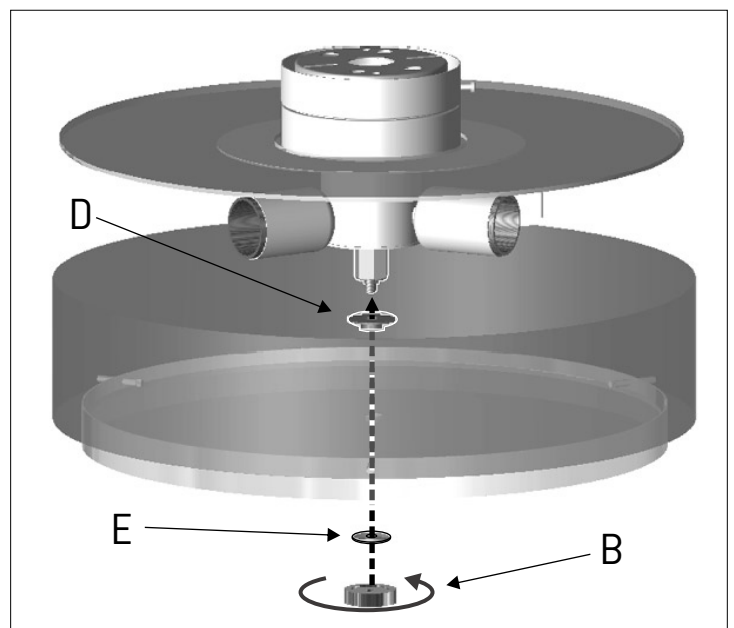


Imagen correspondiente al modelo t-2712

Picture corresponding to the model t-2712