

# Garota P/02 Outdoor

Diseño / Design:

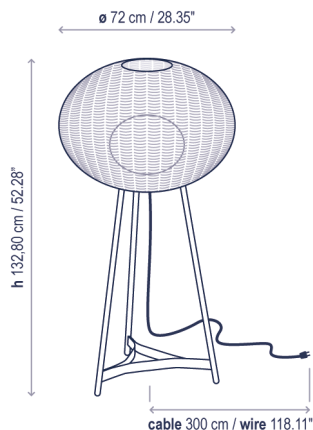
Alex Fernández Camps | Gonzalo Milà / 2015

Tipología: Pie

Typology: Floor lamp

Ambiente: Exterior

Environment: Outdoor



## Descripción técnica / Technical description:

 Peso Neto: 9,51 kg  
Net Weight: 9,51 kg

 1 Caja/Box | 88 x 88 x 141 cm | 1,0919 m<sup>3</sup>  
Peso bruto / Gross Weight: 17,7 kg

Materiales: Aluminio, Acero Inoxidable, Polietileno, Fibra Sintética.

Materials: Aluminum, Stainless steel, Polyethylene, Synthetic fiber.

Opciones Dali/1-10v: consultar

Dali/1-10v options: consult

Estructuras de metal acabadas con cataforesis y pintura de poliéster epoxi.

Metal surfaces coated with cathaphoresis and epoxy polyester paint.

Pantallas tejidas a mano con fibra de polietileno sintética reciclable y no tóxica. Fuente de luz protegida por globo de polietileno y protección UV.

Hand woven with a recyclable and non-toxic synthetic polyethylene fiber. Light source protected by UV resistant polyethylene globe.

Cable sin interruptor de neopreno negro resistente al agua. Consulte opciones de anclaje al suelo. Instalación eléctrica sin enchufe disponible bajo pedido.

Black waterproof neoprene cable without switch. Consult for fastening options. Hardwired version upon request.

Personalizable: consultar

Customizable: consult

\*Bombillas no incluidas

\*Bulbs not included

Certificaciones  
Certifications



Recambios / Spare parts:

R3356813 Fijación a suelo blanco roto  
Natural white floor fastening

R3356814 Fijación a suelo marrón grafito  
Graphite brown floor fastening

## Descripción lámpara / Lamps description:



Ref	Acabados / Finishing	Ean13
*3350230001/P801	Blanco Roto - Pantalla Blanco Marfil Natural White - Ivory White Shade	8435493709659
*3350230003/P802	Marrón Grafito - Pantalla Marrón Graphite Brown - Brown Shade	8435493709680

Por favor, tenga en cuenta que los tonos de color de la pantalla pueden no ser los mismos en todos los casos. / Please note that the shades may have small variations in tone.

Nota de uso: Para ambientes con alto grado de salinidad, será necesario realizar un correcto mantenimiento de la luminaria. Recomendamos limpiar con un cepillo suave y retirar la sal, el polvo, o la suciedad depositada por la humedad o el viento.

Note of use: For environments with a high salinity, proper maintenance of the luminaire will be necessary. We recommend cleaning it with a soft brush and remove salt, dust, or dirt deposited by moisture or wind.

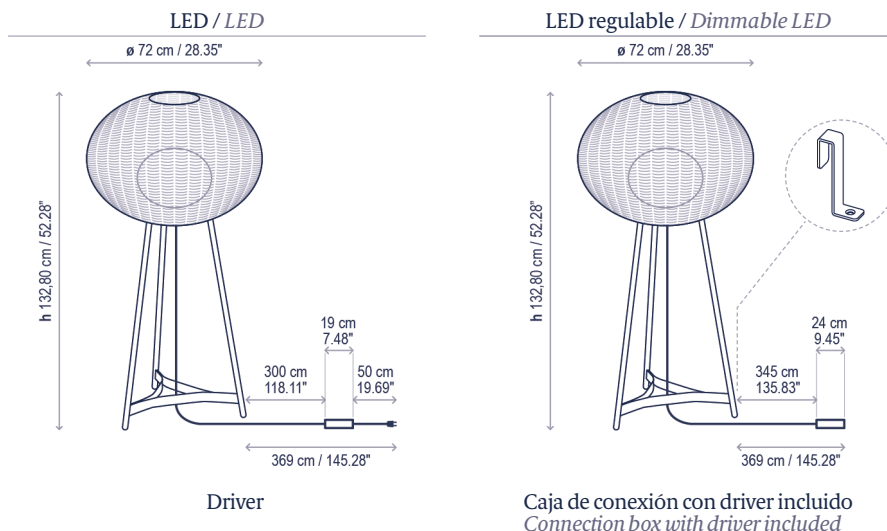
**bover**

barcelona lights

Avda. Catalunya 173  
Polígono Ind. Sud  
08440 Cardedeu  
Barcelona, Spain

T. +34 938 713 152  
F. +34 938 462 089  
info@bover.es  
www.bover.es

# Garota P/02 Outdoor



## Descripción técnica / Technical description:

**Peso Neto: 9,51 kg**  
*Net Weight: 9,51 kg*

**1 Caja/Box | 88 x 88 x 141 cm | 1,0919 m<sup>3</sup>**  
*Peso bruto / Gross Weight: 17,7 kg*

**Materiales: Aluminio, Acero Inoxidable, Polietileno, Fibra Sintética.**  
*Materials: Aluminum, Stainless steel, Polyethylene, Synthetic fiber.*

**Opciones Dali/1-10v: consultar**  
*Dali/1-10v options: consult*

**Estructuras de metal acabadas con cataforesis y pintura de poliéster epoxi.**  
*Metal surfaces coated with cathaphoresis and epoxy polyester paint.*

**Pantallas tejidas a mano con fibra de polietileno sintética reciclable y no tóxica. Fuente de luz protegida por globo de polietileno y protección UV.**  
*Hand woven with a recyclable and non-toxic synthetic polyethylene fiber. Light source protected by UV resistant polyethylene globe.*

**Cable sin interruptor de neopreno negro resistente al agua. Consulte opciones de anclaje al suelo. Instalación eléctrica sin enchufe disponible bajo pedido.**  
*Black waterproof neoprene cable without switch. Consult for fastening options. Hardwired version upon request.*

**Personalizable: consultar**  
*Customizable: consult*

**\*Las versiones LED regulables incluyen el accesorio para el anclaje de la luminaria.**  
*\*Dimmable LED versions include lamp anchoring accessories.*

**Certificaciones**  
*Certifications*



## Recambios / Spare parts:

- R3356813** Fijación a suelo blanco roto  
*Natural white floor fastening*
- R3356814** Fijación a suelo marrón grafito  
*Graphite brown floor fastening*

**bover**  
barcelona lights

Avda. Catalunya 173  
Poligon Ind. Sud  
08440 Cardedeu  
Barcelona, Spain

T. +34 938 713 152  
F. +34 938 462 089  
info@bover.es  
www.bover.es

## Descripción lámpara (LED) / Lamps description (LED):



Ref	Acabados / Finishing	Ean13
33502301129	LED - Blanco Roto Pantalla Blanco Marfil <i>LED - Natural White Ivory White Shade</i>	8435493734859
33502301132	LED - Marrón Grafito Pantalla Marrón <i>LED - Graphite Brown Brown Shade</i>	8435493734897

## Descripción lámpara (LED regulable) / Lamps description (Dimmable LED):



Ref	Acabados / Finishing	Ean13
*33502304129	LED Regulable TRIAC - Blanco Roto Pantalla Blanco Marfil + Anclaje Incluido <i>LED TRIAC Dimmable - Natural White Ivory White Shade + Anchorage Included</i>	8435493737157
*33502304132	LED Regulable TRIAC - Marrón Grafito Pantalla Marrón + Anclaje Incluido <i>LED TRIAC Dimmable - Graphite Brown Brown Shade + Anchorage Included</i>	8435493737140

## Familia / Family: Garota

