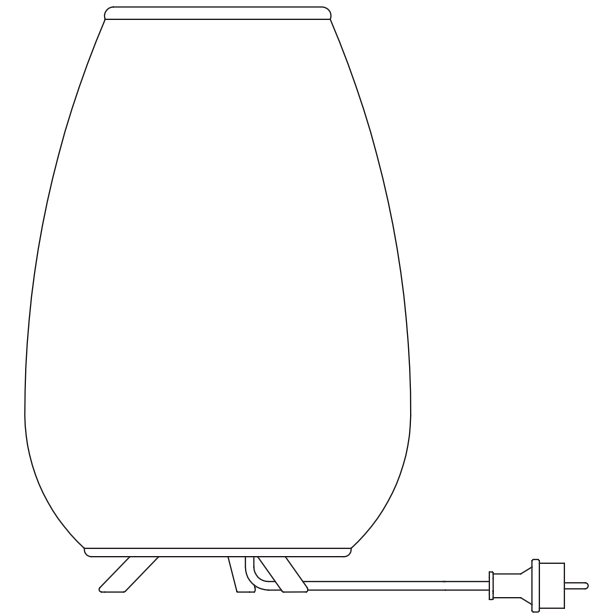


bover
barcelona lights

Amphora
LED OUTDOOR



bover
barcelona lights

Avda. Catalunya 173
Polígon Ind. Sud
08440 Cardedeu
Barcelona, Spain

T. +34 938 713 152
F. +34 938 462 089
info@bover.es
www.bover.es

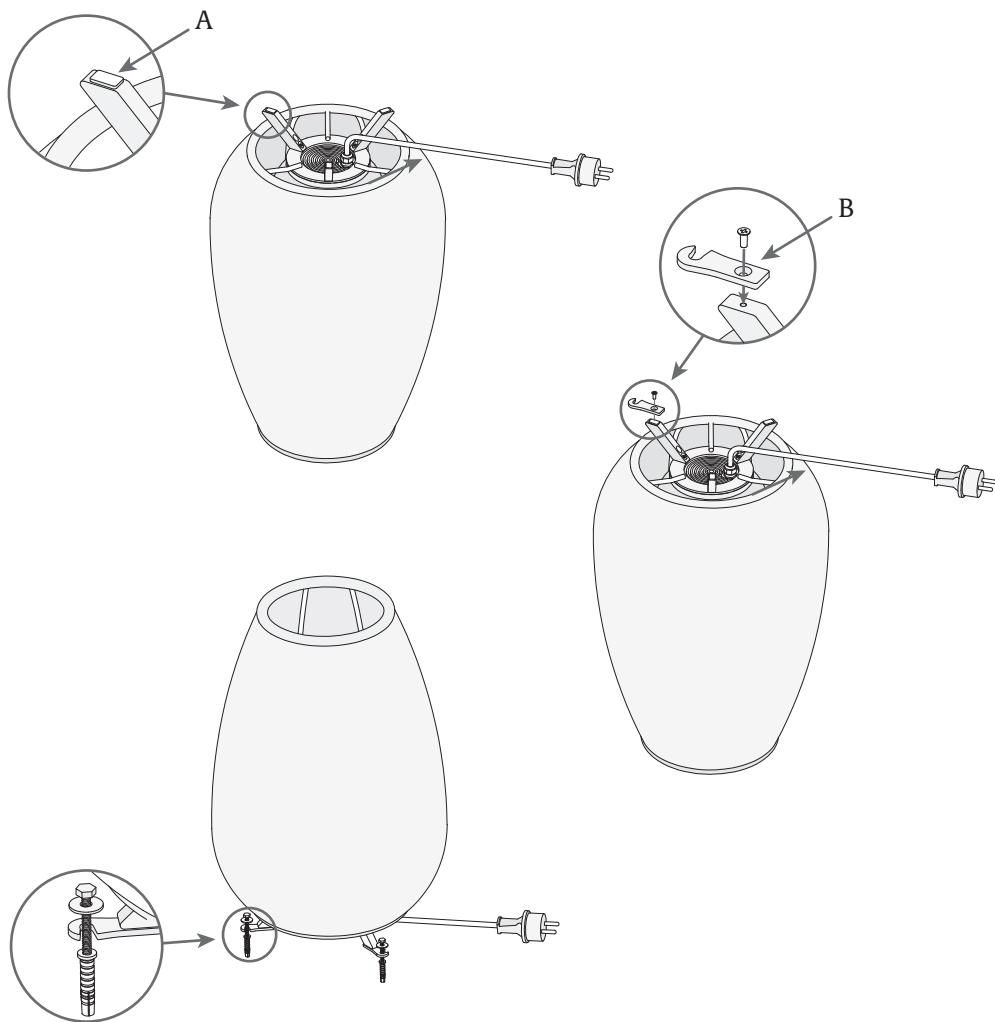
1231 Collier Road,
Suite C
Atlanta, GA 30318
United States

T. +1 (404) 924 2342
info@boverusa.com
www.boverusa.com

INSTRUCCIONES DE MONTAJE / ASSEMBLY INSTRUCTIONS

Retirar las protecciones A de la luminaria.
Fijar los anclajes B a las patas de la luminaria.
Preinstalar los tacos con los tornillos y las arandelas (según dimensión del croquis).
Posicionar la luminaria y bloquear los tornillos.

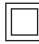
*Take away the A protections of the feet.
Secure the B brackets to the feet.
Preinstall the anchors with their screws and washers paying attention to the sketch in the right.
Place the luminaire, matching the screws with the brackets, twist and firmly screw.*





DATOS / DATA
Luminaria: Amphora
Tipología: Pie
Año: 2018
*Luminaire: Amphora
Typology: Floor
Year: 2018*


TESTS / TESTS
Este producto ha sido sometido a las pruebas de seguridad eléctrica: continuidad, aislamiento, rigidez dieléctrica y toma tierra.
This product has been subjected to the electrical safety test for: continuity, insulation, dielectric strength.


INSTRUCCIONES DE LIMPIEZA / CLEANING INSTRUCTIONS
No emplear alcohol ni disolventes, utilizar un paño suave.
Do not use alcohol or solvents, use a soft cloth.


 Aislamiento básico más aislamiento secundario o ambos sustituidos por un aislamiento reforzado.
Toma de tierra: excluida.
*Basic insulation plus second insulation or both replaced by reinforced insulation.
Earthing: Excluded.*

 Todos los productos están fabricados siguiendo las normas de seguridad y electromagnetismo de Europa: EN 60598-1, EN 60598-2-1, EN 60598-2-4, EN 60598-2-21 y marcado CE.
All products are manufactured according to the set safety and electromagnetism standards of Europe: EN 60598-1, EN 60598-2-1, EN 60598-2-4 and marked CE.

 DATOS TÉCNICOS / TECHNICAL DATA
Luminaria apta para exterior. IP66
Factor de potencia: > 0.9
Vatios de la Luminaria: 8W
Tensión de entrada: 230V~50Hz
*Light for outdoor. IP66
Power factor: > 0.9
Luminaire's Watts: 8 W
Input voltage: 230V - 50Hz*

 AVISO / WARNING
Para el correcto funcionamiento y durabilidad de la luminaria se recomienda que la instalación sea realizada por un profesional.
For the unit to work correctly and to last longer, it is recommended that the installation is carried out by a professional.

 No mire directamente a la fuente de luz.
Do not look directly at the light source.

 Este símbolo en su equipo o embalaje indica que el presente producto no puede ser tratado como residuo doméstico normal, sino que debe entregarse en el correspondiente punto de recogida de equipos eléctricos y electrónicos. Para recibir información detallada sobre el reciclaje de este producto, por favor, contacte con su ayuntamiento, su punto de recogida más cercano o el distribuidor donde adquirió el producto.
*This symbol on the product or its packaging indicates that it must not be treated as household waste. It should, in fact, be handed in at a recognised collection point for recycling electrical and electronic equipment.
For more detailed information about the recycling of this product, please contact your local city office, your household waste disposal service or the shop where you purchased the product.*



IMPORTANTE / IMPORTANT

Desconectar la conexión de red antes de ser manipulada.
Disconnect from the mains before handling.

NOTA DE AVISO / NOTE

En caso de deterioro o rotura del difusor o las juntas deben ser reemplazados, de lo contrario la luminaria perderá la protección.

In case of damage or breakage of the diffuser or joints they must be replaced, otherwise the lamp will lose protection.

NOTA DE AVISO / NOTE

Si el cable flexible o cordón de esta luminaria está dañado, debe sustituirse exclusivamente por el fabricante o su servicio técnico o una persona de cualificación equivalente con objeto de evitar cualquier riesgo.

In case the flexible wire gets damaged, it must be replaced only and exclusively by the manufacturer, its technical service or any other qualified person in order to avoid risk.

NOTA DE AVISO / NOTE

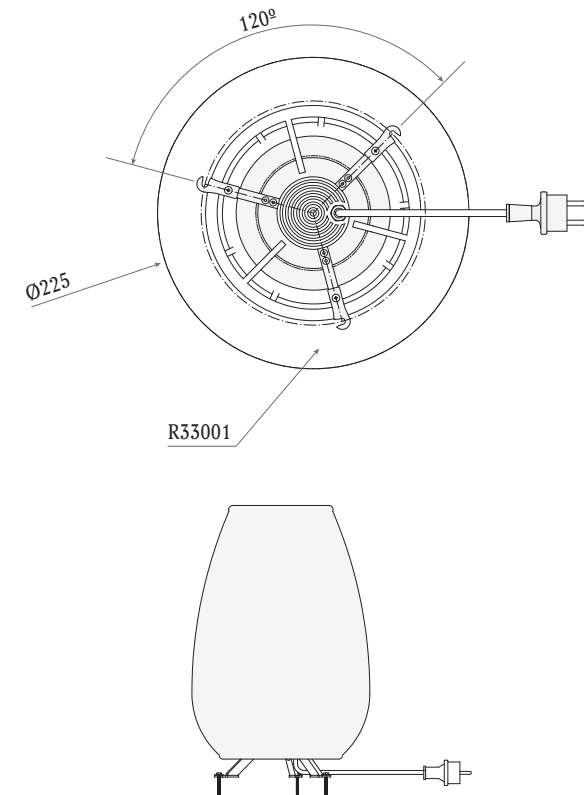
Por las características de su proceso productivo, los LEDS incluidos en las luminarias pueden mostrar una ligera variación en el tipo de luz.

Due to LED manufacturing process characteristics, luminaires including this light source may have a slight variation in the light tone.

**GUARDAR ESTAS INSTRUCCIONES
SAVE THESE INSTRUCTIONS**

R33001 ANCLAJE / ANCHORAGE:

POSITION



TORNILLERÍA INCLUIDA / FIXINGS INCLUDED

- 3 x Tornillo DIN 7976 Ø4.8X38 A2 INOX
- 3 x Arandela DIN 9021 Ø5,3 A2 INOX
- 3 x Taco fijacion Nº 6 Nylon

- 3 x Screw DIN 7976 Ø4.8X38 A2 INOX
- 3 x Washer DIN 9021 Ø5,3 A2 INOX
- 3 x Wall fixing Nº 6 Nylon