



INUA ha sido diseñado para adaptarse a las necesidades de nuestros tiempos teniendo en cuenta todos los detalles del producto y la fabricación de muebles tapizados. Presenta un aspecto contemporáneo pensando en todo tipo de espacios. El respaldo elevable proporciona la comodidad óptima de un respaldo alto, por el apoyo completo de nuestra espalda. Su amplia sentada y sus dimensiones han sido desarrolladas pensando siempre el confort sin dejar de lado la estética. **Opción de brazo y respaldo desmontables bajo petición.**

INUA has been designed to adapt to the needs of our time having in mind all the product details and the manufacture of upholstered furniture. It has a contemporary appearance in all kind of spaces. The liftable backrest adds the optimal comfort of a high backrest, thanks to the full rest of our back. Its wide seat and its dimensions have been developed thinking on the comfort without putting the aesthetic aside. **Optional detachable arm and backrest on request.**

INUA a été conçu pour s'adapter aux besoins de notre époque, en tenant compte de tous les détails du produit et la fabrication de meubles rembourrés. Il ressemble à la pensée contemporaine sur tous les types d'espaces. Le dossier relevable donne le confort optimal d'un dossier haut, par le soutien total de notre dos. Son ample assise et ses dimensions ont été développées en pensant toujours dans le confort sans oublier l'esthétique. **Accoudoir et dossier amovibles en option sur demande.**

MATERIALES

1. Estructura de madera maciza, recubierta de espuma HR 30kg/m3. Suspensión realizada con cincha elástica Nea garantía de calidad 10 años.

2. Asiento de espuma de alta resistencia HR 30kg/m3, mas viscoelástica HR 40kg/m3, cubierto de fibra H 150gr.

3. Almohada respaldo y riñonera se compone de microfibra tacto plumón (micro-gel). Almohadas totalmente desenfundables.

4. Patas p-74 de madera maciza de fresno o p-62 de aluminio, y p-111 en negro o níquel negro.

MATERIALS

1. Solid wood frame, covered with HR 30/m3 foam. The suspension made by spring with a 10-year guarantee.

2. Seat cushion made with high resistance HR 30kg/m3 foam plus viscoelastic HR 40kg/m3, covered by H 150gr fibre.

3. Backrest cushion and lumbar support cushion made with microfibre down touch (microgel). Cover cushion completely removable.

4. Legs p-74 of solid ash wood or p-62 of aluminium and p-111 in black or black nickel.

OPCIONES

ACABADOS / FINISHES / FINITIONS

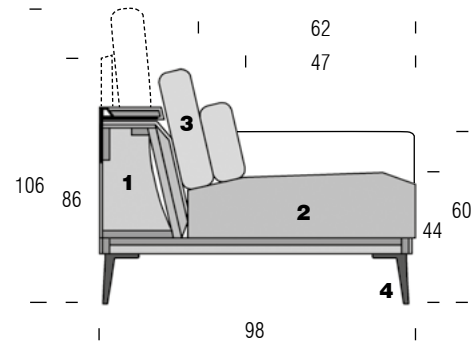
P-74	WENGUE		
P-74	CEREZO	CHERRY	MERISIER
P-74	FRESNO	ASH	FRÊNE
P-74	NOGAL	WALNUT	NOYER
P-74	ROBLE	OAK	CHÊNE
P-62	ALUMINIO	ALUMINIUM	ALUMINIUM
P-62, P-111	NIQUEL NEGRO	BLACK NICKEL	NICKEL NOIR
P-111	NEGRO	BLACK	NOIR

OPTIONS

OPTIONS

PATAS / LEGS / PIEDS

P-74		15	INCREMENTO +50
P-62		15	
P-111		16	INCREMENTO +105



PROFUNDIDAD/DEPTH/PROFONDEUR 98CM ALTO/HIGH/HAUTEUR 106CM	REF.	0	1	2	3	4	5			M 140(m)	MT3	Kg	
	7324P									11,8	1,8	80	81
	7323P									10,8	1,7	65	66
	7322P									9,5	1,5	55	56

	732M4									10,5	1,7	75	76
	732M3									9,5	1,5	60	61
	732M2									8,7	1,3	50	51

	732TA									7	1,3	45	46
	732CS									7,5	1,4	45	46
	732RI									7	1,1	35	36

* Incluye una almohada riñonera.

Includes one kidney pillow.

Comprend un coussin pour le dos.