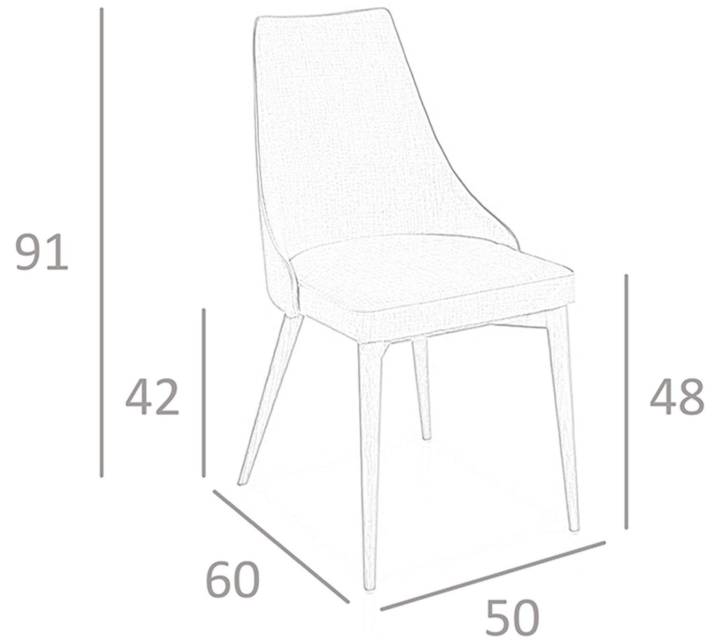




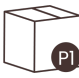
4032



 50 x 60 x 91 cm.

 0,20 m³

 6,50 Kg.

 P1 90 x 65 x 52 cm. / 15 Kg.

