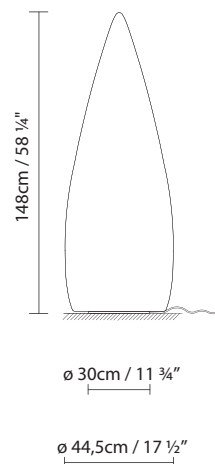


- Dimensiones generales de la luminaria.
 - Desenroscar el cuerpo de la luminaria de la base.
 - Aflojar los tornillos (A) y sacar el porta-componentes para pasar el cable. Hacer la conexión en la regleta (C) y apretar el prensaestopa (B).
 - Colocar el porta componentes y apretar los tornillos. Utilizar la base como guía, para realizar los agujeros en el suelo. Introducir los tornillos de cabeza hexagonal, y apretarlos.
 - Colocar las bombillas en el porta lámparas, y las sujeciones, y enroscar el cuerpo a la base.
-
- General dimensions of the lamp.
 - Unthread the body of the light from the base.
 - Loosen the screws (A), remove component's support, pass the cable, connect to the terminal strip (C) and tighten the gland (B).
 - Put in components holder and tighten the screws. Use the base as a guide to make holes in the ground. Insert the 3 hexagonal-head screws and tighten.
 - Fit the bulbs in the bulb holder and supports and thread the body onto the base.
-
- Allgemeine Abmessungen der Leuchte.
 - Lampenkörper vom Untergrund abschrauben.
 - Schrauben lockern (A), Komponentenhalter herausnehmen, Kabel durchziehen, Anschluss an der Leiste (C) vornehmen und Stopfbuchse festziehen (B).
 - Komponentenhalter anbringen und Schrauben festziehen. Untergrund als Schablone benutzen, um Löcher im Boden zu machen. Schrauben mit 3 Sechskantkopf einführen und festziehen.
 - Glühbirnen im Lampenhalter und den Halterungen anbringen und Lampenkörper auf den Untergrund schrauben.

1



2



3



4



5



1. Dimensiones generales de la luminaria.
2. Desenroscar el cuerpo de la luminaria de la base.
3. Colocar las lámparas en el portalámparas y en la sujeción.
4. Enroscar el cuerpo de la luminaria en la base.
5. Enchufar la luminaria para comprobar su perfecto funcionamiento.

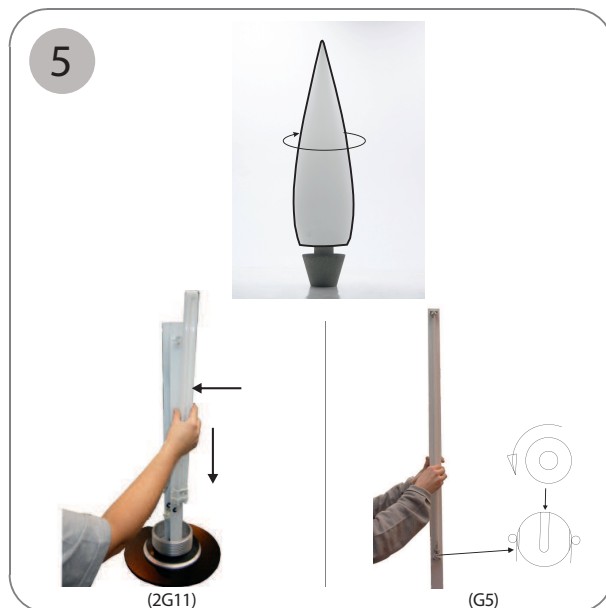
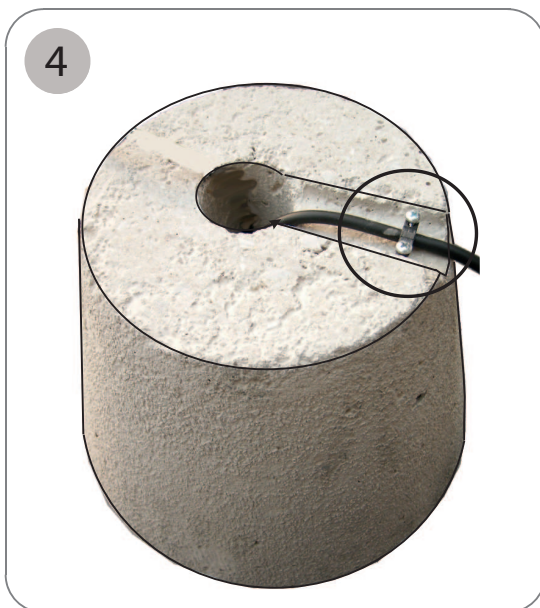
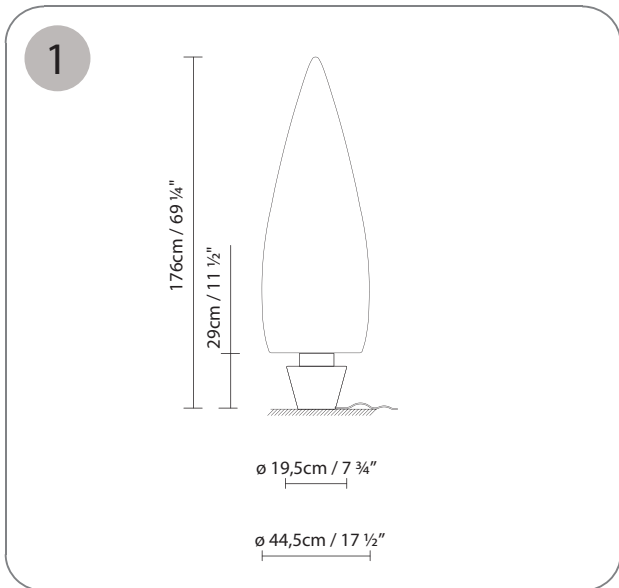
1. General dimensions of the lamp.
2. Unthread the body of the light from the base.
3. Fit the bulbs in the bulb holder and supports.
4. Thread the body onto the base.
5. Plug in the lamp to verify that it works.

1. Allgemeine Abmessungen der Leuchte.
2. Lampenkörper vom Untergrund abschrauben.
3. Glühbirnen im Lampenhalter und den Halterungen anbringen.
4. Lampenkörper auf den Untergrund schrauben.
5. Die Lampe einstecken, um nachzuprüfen dass es arbeitet.

* Si el cable flexible de esta luminaria está dañado, deberá sustituirse exclusivamente por el fabricante, por su servicio técnico, o por una persona de cualificación equivalente, con objeto de evitar cualquier riesgo.

* If the flex cable of this lamp is damaged, it must only be replaced by the manufacturer, its technical service, or by the equivalent qualified professional, to avoid any risk.

* Wenn das flexible Kabel dieser Leuchte beschädigt ist, ist es ausschließlich vom Hersteller zu ersetzen, und zwar durch dessen technischen Kundendienst oder eine Person mit vergleichbarer Qualifikation, damit Risiken jeder Art ausgeschlossen werden.



1. Dimensiones generales de la luminaria.
2. Desenroscar el cuerpo de la luminaria de la base, y pasar el cable con el enchufe por el agujero central de la maceta de hormigón.
3. Poner la base encima de la maceta, coincidiendo con los agujeros internos. Introducir los dos tornillos especiales de anclaje, hasta el fondo, y apretar con la llave allen de 6.
4. Bloquear el cable mediante los tornillos, en el canal que hay en la parte inferior de la maceta.
5. Colocar las lámparas en el porta lámparas, y las sujeciones, y enroscar el cuerpo en la base.

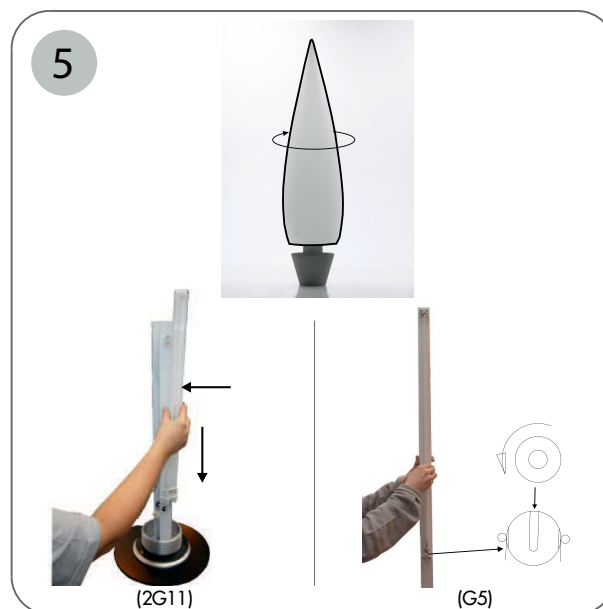
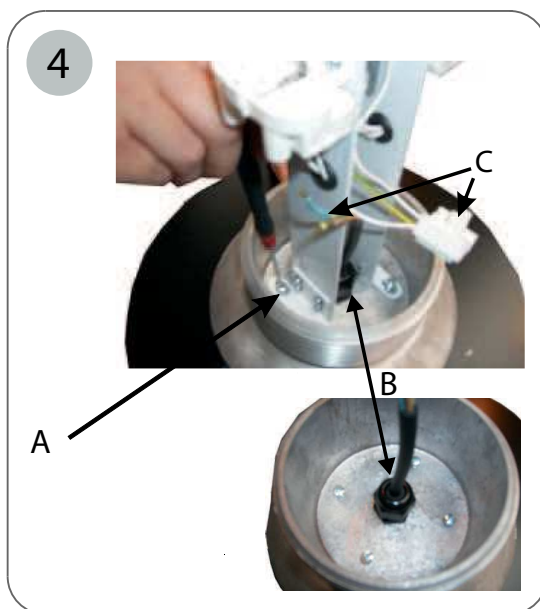
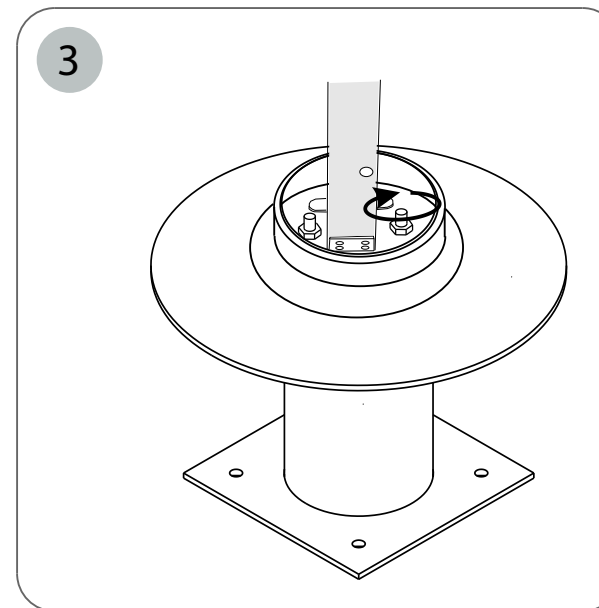
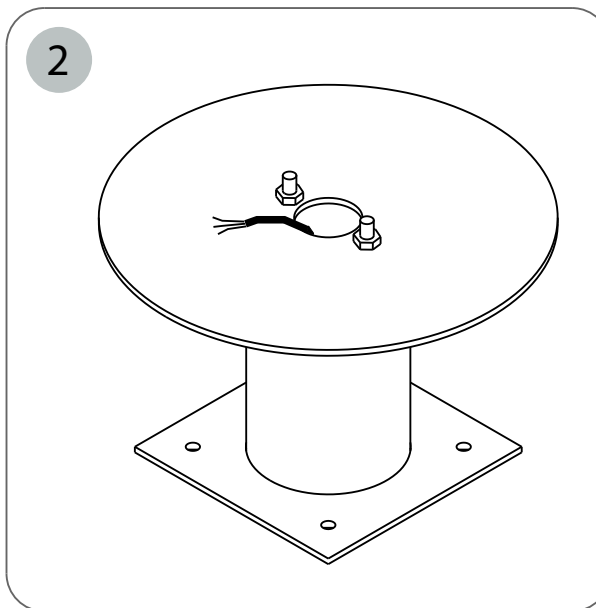
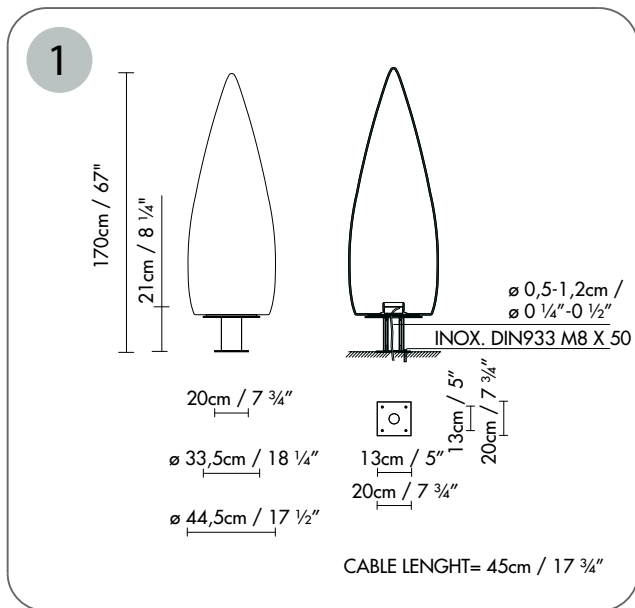
1. General dimensions of the lamp.
2. Unthread the body of the light from the base and introduce the cable with the plug into the central hole of the concrete pot.
3. Put the base on the pot, with the holes on same level as the internal holes. Introduce the 2 especial screws and tighten with allen 6.
4. Block the cable with the screws in the canal, on the bottom of the pot.
5. Fit the bulbs in the bulb holder and supports and thread the body onto the base.

1. Allgemeine Abmessungen der Leuchte.
2. Lampenkörper vom Untergrund abschrauben und das Kabel mit dem Stecker ins zentrale Loch des konkreten Topfes ein führen.
3. Die Basis auf den Topf stellen mit den Löchern auf demselben Niveau wie die inneren Löcher. Die 2 besonderen Schrauben ein führen, und sich mit Allen 6 straffen.
4. Das Kabel Blockieren mit den Schrauben im Kanal auf dem Boden des Topfes.
5. Glühbirnen im Lampenhalter und den Halterungen anbringen und Lampenkörper auf den Untergrund schrauben.

* Si el cable flexible de esta luminaria está dañado, deberá sustituirse exclusivamente por el fabricante, por su servicio técnico, o por una persona de cualificación equivalente, con objeto de evitar cualquier riesgo.

* If the flex cable of this lamp is damaged, it must only be replaced by the manufacturer, its technical service, or by the equivalent qualified professional, to avoid any risk.

* Wenn das flexible Kabel dieser Leuchte beschädigt ist, ist es ausschließlich vom Hersteller zu ersetzen, und zwar durch dessen technischen Kundendienst oder eine Person mit vergleichbarer Qualifikation, damit Risiken jeder Art ausgeschlossen werden.



1. Dimensiones generales del pedestal
 2. Colocar el pedestal en la zona deseada. Pasar el cable y fijarla al suelo mediante los tacos suministrados. Desenroscar las tuercas del plato superior.
 3. Desenroscar el cuerpo de la luminaria de la base. Colocar la base sobre el pedestal, y fijarlo mediante las tuercas.
 4. Aflojar los tornillos (A), sacar el porta componentes (B), pasar el cable, hacer la conexión en la regleta (C) y apretar el prensa estopa.
 5. Colocar las bombillas en el portalámparas, y las sujeciones, y enroscar el cuerpo en la base.
-
1. Pedestal general dimensions.
 2. Put the pedestal where you want and introduce the cable into the central hole, and fix to the bottom with screws provided. Unscrew the nuts from the superior plate of the pedestal.
 3. Unscrew the body from the lamp base. Put the base on the pedestal and tighten with nuts.
 4. Loose the screws (A), take out the components holder (B), introduce the cable and wire up the lamp to connector (C) and tighten the cable gland.
 5. Put the bulbs into the lamp holders and into the holders above.

Información al consumidor:

- Las luminarias sin marcado IP se considerarán IP20 y están diseñadas para uso general en interiores, excepto locales húmedos (cuartos de baño, etc.).
- Las luminarias con marcado IP están diseñadas para su uso en exterior y en locales húmedos. (Ej. IP54).
- La protección contra descargas eléctricas sobre personas y animales está asegurada:
 - Clase I: por un único aislamiento eléctrico y por el conductor tierra después de su correcta conexión.
 - Clase II: por un doble aislamiento eléctrico.
 - Clase III: este tipo de luminarias deben ser conectadas a muy baja tensión (12V, generalmente), por lo que no existe este riesgo.
- Las luminarias con este marcado, o sin marcado, son adecuadas para el montaje directo sobre superficies normalmente inflamables.
- Las luminarias con este marcado no son adecuadas para el montaje directo sobre superficies normalmente inflamables.
- La seguridad de esta luminaria está garantizada con una lámpara cuya potencia no exceda de la mencionada de forma visible en la luminaria.
- El producto no puede ser tratado como un residuo doméstico convencional, sino que debe entregarse en el correspondiente punto de recogida de equipos eléctricos y electrónicos.

Consumer information:

- Lamps without the IP mark are classed as IP20 and are designed for general interior use, except wet areas (bathrooms, etc.).
- Lamps with the IP mark are designed for exterior use and in wet areas. (E.g. IP54)
- They offer guaranteed protection to people and animals against electrical discharge:
 - Class I: through single electrical insulation and an earthing conductor once correctly connected.
 - Class II: through double electrical insulation.
 - Class III: these kinds of lamps should be connected at very low voltage levels (generally 12V); therefore there is no risk.
- Lamps with this symbol, or without any symbols, can be mounted directly onto normally inflammable surfaces.
- Lamps with this symbol cannot be mounted directly onto normally inflammable surfaces.
- The safety of this lamp is guaranteed by using a maximum wattage bulb that does not exceed the figure displayed visibly on the lamp.
- The product cannot be treated like conventional domestic waste; it must be taken to the corresponding recycling point for electrical and electronic equipment.

Verbraucherinformation:

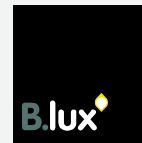
- Die nicht mit einer IP-Auszeichnung versehenen Leuchten gelten als IP20 und sind nur für Innenbereiche unter Ausnahme von Feuchträumen (Bäder usw.) ausgelegt.
- Leuchten mit IP-Auszeichnung sind für den Einsatz in Außenbereichen und Feuchträumen ausgelegt. (z. B. IP54)
- Der Schutz gegen Stromschläge ist für Personen und Tiere gewährleistet:
 - Klasse I: durch eine einfache Isolierung und die Erdung nach korrekter Installation.
 - Klasse II: durch eine doppelte Isolierung.
 - Klasse III: Dieser Typ von Leuchten darf nur an niedrige Spannung (i. d. R. 12 V) angeschlossen werden, daher besteht kein Risiko.
- Leuchten mit dieser Auszeichnung oder ohne Auszeichnung sind auch für die unmittelbare Montage auf normalerweise entflammbarem Untergrund geeignet.
- Leuchten mit dieser Auszeichnung sind nicht für die direkte Montage auf normalerweise entflammbarem Untergrund geeignet.
- Die Sicherheit dieser Leuchte ist durch eine Lampe als Leuchtmittel garantiert, deren Stärke nicht höher ist als diejenige Wattstärke, die auf der Leuchte sichtbar angegeben ist.
- Dieses Produkt darf nicht wie konventioneller Haushaltsmüll entsorgt werden. Es ist vielmehr an einer entsprechenden Sammelstelle für elektrische und elektronische Geräte abzugeben.



Instrucciones de montaje

Assembly instructions

Montage - anleitungen



B.LUX S.A.

Pol. Ind. Okamika, pab. 1
48289 Gizaburuaga (Bizkaia) Spain
T.(+34) 94 682 72 72
F. (+34) 94 682 49 02
info@grupoblux.com
www.grupoblux.com