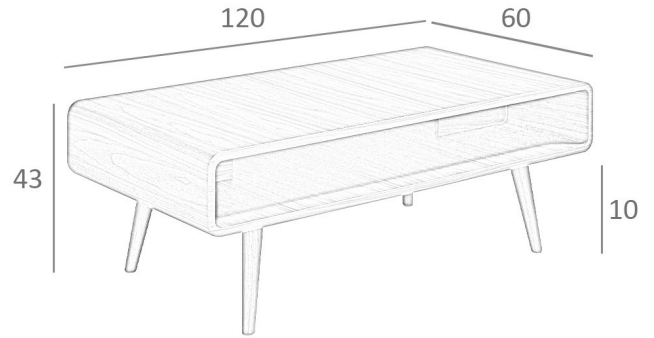


**REF. 2.021**

**283A Mesa de Centro**



**MEDIDAS**

Medidas: 120 x 60 x 43 cm

Peso: 26 Kg

Forma: Rectangular

**EMBALAJE**

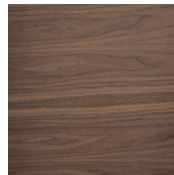
129 x 68 x 25 cm / 28 Kg

**VOLUMEN**

0,24 m<sup>3</sup>

**PRODUCTO**

Chapa Nogal



**PATAS**

Material Patas: Chapa Nogal

