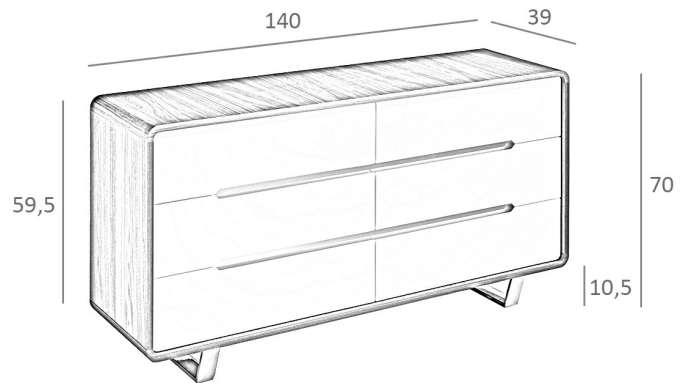


**REF. 7.106**

**136-C Cómoda**



### **MEDIDAS**

Medidas: 140 x 39 x 70 cm.

Peso: 58 Kg.

### **EMBALAJE**

149 x 47 x 68 cm. / 58 Kg.

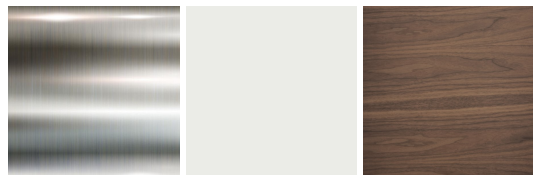
46 x 18 x 18 cm. / 2 Kg.

### **VOLUMEN**

0,52 m<sup>3</sup>

### **PRODUCTO**

Chapa Nogal / DM Lacado  
Blanco Similar 9003 - Brillo  
Acero Cromado



### **PATAS**

Material Patas: Acero Cromado

