

# bover

BOVER IL·LUMINACIÓ & MOBILIARI SL

Avinguda Catalunya, 173  
Pol. Ind. Sud  
08440 Cardedeu  
Barcelona · Spain

Tels.: +34 93 871 31 52 / +34 93 844 47 54

Fax: +34 93 846 20 89  
e-mail: info@bover.es  
e-mail: export@bover.es  
www.bover.es

Solo aislamiento básico. Las partes accesibles están conectadas a una toma de tierra.  
Toma de tierra: Obligatoria

*Only basic insulation accessible conductors are grounded.  
Grounding: compulsory.*

Todos los productos están fabricados siguiendo las normas de seguridad y electromagnetismo de Europa:  
EN 60598-1, EN 60598-2-1, EN 60598-2-4 y marcado CE

*All products are manufactured according to the set safety and electromagnetsm standards of Europe:  
EN 60598-1, EN 60598-2-1, EN 60598-2-4 y marcado CE*

Aparato preparado para el montaje directo sobre superficies normalmente inflamables.  
*Suitable for mounting on normally flammable surfaces.*

URBAN 90: 4 x MAX 24 W 2G11  
URBAN 120: 6 x MAX 36 W 2G11

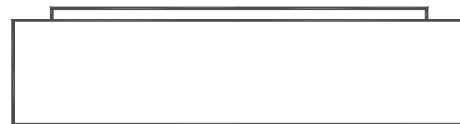
DATOS TÉCNICOS / TECHNICAL DATA

Luminaria solo para uso interior.  
Factor de potencia: > 0,9  
Tensión de entrada: 230V~50Hz  
Light for indoor use only.  
Power factor: > 0,9  
Input voltage: 230V~50Hz

## URBAN 90-120

PLAFON

Joana Bover



Instrucciones de montaje  
*Assembly instructions*

DATOS / DATA

LUMINARIA / LUMINAIRE: URBAN PLAFON 90 / 120  
TIPOLOGIA / TYPOLOGY: PLAFON / CEILING  
ANO/YEAR: 2011

MADE IN SPAIN

Producto producido íntegramente en Barcelona.

*Product entirely produced in Barcelona.*

TESTS

Este producto ha sido sometido a las pruebas de seguridad eléctrica: continuidad, aislamiento, rigidez dieléctrica y toma tierra.

*This product has been subjected to the electrical safety test for: continuity, insulation, dielectric strength and earth wire.*

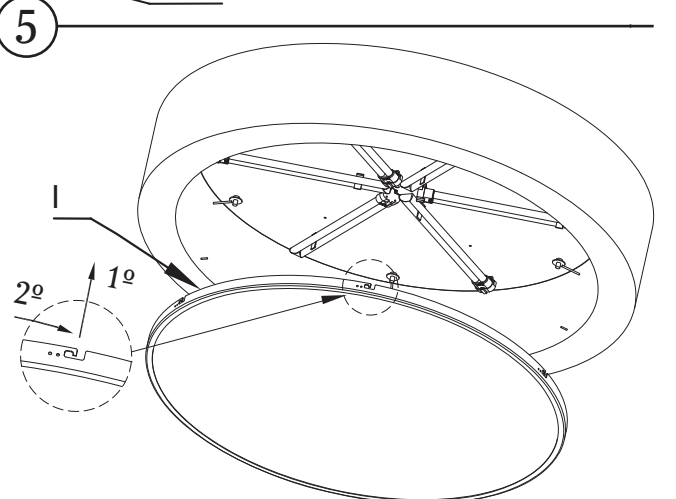
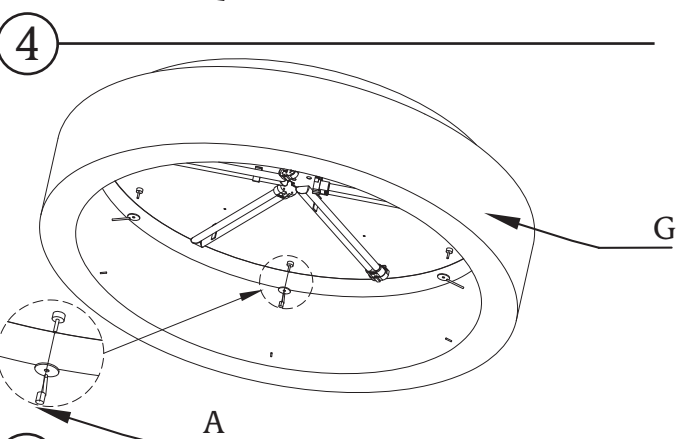
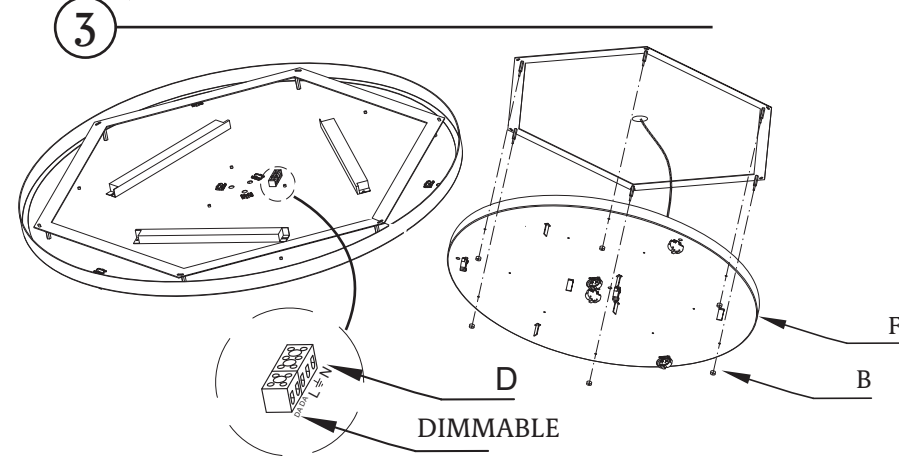
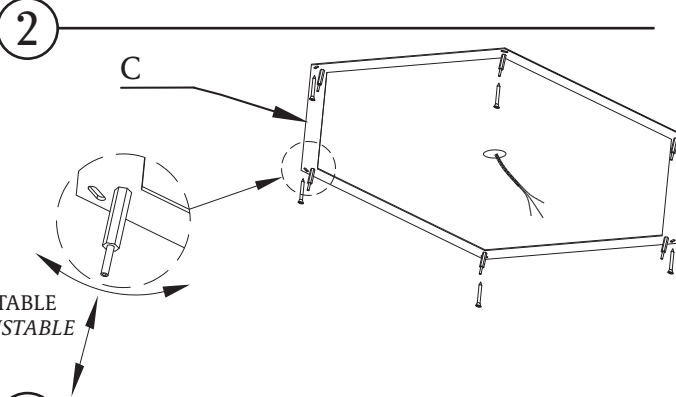
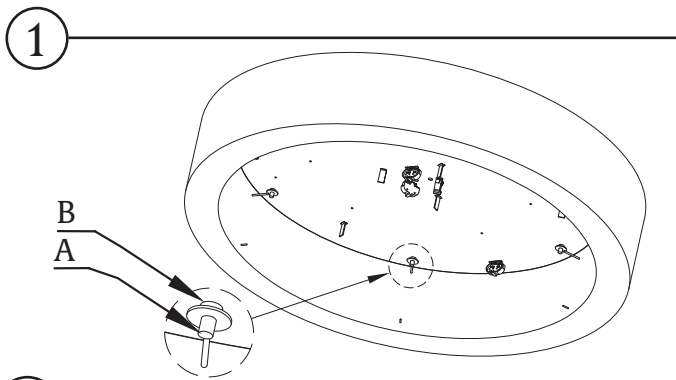
MATERIAS PRIMAS / RAW MATERIALS

El enchufado de las pantallas se realiza de forma manual.  
Difusor de metacrilato.

*Shades are handmade ribbonded.  
Methacrylate diffuser.*

INSTRUCCIONES DE LIMPIEZA  
CLEANING INSTRUCTIONS

No emplear alcohol ni disolventes, utilizar un paño suave.  
Se recomienda limpieza en seco de las pantallas.  
*Do not use alcohol or solvents, use only a soft cloth.*



### AVISO / WARNING

Para el correcto funcionamiento y durabilidad de la luminaria se recomienda que la instalación sea realizada por un profesional.

*For the unit to work correctly and to last longer, it is recommended that the installation is carried out by a professional.*



### IMPORTANTE / IMPORTANT

Desconectar la conexión de red antes de ser manipulada y realizar el cambio de lámparas sólo cuando se haya enfriado.

*Disconnect from the mains before handling and only replace the bulb when it has cooled down.*



### TORNILLERÍA INCLUIDA / FIXINGS INCLUDED

6 Tacos, 6 tornillos 3.9 x 32 DIN 7982 galvanizado.

*6 Plugs, 6 galvanized screws 3.9 x 32 DIN 7982.*



### INSTRUCCIONES MONTAJE ASSEMBLY INSTRUCTIONS

① Desmontar el pláfon desenroscando las tuercas A y B  
*Dismount ceiling lamp by unscrewing threads A and B*

② Fijar el soporte C al techo.  
*Fix support C on to the ceiling.*

③ Conectar a la red D.  
Montar el soporte F, fijándolo con las tuercas B, montar las lámparas.  
*Connect to the mains D.  
Mount support F by fixing threads B, mount bulbs*

④ Montar la pantalla G y fijarla con las tuercas A  
*Mount shade D by fixing threads A*

⑤ Montar el difusor I siguiendo el orden de las flechas, asegurarse del correcto montaje.  
*Place diffuser I, following the order indicated.*

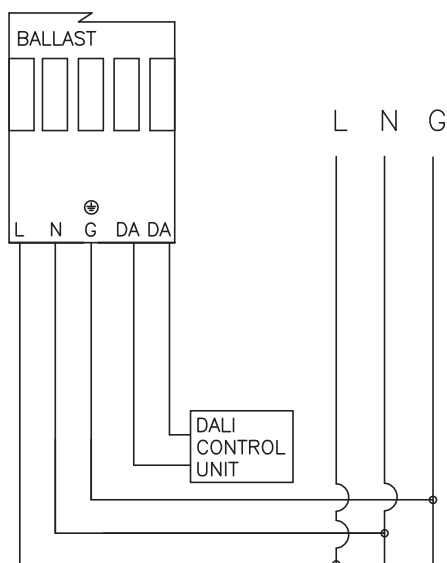
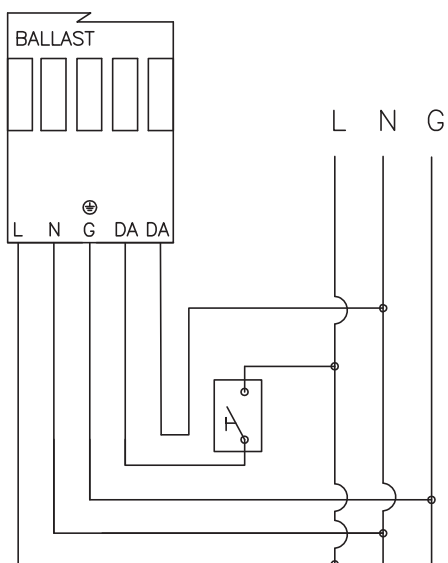
Para la sustitución de las bombillas desmontar el difusor I siguiendo el orden inverso del montaje.


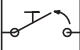
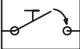
*To change bulbs, dismount diffuser I following opposite assembling.*

DIAGRAMA DE CABLEADO / WIRING DIAGRAM

# TOUCH

# DALI



-  CLOSE:  
Dimming up or down.
-  OPEN:  
Stop at present level.
-  SHORT STROKE <0,5sec:  
Switch lamp on/off.

- AMARILLO VERDE / YELLOW GREEN = G
- MARRÓN / BROWN = L
- AZUL / BLUE = N

CONTROL DE REGULACIÓN / DIMMING CONTROL

- ROJO - VIOLETA / RED - PURPLE = DA
- BLANCO - GRIS / WHITE - GREY = DA