



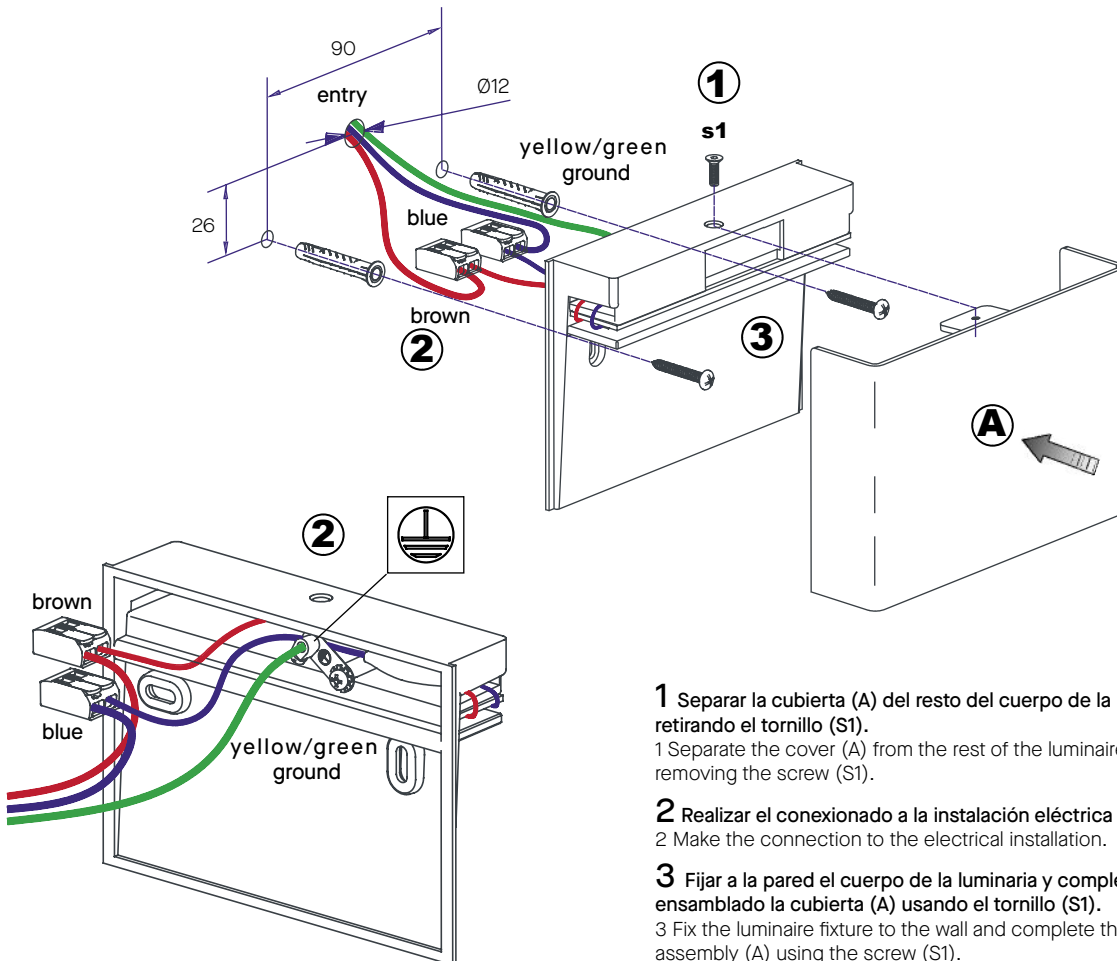
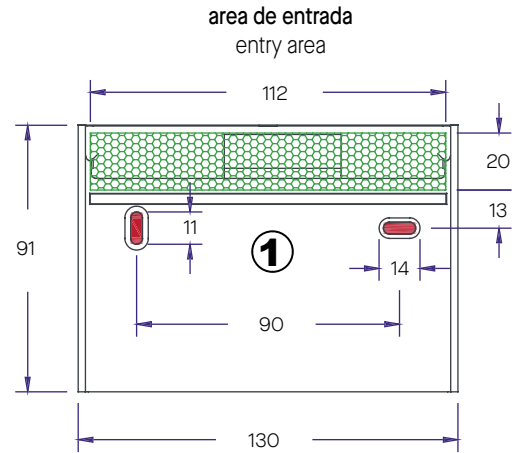
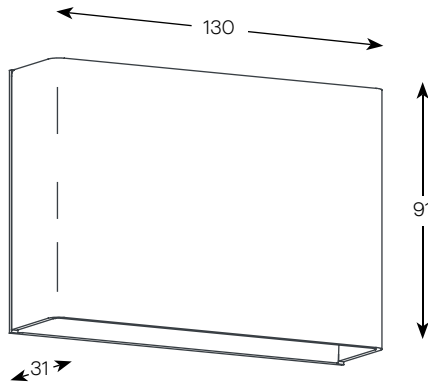
18384/0

Datos Técnicos

Luminaria fija de superficie
 Corriente de entrada AC 230V 50-60Hz.
 Lámpara LED DOB integrado 1x4W.

Technical Data

Fixed surface luminaire.
 Input current AC 230V 50- 60Hz.
 Integrated DOB LED 1x4W.



- 1** Separar la cubierta (A) del resto del cuerpo de la luminaria, retirando el tornillo (S1).
 1 Separate the cover (A) from the rest of the luminaire fixture, removing the screw (S1).
- 2** Realizar el conexionado a la instalación eléctrica .
 2 Make the connection to the electrical installation.
- 3** Fijar a la pared el cuerpo de la luminaria y completar ensamblado la cubierta (A) usando el tornillo (S1).
 3 Fix the luminaire fixture to the wall and complete the cover assembly (A) using the screw (S1).