



ZIGGY

Descriptions

Product code	CC0826U10
Product description	ZIGGY Silla metal negro PU marrón claro Silla tapizada en piel sintética. Pies en acero pintado por pulverización.
Origin country	CN

Dimensions

Height x Width x Depth (cm)	78 cm	x	49 cm	x	55 cm
Product weight (kg)	6,9 Kg				
Seat height (cm)	46				
Seat width (cm)	43				
Seat depth (cm)	43				
Armrest height (cm)					
Armrest width (cm)					
Backrest height (cm)	32				

Technical drawings



Features

Use (domestic/contract/office)	Doméstico
Indoor (yes/no)	Sí
Alfresco (yes/no)	No
Outdoor (yes/no)	No
Stackable (yes/no)	No
Stacks up to	
Max. load (kg)	130
Adjustable height (yes/no)	No
Adjustable height mechanism description	N/A

Foldable (yes/no)	No
Swivel (yes/no)	No
Reclining (yes/no)	No
Armrest included (yes/no)	No
Padded (yes/no)	No
Footrest included (yes/no)	No
Fabric durability resistance (Martindale cycles)	>20.000
Water repellent (yes/no)	No
Stain resistant (yes/no)	No
Fire resistant (yes/no)	No
UV resistance level (1-5)	
Removable chair cover (yes/no)	No
Removable cover parts description	N/A
Adjustable feet (yes/no)	No
Castors information	N/A
Cushion included (yes/no)	No
Cushion removable cover (yes/no)	N/A

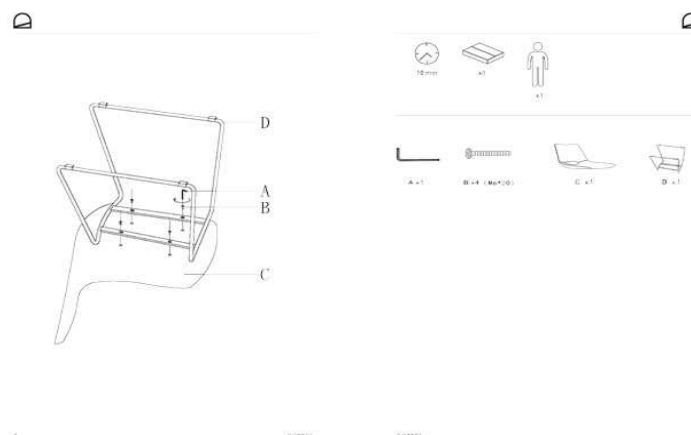
Materials

Main material	Piel sintética
Frame construction	Acero
Main finishing	Tapizado
Seat material details	Piel sintética, Espuma, Acero
Backrest material details	Piel sintética, Espuma, Acero
Armrest material details	N/A
Fabric type & specifications	Piel sintética
Fabric composition	100% PU (Poliuretano)
Fabric grammage (g/m2)	
Upholstery fill material	Espuma
Foam density (kg/m3)	38
Legs material	Acero
Legs finishing	Pintura en polvo
Feet pad type	Tapón de plástico
Cushion fabric type	N/A
Cushion fabric composition	
Cushion grammage (g/m2)	
Cushion fill material	N/A
Cushion thickness (cm)	

Assembly

Unpacking time (min)	5
Assembly required (yes/no)	Sí
Difficulty of assembly	Fácil
People required	1
Assembly time (min)	5
Assembly suggestions	Voltear el asiento y apriete los tornillos. Verificar y clasificar todos los herrajes antes de comenzar el montaje. Montar sobre una superficie blanda

Assembly instructions



Care & Warranties

General warnings	No colocar cerca de fuentes directas de calor. Mantener alejado de la luz solar directa. No utilizar productos abrasivos como acetonas, lejías, blanqueadores, disolventes, etc. Los elementos afilados pueden rayar la superficie del producto
Specific use and care instructions	Limpie con un paño humedecido con una solución jabonosa suave y seque inmediatamente con un paño seco. Quitar el polvo con un plumero.
Specific use and care instructions for outdoor	N/A
Years of guarantee	2
Made according to	EN 12520:2018 para asientos de uso doméstico
FSC certified (yes/no)	N/A
PEFC certified (yes/no)	N/A
FLEGT license (yes/no)	N/A
Variation type	Ningún tipo de variación natural, Las condiciones de luz y ambientales pueden
Purposeful distressing type	Ningún desgaste
Additional information	Protectores de suelo incluidos

Packaging

Units per lot	
Cbm (m3) / Gross weight (Kg)	0,0965 / 9
Nº of boxes	1
Box 1	1
Description	ZIGGY Silla metal negro PU marrón claro
Description box	FULL ITEM
Height x Width x Depth (cm)	55 x 68 x 54
Cbm (m3) / Gross weight (Kg) / Net weight (Kg)	0,097 / 9 / 6,9
Box 2	
Description	
Description box	
Height x Width x Depth (cm)	x x
Cbm (m3) / Gross weight (Kg) / Net weight (Kg)	/ /
Box 3	
Description	
Description box	
Height x Width x Depth (cm)	x x
Cbm (m3) / Gross weight (Kg) / Net weight (Kg)	/ /