



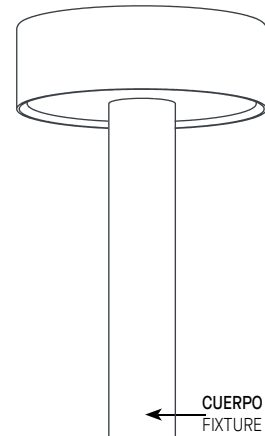
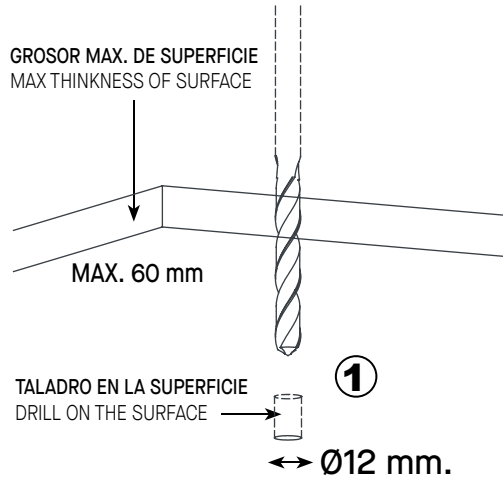
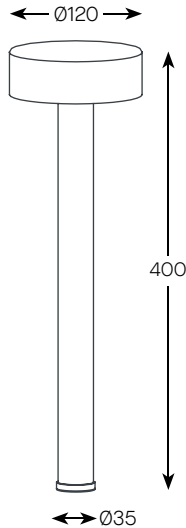
18386/0

Datos Técnicos

Luminaria fija de sobremesa con cable de 2,5m.
Corriente de entrada AC 230V 50-60Hz.
1 DOB LED integrad 9,6W. (890lm)

Technical Data

Fixed tabletop luminaire with 2,5m cable.
Input current AC 230V 50- 60Hz.
1 LED DOB power 9,6W. (890lm)



1 Realizar un orificio en el lugar donde se requiera posicionar la luminaria y que atraviese la superficie de instalación con un tamaño de Ø12mm.

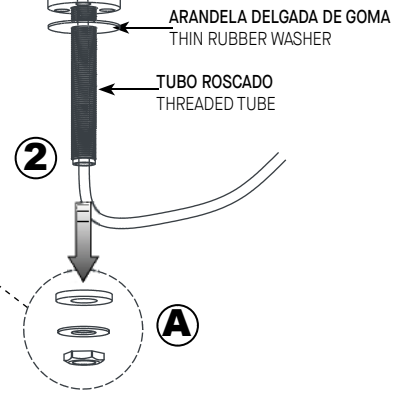
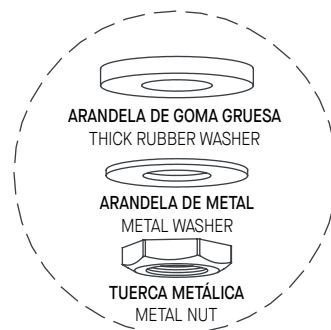
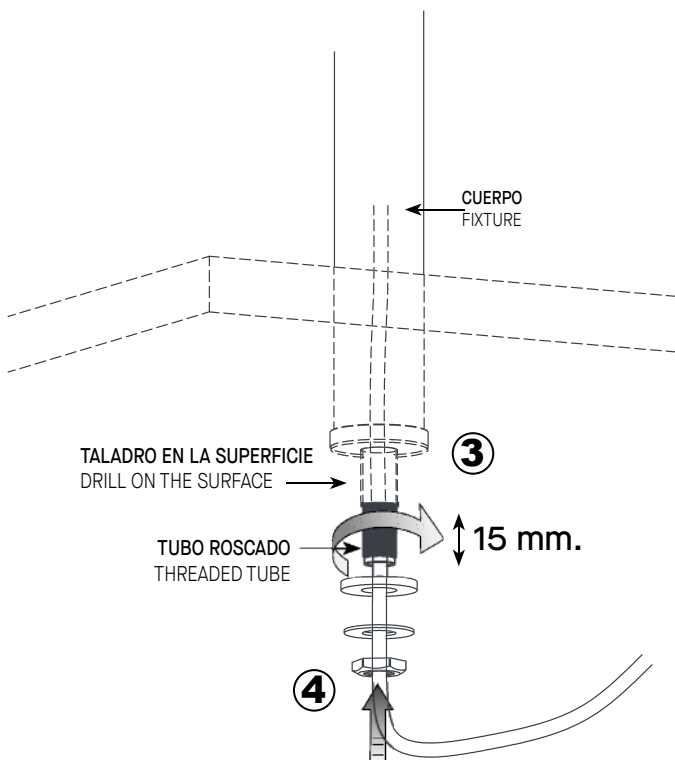
1 Make a hole in the place where it is required to position the luminaire and that crosses the installation surface with a size of Ø12mm.

2 Separar el conjunto de piezas (A) del resto de la luminaria, haciéndolas deslizar por el cable hasta su extracción por su extremo

2 Separate the set of pieces (A) from the rest of the luminaire, making them slide down the cable until they are removed at the end.

3 Pasar el extremo del cable por el orificio realizado en el paso (1), e insertar el tubo roscado sobresaliendo por debajo de la superficie de montaje lo suficiente, rodando el tubo en el sentido necesario. (15mm aproximado), para realizar el apriete posterior con el conjunto de piezas (A)

3 Pass the end of the cable through the hole made in step (1), and insert the threaded tube protruding below the mounting surface enough, rolling the tube in the necessary direction. (Approximately 15mm), to perform subsequent tightening with the set of parts (A)



4 Enfilear el conjunto de piezas (A) en el orden adecuado, comenzando por la arandela de goma gruesa, después arandela metálica y finalmente tuerca metálica. Aproximar el conjunto (A) hasta el tubo roscado y usando la tuerca metálica, apretar el conjunto hasta que la luminaria este suficientemente asegurada.

4 Line up the set of parts (A) in the proper order, starting with the thick rubber washer, then the metallic washer and finally the metallic nut. Approach the assembly (A) to the threaded tube and using the metal nut, tighten the assembly until the luminaire is sufficiently secured.