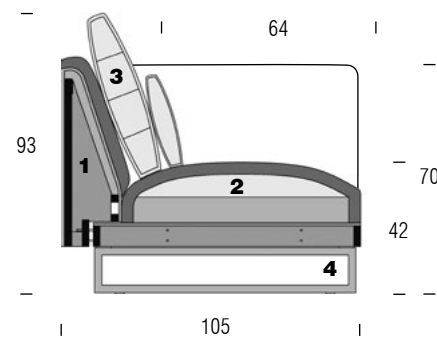




Wing, un sistema de tapizados que permite una gran flexibilidad a partir de la bancada, como elemento básico, y añadiendo elementos, tales como los brazos y los respaldos, para formar configuraciones que cumplen con los requisitos de poder personalizar o eligiendo en las composiciones sugeridas. No es un sofá, sino un sistema de asientos en los que su identidad es la capacidad de transformarse debido a los elementos intercambiables. **Opción de brazo y respaldo desmontables bajo petición.**

Wing, a system of upholstery that allows great flexibility starting with the bench as the basic element, and adding elements, such as the arms and back, to create configurations that meet bespoke requirements or choose the recommended arrangements. It is not a sofa, but a seating system in which its identity gives the ability for it to be transformed due to the interchangeable elements. **Optional detachable arm and backrest on request.**

Wing, un système de tapissés qui permet une grande flexibilité à partir de l'assise, comme l'élément de base et en ajoutant les éléments, tels que les accoudoirs et les dossiers, pour faire configurations qui satisfont les exigences pour pouvoir personnaliser ou choisir entre les compositions proposées. Il n'est pas un canapé, mais un système de sièges où leur identité est la capacité de se transformer en raison des éléments interchangeables. **Option d'accoudoirs et de dossiers amovibles sur demande.**



MATERIALES

1. Estructura de asiento está formada completamente por pino seleccionado cepillado, con suspensión mediante banda elástica de 80 mm entrelazada, con capa superior de poliéster. Todo cubierto por goma de 30 kg/m3.

2. Almohadas de asiento, espuma de poliuretano con aceite de soja. Adhesivo empleado con base al agua, sin disolventes derivados del petróleo. Espuma dentro de funda, de algodón rellena a su vez de micro fibras, con un compuesto de 60% plumón sintético.

3. Relleno de cojines formado por funda con múltiples compartimentos, relleno de micro fibras, compuesto por un 50% plumón sintético más un 50% de fibra de poliéster siliconada.

4. Patas p-79 acero inoxidable, p-105 metal cromado, p-74 madera de fresno o p-111, metal negro o níquel negro.

MATERIALS

1. Seating frame, entirely made with selected planed pine with suspension made with 80 mm crossed elastic webbing with polyester top. All covered with 30 kg/m3 foam.

2. Seating cushions foam, made with soybean oil. Water based glue is used without any oil based solvents. Foam inside of cotton cover filled also with microfiber made of 60% down touch padding plus.

3. Cushion filling formed by a cover with multiple cells filled with microfibers, made of 50% synthetic down plus 50% silicone polyester fibre.

4. Leg p-79 and stainless steel, p-105 chromed metal, p-74 ash wood or p-111, black metal or black nickel.

MATÉRIAUX

1. Structure d'assise en bois de pin massif sélectionné et brossée, avec suspension réalisée avec sangles élastiques de 80 mm, entrelacé, avec cape supérieure de polyester, tout recouverte de mousses de 30kg/m3.

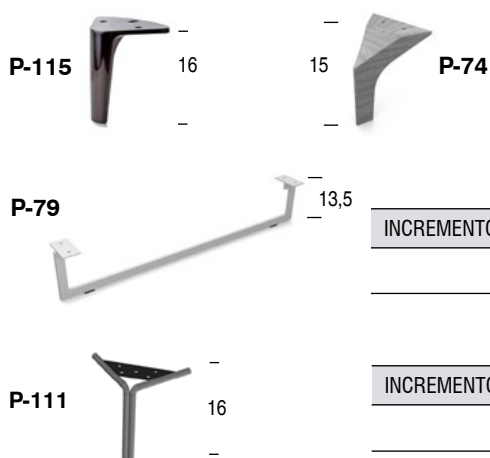
2. Coussin d'assise, mousse de polyuréthane avec de l'huile de soja. Adhésif utilisé avec base d'eau, sans solvants dérivés du pétrole. Housse de coton avec mousse à l'intérieur, remplie de microfibre, composé par 60% tact duvet synthétiques.

3. Coussin de dossier formé par une housse intérieure de coton avec plusieurs compartiments, remplie de microfibre, composé par 50% tact duvet synthétique et 50% fibre de polyester siliconé.

4. Pied p-79 structure d'acier inox, p-105 chromé, p-74 bois de frêne ou p-111, noir métal ou nickel noir.

OPCIONES

PATAS / LEGS / PIEDS



OPTIONS

ACABADOS / FINISHES / FINITIONS

P-74	WENGUE	WENGUE	WENGUE
P-74	CEREZO	CHERRY	MERISIER
P-74	FRESNO	ASH	FRÊNE
P-74	NOGAL	WALNUT	NOYER
P-74	ROBLE	OAK	CHÊNE
P-79	ACERO INOX	STAINLESS STEEL	ACIER INOX
P-115	CROMADO	CHROMED	CHROMÉ
P-111, P-115	METAL NEGRO	BLACK METAL	NOIR MÉTAL
P-111, P-115	NIQUEL NEGRO	BLACK NICKEL	NICKEL NOIR

OPTIONS

PROFUNDIDAD/DEPTH/PROFONDEUR 105CM	ALTO/HIGH/HAUTEUR 93CM	REF.	0	1	2	3	4	5	Person	M 140(m)	MT3	Kg	Box
		9885P								13,1	1,7	86	87
		9884P								12,1	1,6	76	77
		9883P								11,2	1,3	66	67

	988M5									12,4	1,6	81	82
	988M4									11,6	1,4	71	72
	988M3									10,4	1,2	61	62

	9885S									11,6	1,5	77	78
	9884S									10,6	1,3	67	68
	9883S									9,7	1,1	57	58
	988CH									7,3	1,2	60	61
	988RI									6,9	0,7	35	36
	988TA									7,3	0,8	60	61

Opción de brazo y respaldo desmontables bajo petición a partir de medida 200cm.

Option of removable arm and backrest on request from size 200cm.

Accoudoir et dossier amovibles en option sur demande à partir de la taille 200cm.

■ TARIFA DE PRECIOS SIN INCLUIR OPCIONES. CONSULTE PÁGINA ANTERIOR PARA INCLUIR OPCIONES DISPONIBLES.

■ PRICE LIST. OPTIONS NOT INCLUDED. SEE PREVIOUS PAGE TO ADD AVAILABLE OPTIONS.

■ TARIF DES PRIX SANS OPTIONS ADDITIONNELLES. CONSULTEZ LA PAGE ANTERIEURE POUR AJOUTER LES OPTIONS DISPONIBLES.