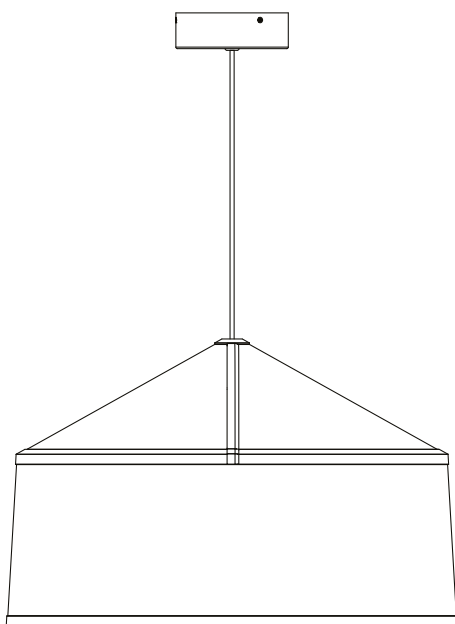


Zenc

Joan Gaspar



Instrucciones de montaje
Assembly Instructions
Instructions de montage
Montageanleitung

ADVERTENCIAS

1. Se recomienda que la instalación sea realizada por un profesional.
2. Desconectar la conexión a red antes de ser manipulada.
3. Si el cable flexible o cordón de esta luminaria está dañado, deberá sustituirse exclusivamente por el fabricante o su servicio técnico o una persona de cualificación equivalente con objeto de evitar cualquier riesgo.
4. Para limpiar la luminaria utilizar un paño suave humedecido con agua y detergente neutro si fuera necesario. No utilizar alcohol u otros disolventes.

WARNING

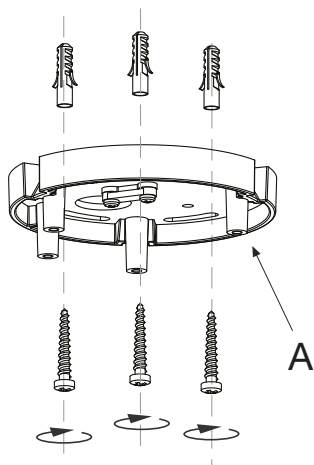
1. It is recommended that a professional electrician be responsible for installing the light.
2. Disconnect power supply before installation.
3. If the wire or flexible cord is damaged, it must only be changed by the manufacturer, their Service Dept. or qualified personnel in order to avoid risk.
4. To clean the luminaire use a soft damp cloth with soap or neutral detergent. Do not use alcohol or other solvents.

ATTENTION

1. Il est recommandé de faire exécuter l'installation par un professionnel.
2. Débranchez la connexion au réseau avant toute manipulation.
3. Si le câble flexible ou fil du luminaire est endommagé, il conviendra de faire appel au fabricant, à son service technique ou encore à une personne qualifiée pour le remplacer et éviter ainsi tout risque fâcheux.
4. Pour nettoyer le luminaire, nous vous recommandons d'utiliser un chiffon doux humidifié d'eau et de détergent neutre, le cas échéant. N'utilisez pas d'alcool ni d'autres types de dissolvants.

HINWEISE

1. Wir empfehlen, die Installation von einem Fachmann vornehmen zu lassen.
2. Unterbrechen Sie die Verbindung zum Netz vor Beginn der Arbeit.
3. Wird das Kabel der Leuchte beschädigt, darf dieses nur durch den Hersteller, dessen technischen Service, oder eine entsprechend qualifizierte Person ausgetauscht werden, um eventuelle Risiken zu vermeiden.
4. Zur Reinigung der Leuchte empfiehlt es sich, ein weiches Tuch zu verwenden und dieses, falls nötig, mit Wasser und einem neutralen Reiniger zu befeuchten. Alkohol oder Lösungsmittel sind zur Reinigung nicht geeignet.

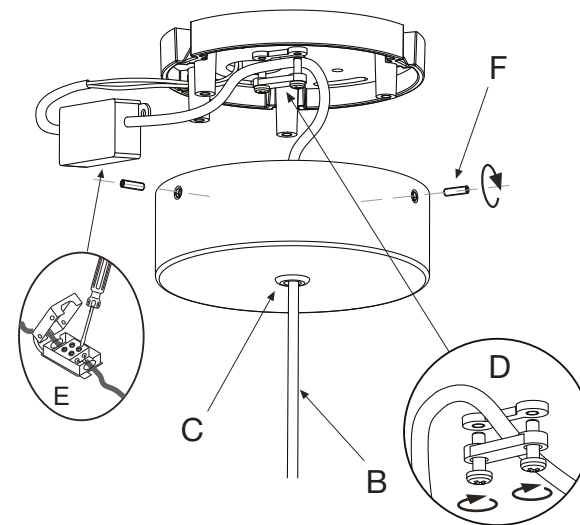


1. Fijar el soporte (A) en el techo con los tornillos y los tacos suministrados, pasando los cables de red por el orificio.

1. Fix ceiling plate (A) in position using the plugs and screws provided, passing the power cable through the hole.

1. Fixez le support (A) au plafond avec les vis et les chevilles fournies, en faisant passer les câbles de réseau dans le trou.

1. Befestigen Sie den Träger (A) mit den gelieferten Schrauben und Dübeln an die Decke, dabei führen Sie die Netzkabel durch die Öffnung.

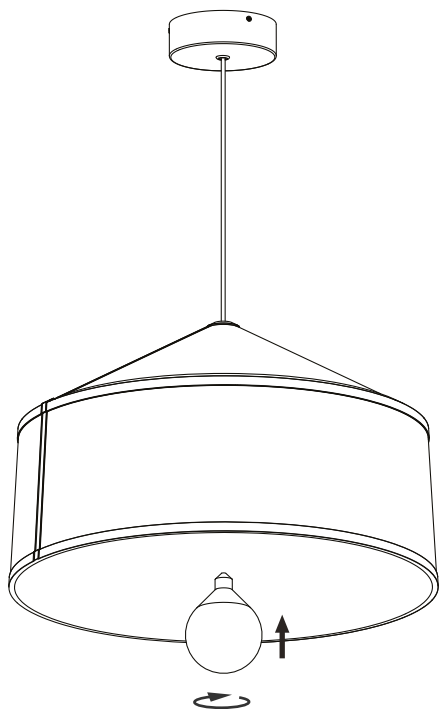


2. Pasar el cable eléctrico (B) por el agujero del florón (C). Asegurarlo con el prensacables (D). Realizar las conexiones eléctricas en la caja de empalmes (E). Fijar el florón (C) utilizando los tornillos suministrados (F).

2. Pass the electrical cable (B) through the hole in the ceiling rose (C). Secure it by means of the cable clamp (D). Make the electrical connections in the junction box (E). Attach the ceiling rose (C) using the screws provided (F).

2. Faites passer le câble électrique (B) à travers le trou de l'auvent (C). Fixez-le avec le presse-étoupe (D). Effectuez les connexions électriques dans la boîte de jonction (E). Fixez l'auvent (C) à l'aide des vis fournies (F).

2. Ziehen Sie das Elektrokabel (B) durch die Öffnung der Rosette (C). Sichern Sie es mit der Kabelpresse (D). Nehmen Sie die elektrischen Anschlüsse an der Anschlussdose (E) vor. Befestigen Sie die Rosette (C) mit den mitgelieferten Schrauben (F).



3. Colocar la bombilla recomendada.

3. Placez les ampoules recommandées.

3. Insert an approved bulb.

3. Die empfohlene Glühbirne einsetzen.

Datos Técnicos

Luminaria para uso interior
 Factor de Potencia: 1
 Lámpara a utilizar:
Zenc
 E27 LED Globe (Ø95) 12W

Technical Data

Light fitting for indoor use only
 Power Factor: 1
 Bulb to be used:
Zenc
 E27 LED Globe (Ø95) 12W

Données techniques

Luminaire intérieur.
 Facteur de puissance : 1
 Ampoule :
Zenc
 E27 LED Globe (Ø95) 12W

Technische Daten

Leuchte für den Innenraum.
 Leistungsfaktor: 1
 Empfohlenes Leuchtmittel:
Zenc
 E27 LED Globe (Ø95) 12W



- Aislamiento básico más aislamiento reforzado. Toma de tierra: excluida.
- Basic insulation plus second insulation or both replaced by reinforced insulation. Earthing: excluded.
- Isolation de base + isolation renforcée. Prise de terre : exclue.
- Grundisolierung plus verstärkte Isolierung. Erdung: Exklusive.



- Este símbolo en su equipo o embalaje indica que el presente producto no puede ser tratado como residuo doméstico normal, sino que debe entregarse en el correspondiente punto de recogida de equipos eléctricos y electrónicos. Para recibir información detallada sobre el reciclaje de este producto, por favor, contacte con su ayuntamiento, su punto de recogida más cercano o el distribuidor donde adquirió el producto.
- This symbol on the product or its packaging indicates that it must not be treated as household waste. It should, in fact, be handed in at a recognised collection point for recycling electrical and electronic equipment. For more detailed information about the recycling of this product, please contact your local city office, your household waste disposal service or the shop where you purchased the product.
- Le symbole représenté sur l'appareil ou l'emballage signifie que le produit ne peut être traité comme un déchet domestique normal, et doit par conséquent être déposé dans un point de collecte réservé aux appareils électriques et électroniques. Pour en savoir plus sur le recyclage de ce produit, veuillez vous adresser auprès de votre mairie, afin de connaître le point de collecte le plus proche, ou contacter le distributeur qui vous a vendu le produit.
- Dieses Symbol auf dem Produkt oder der Verpackung zeigt an, dass diese nicht als normaler Hausmüll behandelt werden dürfen, sondern den entsprechenden Stellen für Sondermüll zugeführt werden müssen. Für weitere Informationen zum Thema Sondermüll wenden Sie sich bitte an Ihre Stadtverwaltung, die nächste Annahmestelle oder den Händler, bei dem Sie das Produkt erworben haben.

230 V - 50 Hz

marset