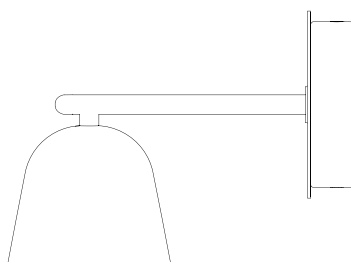
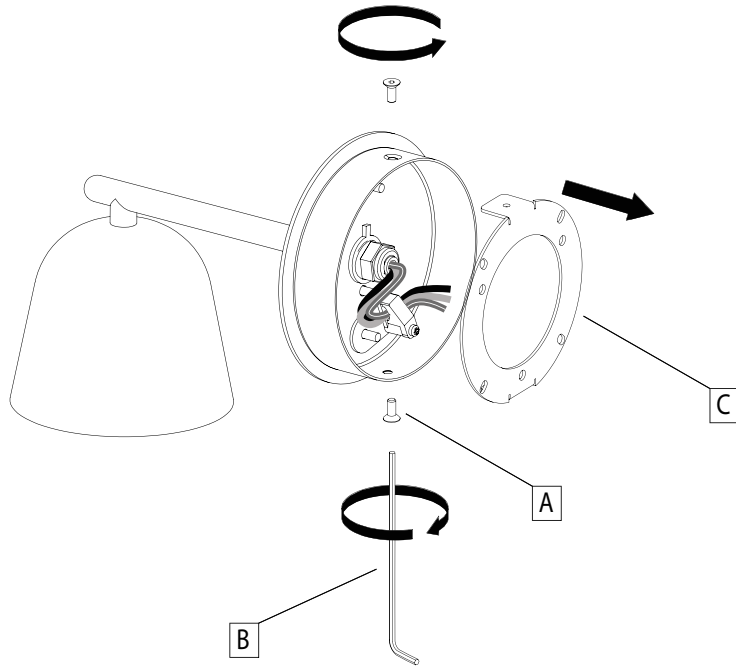


# PARACHILNA



**LIGHTO A**  
**by Jaime Hayon**

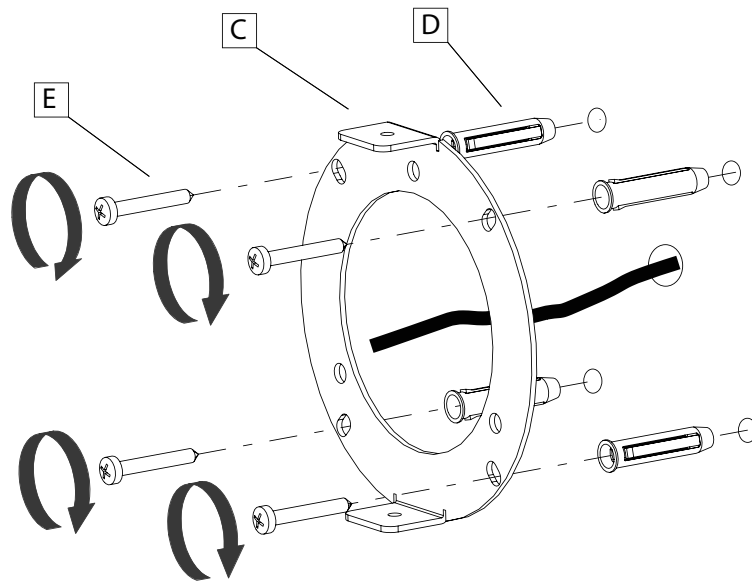
**1 THIS IS A ONE PERSON INSTALLATION  
SE PRECISA UNA SOLA PERSONA PARA LA INSTALACIÓN**



**EN** Unscrew the screws (A) with the tool (B) and take out the back plate (C).

**ES** Desatornillar los tornillos (A) con la herramienta (B) y retirar el soporte de pared (C).

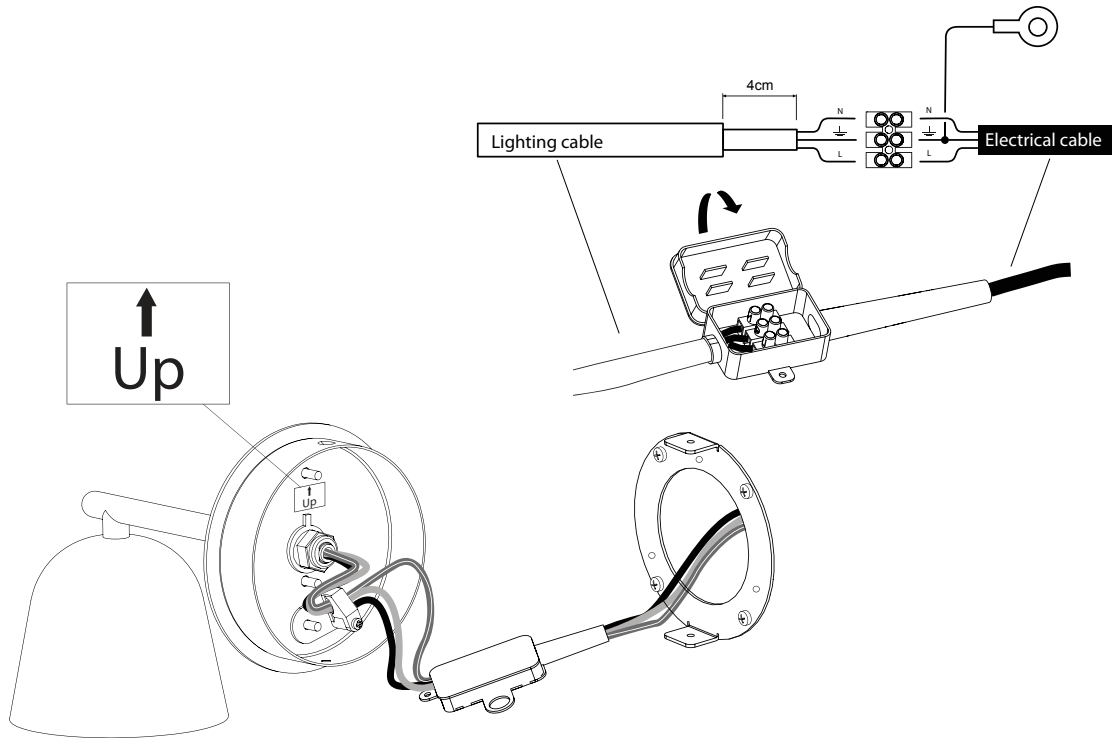
**2**



**EN** Place and fix the wall bracket (C) to the wall with the plastic plugs (D) and the screws (E).

**ES** Posicionar y fijar el soporte de pared (C) a la pared con los tacos de plástico (D) y los tornillos (E).

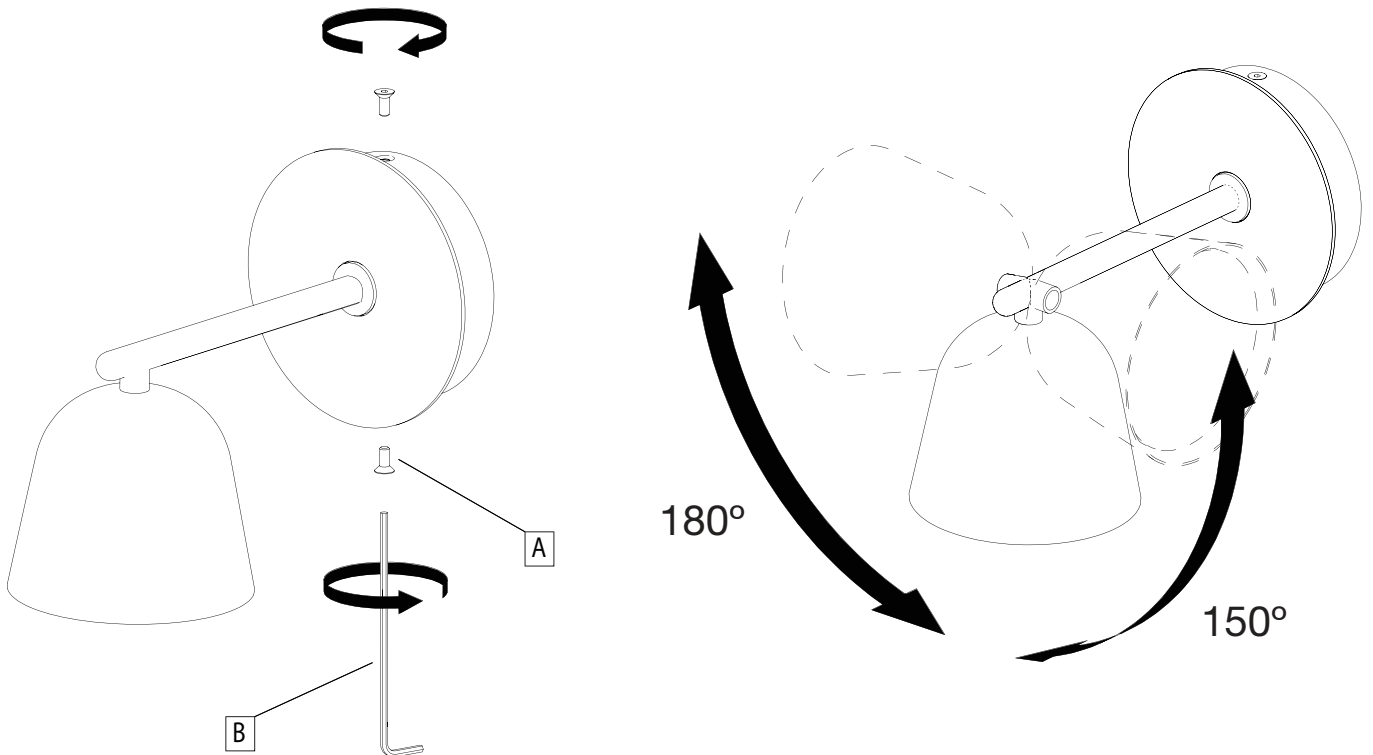
3



**EN** Make the connection and feed the electrical cables back into the wall mounting bracket, orienting the luminaire in the direction indicated by the "Up" label.

**ES** Hacer la conexión e introducirla dentro de la placa de la pared, orientando la luminaria en la dirección que indica la etiqueta "Up".

4



**EN** Fix the lighting fixture with the screws (A) and the allen tool (B).  
The focus can be rotated 180° clockwise and 150° counterclockwise.

**ES** Fijar la luminaria con los tornillos (A) y la llave allen (B).  
El foco puede rotar 180° a izquierda y 150° a derecha.

## INSTRUCTIONS FOR CORRECT INSTALLATION AND USE

The safety of this fitting can only be guaranteed if these instructions are observed, during both installation and use. Please retain these instructions safety.

- If not familiar with electrical connections, we recommend you contact a qualified electrician.
- When installing and whenever acting on the appliance, ensure that the power supply has been switched off.
- The appliance may in no way be modified or tampered with, any modification may compromise safety causing the appliance to become dangerous.
- PARACHILNA declines all responsibility for products that have been modified.
- Assembly and maintenance of fixture must be performed carefully so as not damage components.
- PARACHILNA will replace merchandise with manufacturing defects only if it is returned to the retailer from which it was purchased.
- PARACHILNA declines any responsibility once a original component might be replaced
- If exposed to direct sunlight, the materials used in this product may show a natural chromatic variation.
- Use only a soft cloth to clean the appliance, dampened with water and soap or mild cleanser if needed for resistant dirt. Do not use alcohol or similar solvent.

ENERGY CLASS  
LED



## INSTRUCCIONES DE INSTALACIÓN, USO MANTENIMIENTO

La seguridad del aparato sólo puede garantizarse con la condición de que se respeten las siguientes instrucciones, tanto en la fase de instalación como de uso, por lo cual se recomienda conservarlas.

- Se recomienda que la instalación de la luminaria sea efectuada por un profesional.
- Para efectuar la instalación, y siempre que se efectúe alguna operación en el aparato, asegurarse de haber cortado la corriente eléctrica.
- En ningún caso el aparato puede ser modificado o forzado, cualquier modificación puede comprometer la seguridad haciéndolo peligroso.
- PARACHILNA declina cualquier responsabilidad por los productos modificados.

Las instrucciones de montaje deben seguirse con el máximo rigor para no dañar los componentes.

- PARACHILNA solo procederá a reemplazar un material con defectos de fabricación si viene tramitado a través del punto de venta.
- PARACHILNA no se hace responsable de la sustitución de componentes no originales.
- Si los materiales son expuestos directamente a los rayos solares, pueden sufrir una variación cromática.
- Para la limpieza del aparato, utilizar exclusivamente un paño suave. En caso de suciedad más resistente, humedecer el paño con agua y jabón o un detergente neutro. No emplear nunca alcohol u otro disolvente similar.



**PARACHILNA S.A.**  
Tallers 28, Colonia Güell  
T. +34 936 307 772  
08690 Sta. Coloma de Cervelló  
Barcelona, Spain

[hello@parachilna.eu](mailto:hello@parachilna.eu)  
[www.parachilna.eu](http://www.parachilna.eu)

068116099000