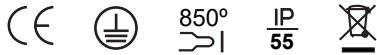
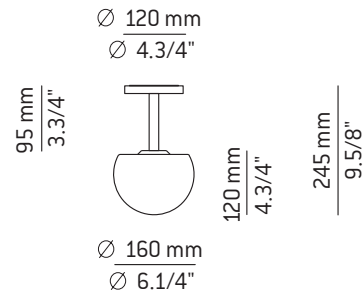


t-3820X

493038203

Outdoor aluminum ceiling light with polyethylene shade and an integrated dimmable LED providing direct and indirect light.

Suspensión exterior de aluminio con pantalla de polietileno y LED regulable integrado que proporciona luz directa e indirecta.



The light source of this luminaire is not replaceable. Once the light source's lifecycle ends, you may contact the manufacturer.
120V / P.F Tends to 1

WE RECOMMEND READING THE INSTRUCTIONS ENTIRELY BEFORE STARTING YOUR INSTALLATION PLEASE SAVE THESE INSTRUCTIONS SO THAT YOU CAN REFER TO THEM A LATER TIME

- * Make sure the power has been disconnected before installing the fixture.
- * Lighting fixtures should be installed only by qualified personnel.
- * Assure yourself that the bulb never exceeds the maximum wattage specified on the label.
- * Suitable for indoor and outdoor use.
- * Do not use alcohol or solvents to clean the lamp.
- * For your convenience, assembly by two people is recommended.

Warning

Do not look directly into any LED source.
This lamp must be installed by a certified electrician.

La fuente de luz de esta luminaria no es reemplazable. Cuando la fuente de luz alcance el final de su vida, debe ponerse en contacto con el fabricante para su reparación. 120V / F.P Tiende a 1

LE RECOMENDAMOS LEA LAS INSTRUCCIONES ANTES DE PROCEDER A LA INSTALACIÓN GUARDE LAS INSTRUCCIONES PARA FUTURAS REFERENCIAS

- * Asegúrese de que la corriente está desconectada antes de conectar el aparato.
- * El montaje de luminarias debe ser efectuado solamente por personal técnico.
- * No utilizar bombillas con potencia superior a la indicada en la etiqueta.
- * Apto para uso en interiores y al aire libre.
- * Para limpieza no utilizar alcohol ni disolventes
- * Recomendamos la intervención de 2 personas para el montaje de la lámpara.

Atención

No mirar directamente a los LED.
Esta lámpara debe ser instalada por un profesional.

Assembly instructions / Instrucciones

- 1 - Unscrew the lateral screws (A) . Remove the mounting bracket (B) from the canopy (C).

Figure 1

- 1 - Desenroscar los tornillos laterales (A) para liberar la sujeción (B) del tapapared (C).

Figura 1.

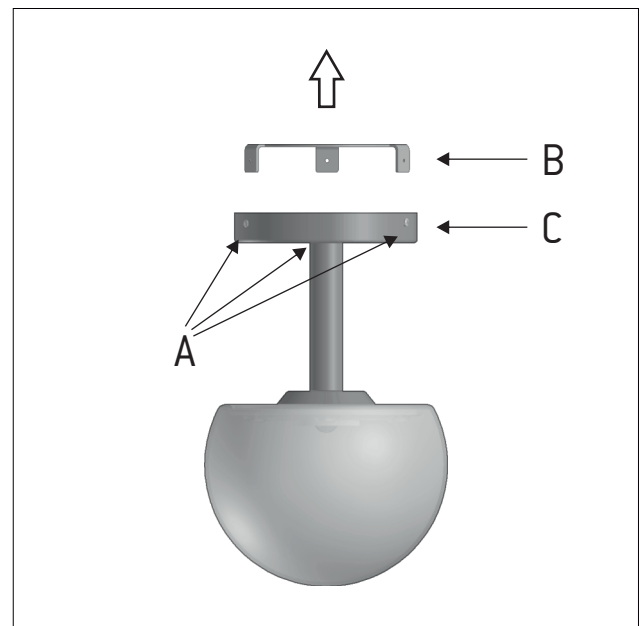


Figure 1

2 - Affix the mounting bracket (B) to the ceiling. Run the electrical wires through the mounting bracket (B) and make the electrical connections inside the IP junction box (C) listed for outdoor mounting.
Figure 2.

2 - Fijar la sujeción (B) al techo. Pasar los cables de la red eléctrica por el interior de la sujeción (B) y realizar las conexiones eléctricas dentro de la caja de conexiones IP (C) preparada para su instalación en exterior.
Figura 2.

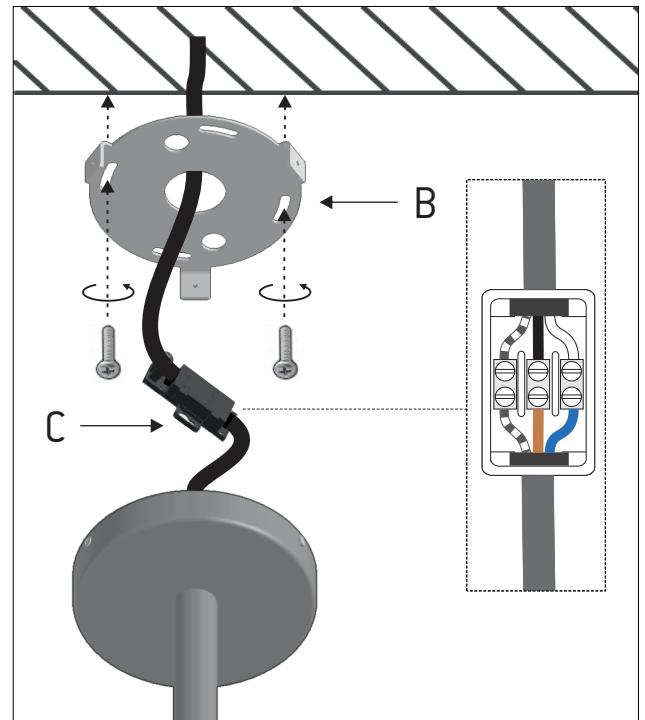


Figure 2

3 - Screw back the lateral screws (A) to attach the canopy (C) to the mounting bracket (B).
Figure 3

3 - Roscar de nuevo los tornillos laterales (A) para fijar el tapapared (C) a la sujeción (B)
Figura 3.

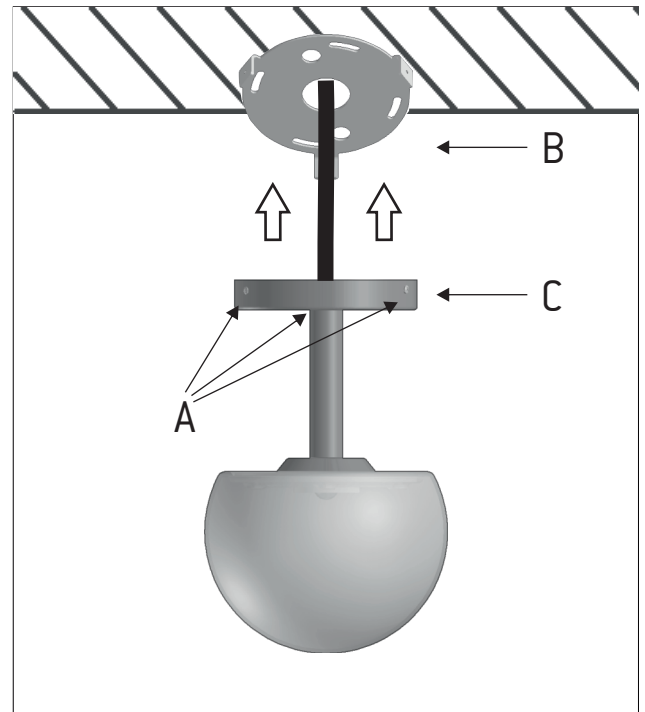


Figure 3