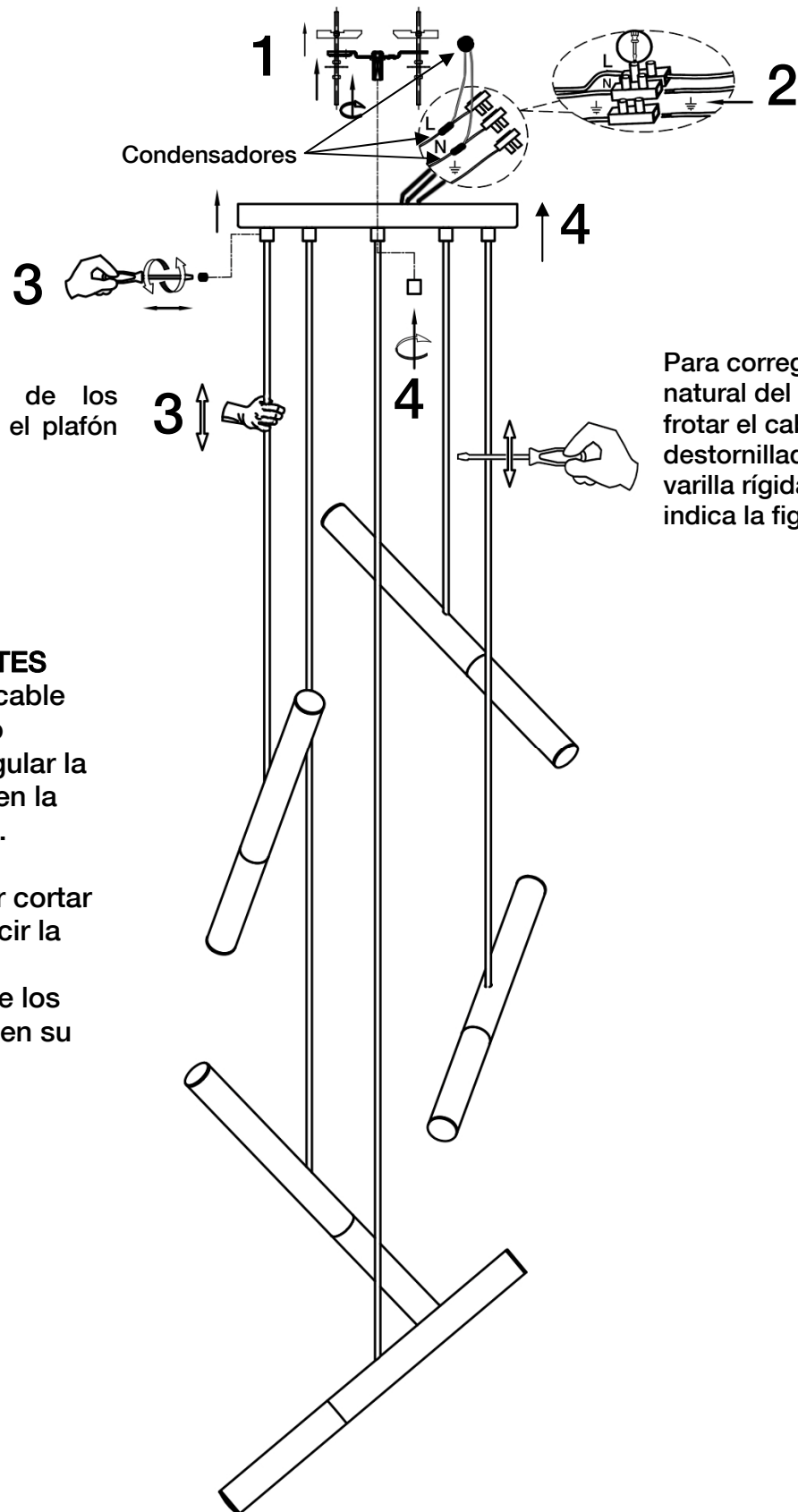


ATENCIÓN: Schuller recomienda que utilice los balancines suministrados en la instalación de este colgante.



Ajustar la longitud de los cables antes de fijar el plafón al techo.

Para corregir la torsión natural del cordón, frotar el cable con un destornillador o una varilla rígida, como indica la figura.

NOTAS IMPORTANTES

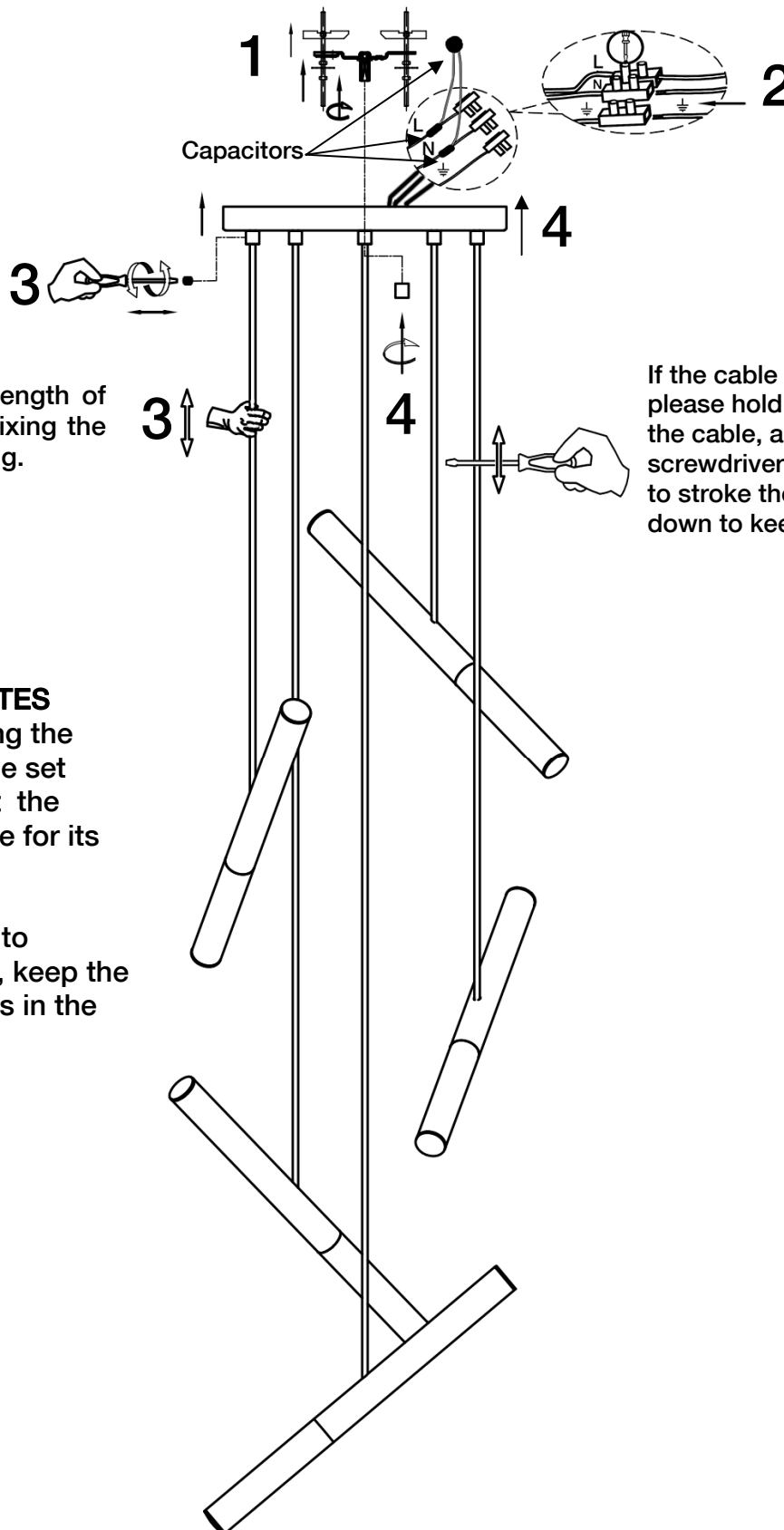
Para evitar dañar el cable de hilo con el tornillo prisionero, **SÓLO** regular la altura de los cables en la instalación definitiva.

En caso de necesitar cortar los cables para reducir la altura de la lámpara, mantenga el juego de los tres condensadores en su posición original.

Para ver la ficha técnica de producto completa, puedes usar el siguiente código QR:



ATTENTION: Schuller recommends to use included special screws when installing this pendant lamp.



Please adjust the length of the cables before fixing the canopy to the ceiling.

If the cable is twisted, please hold the bottom of the cable, and use a screwdriver or a metal rod to stroke the cable up and down to keep it straight.

IMPORTANT NOTES

To avoid damaging the wire cable with the set screw, **just adjust** the length of the cable for its final position.

In case you need to shorten the wires, keep the set of 3 capacitors in the original position.

You may use the following QR code to view the complete technical data sheet of the product:



If you have any technical questions, please do not hesitate to contact our technical Department. We are at your disposal in our email: irodriguez@schuller.es