



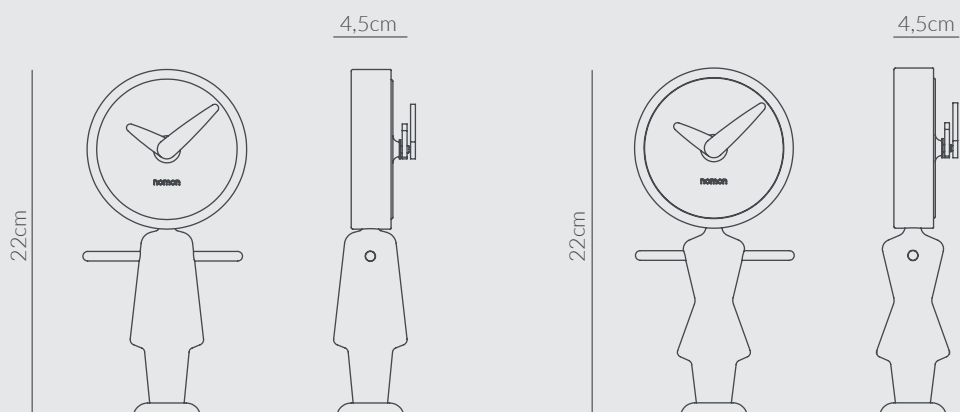
## RELOJ NENE & NENA

*Technical Information*

**nomon**  
JEWELRY FOR HOME

# RELOJ NENE & NENA

Technical Information



## **MATERIALS**

### **AGUJAS / HANDS**

Nogal o roble natural / Solid walnut or oak wood

### **BRAZOS / ARMS**

Latón pulido o acabado grafito / Polished brass or graphite finished

### **CAJA / BOX**

Latón pulido o acabado grafito / Polished brass or graphite finished

### **MECANISMO / MECHANISM**

UTS Alemán / UTS German

## **PACKAGING**

Peso / weight: 0,35 Kg

Peso volumétrico / Volumetric weight: 0,60 Kg

