

# Click - join

fama

www.fama.es

AVALON / ATLANTA & BALTIA

4L  
FA89



## NUEVO SISTEMA DE UNIÓN DE MÓDULOS / NEW CONNECTING SYSTEM / NOUVEAU SYSTÈME DE LIAISON POUR LES MODULES / NEUES VERBINDUNGSSYSTEM

Fama presenta Click-join, el nuevo elemento de unión patentado. Este sistema nos permite unir dos módulos de dos formas distintas: introduciendo la pieza de anclaje de arriba hacia abajo o uniéndolo lateralmente de la forma convencional.

Fama presents Click-join, the new patented connecting element. This system allows us to join the modules in two different ways: introducing the connecting piece from top to bottom, or assembling the module laterally in the usual way.

Fama présente Click-join, le nouvel élément de liaison breveté.

Ce système nous permet d'unir deux modules de manière différente : en introduisant la pièce d'ancrage de haut en bas ou en l'unissant latéralement de la façon conventionnelle.

Fama präsentiert Click-Join, der neue patentierte Modul-Verbinder. Dieses System erlaubt uns, zwei Elemente auf zwei verschiedene Weisen zu verbinden: die Verbinder von oben nach unten einbringen oder die konventionelle Weise, die Module von den Seiten aus verbinden.

1

INTRODUCIENDO EL CLICK-JOIN DE ARRIBA ABAJO.

Unir los dos módulos lateralmente, empujando contra una pared o entre dos personas (los dos elementos deben estar perfectamente unidos). Localizar donde están los herrajes de unión e introducir el click-join de arriba abajo.

INTRODUCING THE CLICK-JOIN FROM TOP TO BOTTOM.

Put the two modules together, pushing against one another (it can be done by two people or push the modules against a wall to keep them as close as possible).

Find the connecting guides between the modules and introduce the click-join from top to bottom.

EN INTRODUISANT LE CLICK-JOIN DU HAUT VERS LE BAS.

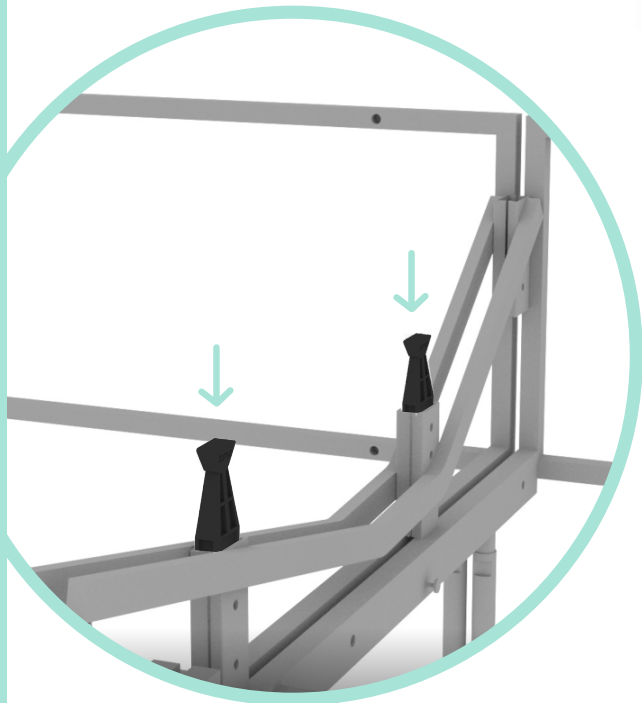
Unir les deux modules latéralement, en poussant contre un mur ou entre deux personnes (les deux éléments doivent être parfaitement liés).

Localiser l'endroit où se trouvent les ferrures de jonction et insérer le click-join de haut en bas.

CLICK-JOIN VON OBEN NACH UNTEN EINBRINGEN.

Die zwei Module seitlich zusammenfügen, gegen die Wand oder mit einer zweiten Person anschieben, (beide Elemente müssen perfekt einander verbunden sein).

Die Verbindungsschienen lokalisieren und den Click-Join von oben nach unten einbringen.



2

## UNIENDO LOS MÓDULOS LATERALMENTE.

-Introducimos el nuevo sistema click-join en uno de los módulos con el logo hacia fuera y la forma de pico hacia dentro hasta que haga click. Así el conector queda fijado.

-Ahora ya podemos levantar el módulo y unirlo de la forma convencional.

## JOINING THE MODULES LATERALLY.

-We fix the click-join system in one of the modules with the logo on the outer side and the pointing shape on the inner side until it clicks.

-Now we can lift the module and attach it to the other module in the conventional way.

## EN ASSEMBLANT LES MODULES LATÉRALEMENT.

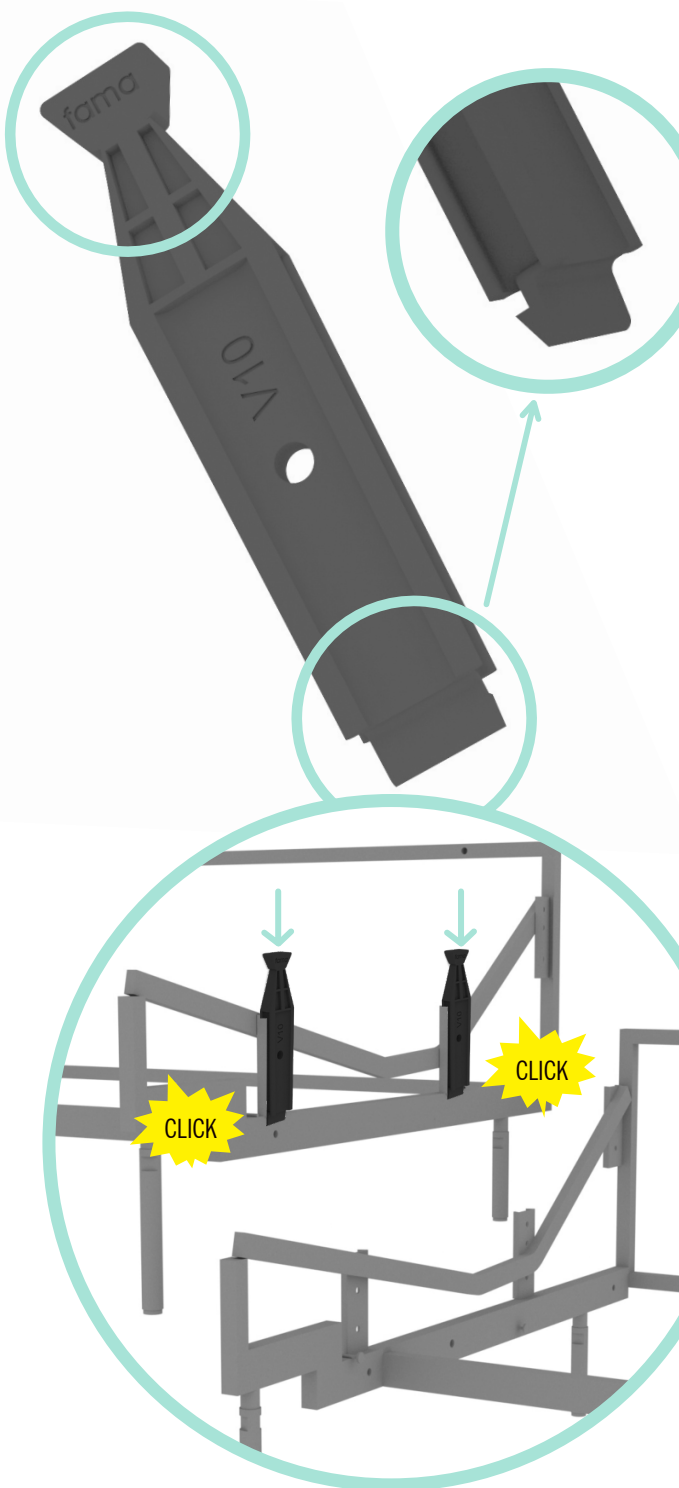
-Nous introduisons le nouveau système click-join dans l'un des modules avec le logo et la forme de pointe vers l'intérieur jusqu'à ce que vous cliquez. De cette façon, le connecteur est fixé.

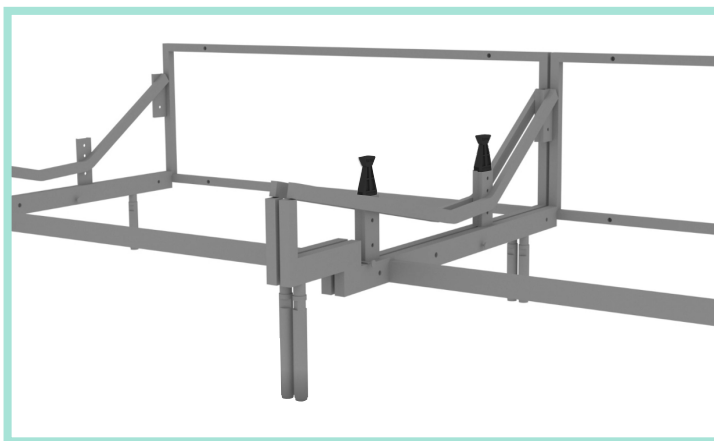
-Nous pouvons maintenant soulever le module et l'assembler de façon conventionnelle.

## SEITLICHE VERBINDUNG DER MODULE.

-Wir fügen das neue Click-Join System in eins der Module mit dem Logo nach Außen und die Spitze nach innen, bis es klick macht. So bleibt der Verbinder fest.

-Jetzt können wir das Element hochheben und es auf konventionellerweise verbinden.





Leyendo este código puedes ver estas instrucciones en video:



If you read this code you can watch the instructions on a video:



En lisant ce code, vous pouvez voir ces instructions sur une vidéo :



Beim Lesen dieses Codes sehen Sie diese Anleitungen als Video:



# Click - join

AVALON / ATLANTA & BALTIA

[www.fama.es](http://www.fama.es)

[www.famasofas.com](http://www.famasofas.com)

fama