



RECIBIDOR

Hallway Furniture

nomon
JEWELRY FOR HOME

Producto muy funcional como mueble de recibidor o vestidor, donde dejar las llaves y accesorios al llegar a casa.

Functional product, acting as hallway or dressing room furniture, on which one can easily leave every accessory once arriving home.

MATERIALES

MATERIALS

Nogal natural macizo o fresno teñido negro y detalles de latón pulido.

Sobre de mármol opcional.

Natural solid walnut or black ash and polished brass accessory.

Optional marble top.

OPCIONES MADERA

WOOD OPTIONS



Nogal
Walnut



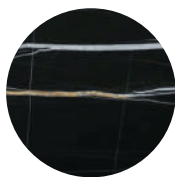
Fresno teñido negro
Black ash

OPCIONES MÁRMOL

MARBLE OPTIONS



Emperador



Sahara Noir



Calacatta Gold

PACKAGING

Peso / con mármol: 12,0kg/19,5kg

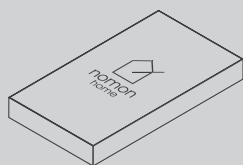
Dimensions (cm): 54x95x13

Volumetric weight: 13,3 kg

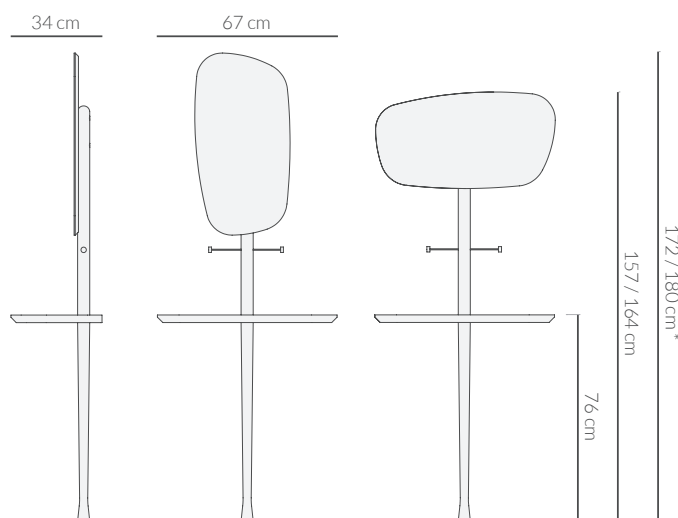
Weight / with marble: 12,0kg/19,5kg

Dimensions (cm): 54x95x13

Volumetric weight: 13,3 kg



Assembly video / Video de montaje : <https://youtu.be/1MWb7fERMbY>



* El espejo puede ajustarse a dos alturas.

* The mirror can be adjusted in two heights.

Espejo vertical: 172 / 180cm

Espejo horizontal: 157 / 164cm

Vertical mirror: 172 / 180cm

Horizontal mirror: 157 / 164cm