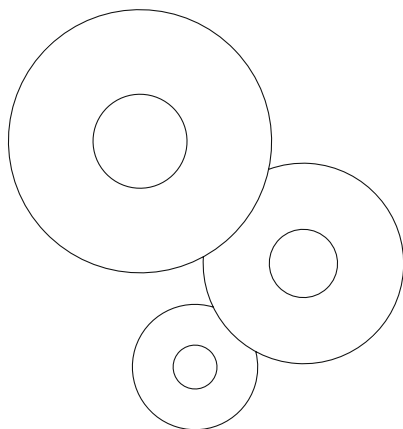


Accesorio C3 20/32/42 Accessory C3 20/32/42

Joan Gaspar
marset



Instrucciones de montaje
Assembly Instructions
Instructions de montage
Montageanleitung

ADVERTENCIAS

1. Se recomienda que la instalación sea realizada por un profesional.
2. Desconectar la conexión a red antes de ser manipulada.
3. Si el cable flexible o cordón de esta luminaria está dañado, deberá sustituirse exclusivamente por el fabricante o su servicio técnico o una persona de cualificación equivalente con objeto de evitar cualquier riesgo.
4. Utilizar un paño suave, humedecido con agua y detergente neutro si fuera necesario. No utilizar alcohol o otros disolventes.

WARNING

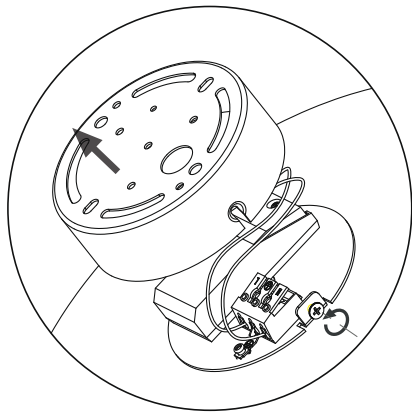
1. It is recommended that a professional electrician be responsible for installing the light.
2. Disconnect power supply before installation.
3. If the wire or flexible cord is damaged, it must only be changed by the manufacturer, their Service Dept. or qualified personnel in order to avoid risk.
4. Use a soft damp cloth, with soap or neutral detergent. Do not use alcohol or other solvents.

ATTENTION

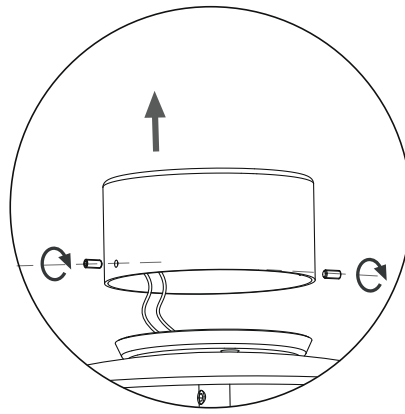
1. Il est recommandé de faire exécuter l'installation par un professionnel.
2. Débranchez la connexion au réseau avant toute manipulation.
3. Si le câble flexible ou fil du luminaire est endommagé, il conviendra de faire appel au fabricant, à son service technique ou encore à une personne qualifiée pour le remplacer et éviter ainsi tout risque fâcheux.
4. Pour nettoyer le luminaire, nous vous recommandons d'utiliser un chiffon doux humidifié d'eau et de détergent neutre, le cas échéant. N'utilisez pas d'alcool ni d'autres types de dissolvants.

HINWEISE

1. Wir empfehlen, die Installation von einem Fachmann vornehmen zu lassen.
2. Unterbrechen Sie die Verbindung zum Netz vor Beginn der Arbeit.
3. Wird das Kabel der Leuchte beschädigt, darf dieses nur durch den Hersteller, dessen technischen Service, oder eine entsprechend qualifizierte Person ausgetauscht werden, um eventuelle Risiken zu vermeiden.
4. Zur Reinigung der Leuchte empfiehlt es sich, ein weiches Tuch zu verwenden und dieses, falls nötig, mit Wasser und einem neutralen Reiniger zu befeuchten. Alkohol oder Lösungsmittel sind zur Reinigung nicht geeignet.



GINGER 32C



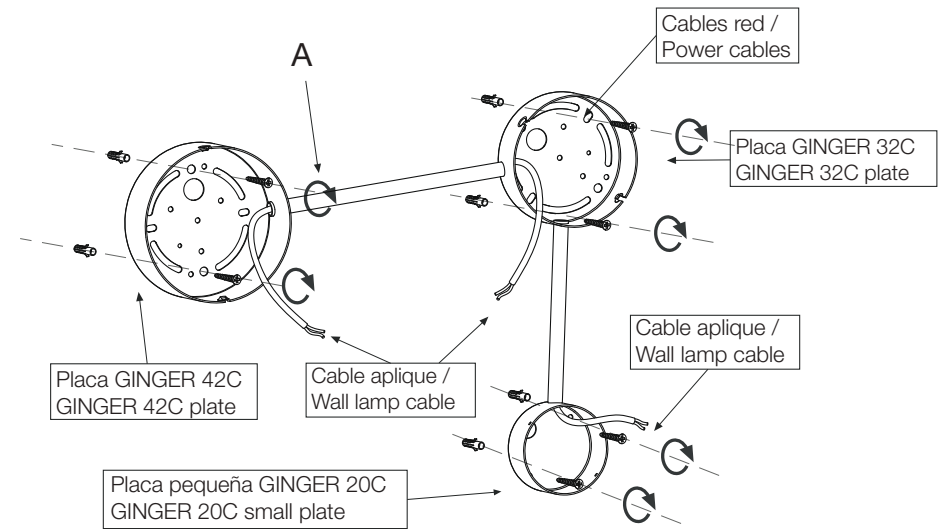
GINGER 20C

1. Quitar florón y los cables de led de GINGER 42C, GINGER 32C y GINGER 20C.

1. Remove the canopie and the power cables of the GINGER 42C, GINGER 32C and the GINGER 20C.

1. Enlever l'auvent et les câbles LED de GINGER 42C, GINGER 32C et GINGER 20C.

1. Entnehmen Sie die Rosette und das LED-Kabel von GINGER 42C, GINGER 32C und GINGER 20C.

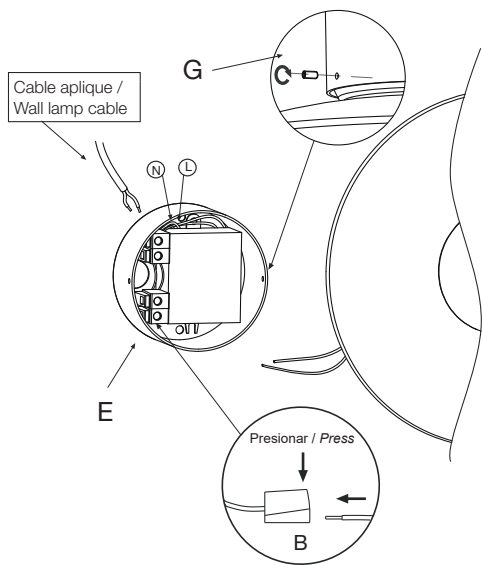


2. Fijar el soporte (A) en la pared o en el techo utilizando los tornillos y los tacos suministrados pasando los cables de red por el orificio de una de las placas. Atención!: Es necesario utilizar todos los tornillos y tacos suministrados para cada placa.

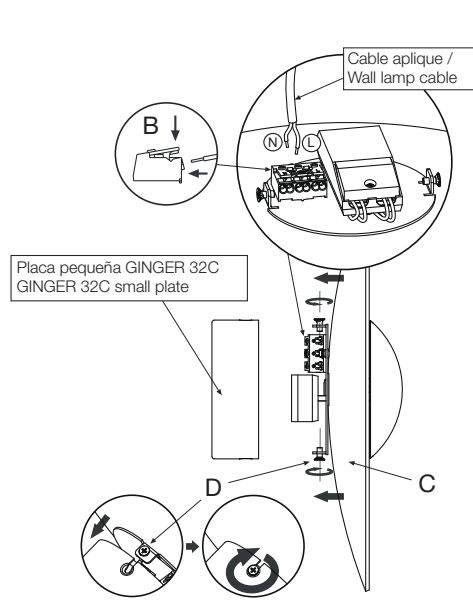
2. Attach the support (A) to the Wall or the ceiling, using the plugs and screws provided, having passed the power cables through the holes in one of the plates. TAKE CARE! ALL the plugs and screws supplied MUST be used to affix each of the plates.

2. Fixez le support (A) au plafond ou sur le mur avec les vis et les chevilles fournies, en faisant passer les câbles du réseau dans le trou de l'une des plaques. Attention ! Il est nécessaire d'utiliser toutes les vis et chevilles fournies pour chaque plaque.

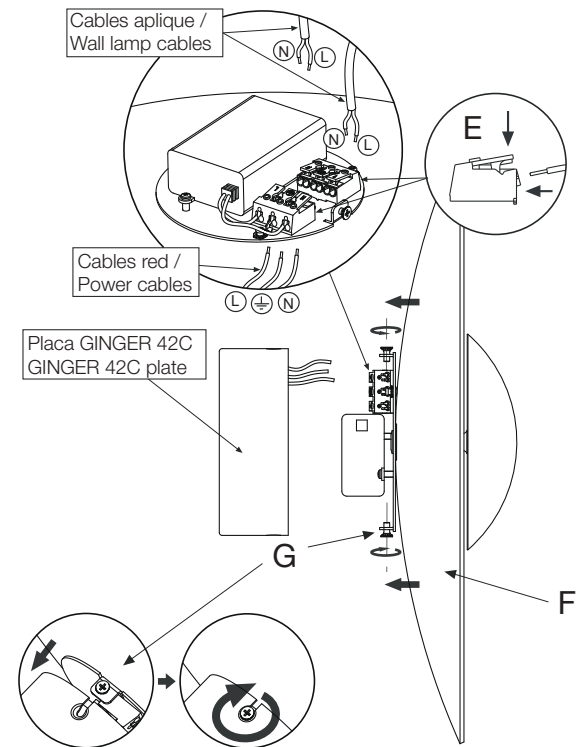
2. Befestigen Sie den Träger (A) mit den gelieferten Schrauben und Dübeln an die Decke oder an der Wand, dabei führen Sie die Netzkabel durch die Öffnung in einer der Platten. Achtung! Es ist wichtig, dass alle mitgelieferten Schrauben und Dübel für jede Platte verwendet werden.



GINGER 20C



GINGER 32C



3. Montar el aplique GINGER 20C/32C: Realizar las conexiones eléctricas (E). Fijar el conjunto (F) en la placa GINGER 20C/32C utilizando los tornillos (G).

3. Assemble the GINGER 20C/32C wall lamp. Make the electrical connections (E). Fasten this unit (F) to the larger GINGER 20C/32C plate, making use of the screws (G).

3. Monter l'applique murale GINGER 20C/32C : Effectuer les branchements électriques (E). Fixer l'ensemble (F) sur la plaque GINGER 20C/32C à l'aide des vis (G).

3. Die Wandhalterung der GINGER 20C/32C montieren: Verbinden Sie die Leisten (E). Befestigen Sie mit Hilfe der Schrauben (G) die Baueinheit (F) an der Platte der GINGER 20C/32C.

4. Montar el aplique GINGER 42C: Realizar las conexiones eléctricas en las regletas (E). Fijar el conjunto (F) en la placa GINGER 42C utilizando los tornillos (G).

4. Assemble the GINGER 42C wall lamp. Make the electrical connections in the junction boxes (E). Fasten this unit (F) to the larger GINGER 42C plate, making use of the screws (G).

4. Monter l'applique murale GINGER 42C : Effectuer les branchements électriques sur les barettes (E). Fixer l'ensemble (F) sur la plaque GINGER 42C à l'aide des vis (G).

4. Die Wandhalterung der GINGER 42C montieren: Verbinden Sie die Leisten (E) mit den Anschlüssen. Befestigen Sie mit Hilfe der Schrauben (G) die Baueinheit (F) an der Platte der GINGER 42C.

Datos Técnicos

Luminaria para uso interior
Factor de Potencia: 1
Lámpara a utilizar:
Ginger 20 C
LED SMD 6W (incluido)
Ginger 32 C
LED SMD 11,5W (incluido)
Ginger 42 C
LED SMD 21,7W (incluido)

Technical Data

Light fitting for indoor use only
Power Factor: 1
Bulb to be used:
Ginger 20 C
LED SMD 6W (included)
Ginger 32 C
LED SMD 11,5W (included)
Ginger 42 C
LED SMD 21,7W (included)

Données techniques

Luminaire intérieur.
Facteur de puissance : 1
Ampoule :
Ginger 20 C
LED SMD 6W (inclus)
Ginger 32 C
LED SMD 11,5W (inclus)
Ginger 42 C
LED SMD 21,7W (inclus)

Technische Daten

Leuchte für den Innenraum.
Leistungsfaktor: 1
Empfohlenes Leuchtmittel:
Ginger 20 C
LED SMD 6W (inbegriffen)
Ginger 32 C
LED SMD 11,5W (inbegriffen)
Ginger 42 C
LED SMD 21,7W (inbegriffen)



· Este símbolo en su equipo o embalaje indica que el presente producto no puede ser tratado como residuo doméstico normal, sino que debe entregarse en el correspondiente punto de recogida de equipos eléctricos y electrónicos. Para recibir información detallada sobre el reciclaje de este producto, por favor, contacte con su ayuntamiento, su punto de recogida más cercano o el distribuidor donde adquirió el producto.

· This symbol on the product or its packaging indicates that it must not be treated as household waste. It should, in fact, be handed in at a recognised collection point for recycling electrical and electronic equipment. For more detailed information about the recycling of this product, please contact your local city office, your household waste disposal service or the shop where you purchased the product.

· Le symbole représenté sur l'appareil ou l'emballage signifie que le produit ne peut être traité comme un déchet domestique normal, et doit par conséquent être déposé dans un point de collecte réservé aux appareils électriques et électroniques. Pour en savoir plus sur le recyclage de ce produit, veuillez vous adresser auprès de votre mairie, afin de connaître le point de collecte le plus proche, ou contacter le distributeur qui vous a vendu le produit.

· Dieses Symbol auf dem Produkt oder der Verpackung zeigt an, dass diese nicht als normaler Hausmüll behandelt werden dürfen, sondern den entsprechenden Stellen für Sondermüll zugeführt werden müssen. Für weitere Informationen zum Thema Sondermüll wenden Sie sich bitte an Ihre Stadtverwaltung, die nächste Annahmestelle oder den Händler, bei dem Sie das Produkt erworben haben.

Dimmable

- Regulación con dispositivo de corte al inicio o al final de fase (Triac).
- Phase cut dimmer leading and trailing edge (Triac).
- Régulation avec dispositif de coupe au début ou à la fin de la phase (Triac).
- Einstellung mit Schneidevorrichtung am Anfang oder Ende der Phase (Triac).

230 V - 50 Hz

marset