

Soul

Dsignio



EN

The concept for the Soul headboard arose from concentrating on the essence of a bed to create a completely timeless object, which could suit different rooms. Its pure precision transmits peace. All defining lines ensure physical comfort and visual pleasure, which is why such a voluminous object as this has an air of lightness.

SP

Para conceptualizar el cabecero Soul se pretendió concentrar la esencia de una cama para conseguir crear un objeto totalmente atemporal que pudiera encajar en distintos ambientes. Su limpieza formal transmite calma. Todas las líneas que la definen buscan tanto el confort físico como el visual, para lo cual se ha dotado de ligereza a un objeto tan voluminoso.

FR

Pour conceptualiser la tête de lit Soul on a prétendu concentrer l'essentiel d'un lit pour créer un objet complètement intemporel qui pourrait s'intégrer dans différents espaces. Son épuración formelle transmet du calme. Toutes les lignes qui la définissent recherchent le confort physique et visuel et pour cela elle a été dotée de légèreté pour un objet aussi volumineux.

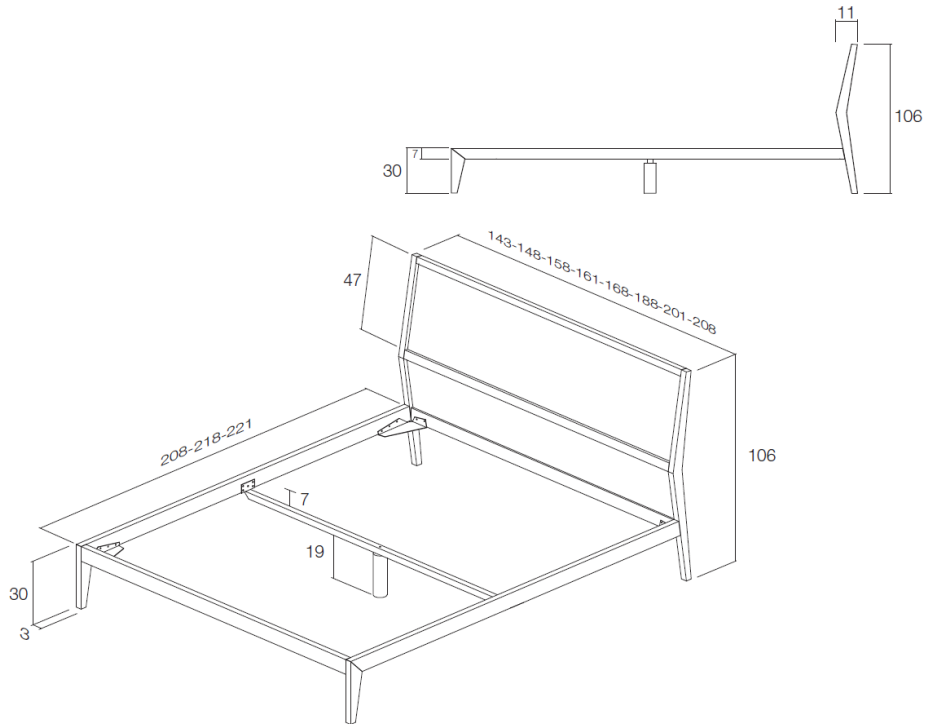
DE

Zur Gestaltung des Kopfteils Soul wurde die Essenz eines erholsamen Schlafes so gebündelt, dass dabei ein zeitloses Produkt entstand, das sich unterschiedlichsten Einrichtungsstils anpasst. Die formale Reinheit übermitteln Gelassenheit und Ruhe. Alle Linien streben nach Entspannung, sowohl körperlicher als auch visueller Art. Somit wurde ein doch voluminöses Objekt ausgestattet mit einer bewundernswerten Leichtigkeit.

RU

Чтобы создать концепцию изголовья Soul, была поставлена задача сосредоточить внимание на сути идеи кровати и создать совершенно вневременной объект, который мог бы вписаться в различные интерьеры. Его линии говорят как о неразбавленной чистоте умиротворяет. Все его линии говорят как о физическом, так и о визуальном комфорте, что определяется легкостью восприятия такого крупного объекта.

DIMENSIONS:



FINISHES:

Natural Veneers



European oak / Roble europeo / Chêne Européen



Leopard oak / Roble Leopard / Chêne Leopard



American walnut / Nogal Americano / Noyer Américain



Smoky oak / Roble Fumé / Chêne Fumé

Mobenia®

Fabrics



Mine Kakhi



Mine Hunter



Mine Dolphin



Mine Anthracita



Libra 05



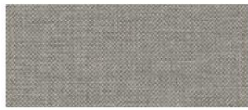
Libra 07



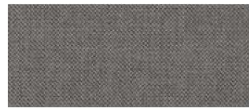
Libra 10



Libra 41



Libra 50



Libra 51



Libra 52



Libra 61



Mosaik 0182



Mosaik 0222



Mosaik 0262



Mosaik 0922

DESIGNER:

Dsignio



EN

Do we design things? Yes, of course we do, but first we listen, watch, converse and understand... and in between we chat, cook, laugh and share experiences.

We are Dsignio: a studio that designs products full of ingenuity, sentiment and passion.

They are products with a story to tell, able to transport you to another world, to evoke fond memories, or to invite you to have fun. In short, we design objects that make you feel good and that is what motivates us in our everyday work.

We are lucky to work for companies which sell our designs in more than 100 countries and exhibit them regularly in fairs like the ones in Milan, Paris, Moscow and London. There are already more than a thousand design related blogs which publish our projects apart from the specialized press and general media. We want

SP

¿Diseñamos? Sí, claro que diseñamos, pero primero escuchamos, observamos, dialogamos, comprendemos... y entre medias conversamos, cocinamos, reímos, compartimos... Somos Dsignio, un estudio donde diseñamos productos llenos de emotividad, de ingenio y de pasión.

Son productos que cuentan historias, que nos trasladan a otros lugares, que nos recuerdan buenos momentos, que nos invitan a jugar... En definitiva, diseñamos objetos que te hacen sentir bien y eso es algo que nos motiva cada día a seguir trabajando.

Tenemos la suerte de trabajar para empresas que venden nuestros diseños en más de 100 países y los exponen regularmente en ferias como la de

FR

On conçoit quelques designs ? Oui bien évidemment mais dans un premier temps on écoute on observe, on dialogue on cherche à comprendre... et aussi on discute, on cuisine, on rigole et on partage. Nous sommes Dsignio, un studio où on conçoit le design pour des produits pleins d'émotions d'ingéniosité et de passion.

Ce sont des produits qui racontent des histoires qui nous déplacent à d'autres endroits qui nous rappellent de bons moments et qui nous invitent à jouer... Bref on conçoit le design d'objets qui nous font sentir bien et ceci nous motive tous les jours pour continuer à travailler.

Nous avons la chance de travailler pour des entreprises qui vendent nos designs dans plus de 100 pays et sont exposés régulièrement dans les Salons à Milan, Paris, Moscou, ou Londres. Ce

DE

Designen wir? Ja, natürlich designen wir, aber zuerst hören wir zu, beobachten, sprechen miteinander, verstehen... und dazwischen reden, kochen, lachen, teilen wir... Wir sind Dsignio, ein Studio, in dem wir Produkte voller Emotionen, Erfindungsgeist und Leidenschaft entwerfen.

Es sind Produkte, die Geschichten erzählen, die uns an andere Orte versetzen, an gute Zeiten erinnern, zum Spielen einladen... Kurz gesagt, wir entwerfen Objekte, mit denen Sie sich wohl fühlen und die uns jeden Tag motivieren, weiterzuarbeiten.

Wir haben das Glück für Firmen zu arbeiten, die unsere Designs in mehr als 100 Ländern verkaufen und sie regelmäßig auf Messen wie in Mailand, Paris, Moskau oder London ausstellen. Neben der Fachpresse und den allgemeinen Medien gibt es bereits mehr als

RU

Проектируем ли мы? Да, конечно, мы проектируем, но сначала мы слушаем, смотрим, общаемся, приходим к пониманию... и в процессе мы разговариваем, готовим, смеемся, делимся... мы Dsignio, студия, где мы разрабатываем продукты, полные эмоций, остроумия и страсти.

Это продукты, которые рассказывают истории, перемещают нас в другие места, напоминают нам о приятных моментах жизни, приглашают нас поиграть...

В общем, мы разрабатываем объекты, которые заставляют вас чувствовать себя хорошо, и это то, что мотивирует нас каждый день продолжать работать. Нам повезло работать для компаний, которые продают наши проекты в более чем 100 странах и регулярно выставляют их на выставках, таких как Милан, Париж, Москва или Лондон. Более 1000 блогов, связанных с

to share all of this with you through conferences and masters courses at universities in Spain, Japan and Mexico.

Milán, París, Moscú o Londres. Ya son más de 1000 blogs relacionados con el diseño los que publican nuestros proyectos, además de la prensa especializada y medios generalistas. Todo esto nos gusta compartirlo impartiendo conferencias y masters en universidades de España, Japón y México.

sont plus de 1000 blogs relatifs au Design qui publient nos projets ainsi que les magazines spécialisées et généralistes. On aime bien partager tout cela en donnant des conférences et masters dans les Universités en Espagne au Japon et le Mexique.

1000 Blogs zum Thema Design, die unsere Projekte veröffentlichen. All dies möchten wir mit anderen teilen und organisieren Vorlesungen und Master an Universitäten in Spanien, Japan und Mexiko.

дизайном, а также специализированная пресса и средства массовой информации публикуют наши проекты. Нам нравится делиться всем этим, читая лекции и мастер-классы в университетах Испании, Японии и Мексики.