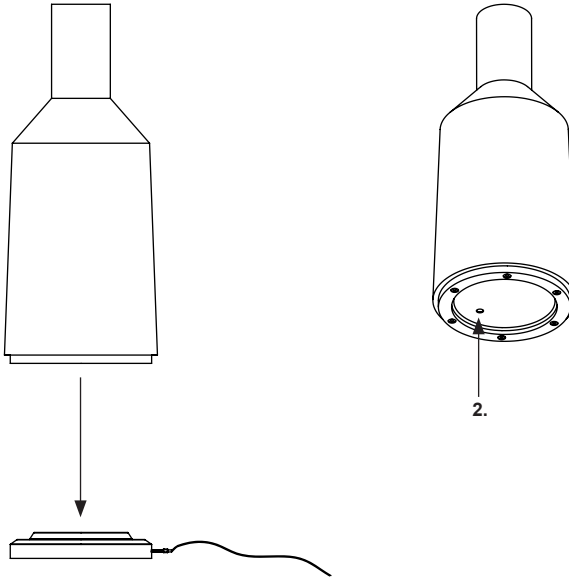


IP66



INSTALACIÓN

1. Recibirá la lámpara y la base por separado.
2. La base del módulo lleva un interruptor que permite la función ON/OFF con pulsación corta y la regulación presionando de forma continua.
3. Para cargarla enchufar la base a la corriente con el cable proporcionado y colocar la lámpara encima (APAGADA). La carga se hace por inducción.

Tiempo estimado de recarga 4 horas.

Tiempo óptimo de iluminación 8 horas.

INSTALLATION

1. You will receive shade and base separately
2. The base of the module has a switch that allows the ON / OFF function with short pulsation and the regulation by pressing continuously.
3. To recharge the lamp plug the base to the mains with the given cable and place the lamp (TURNED OFF) on top. It recharges by induction.

Estimated time of recharge 4 hours.

Optimum illumination time 8 hours.