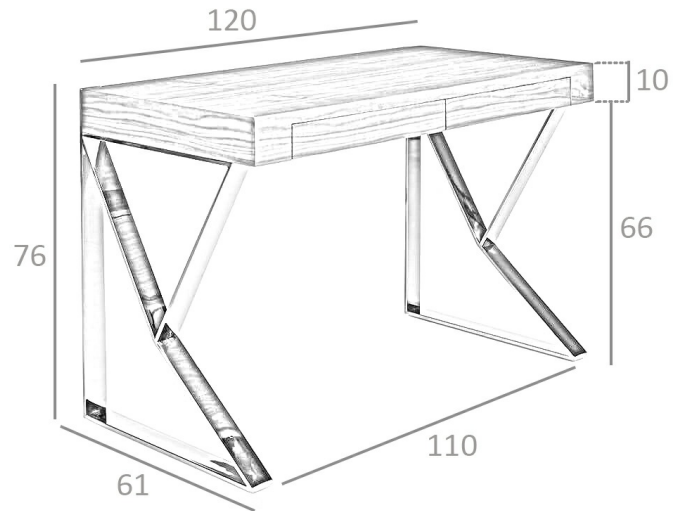


REF. 3.015

LE351-NOGAL Escritorio de oficina



MEDIDAS

Medidas: 120 x 61 x 76 cm.

Peso: 28 Kg.

EMBALAJE

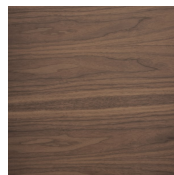
140 x 68 x 20 cm. / 30 Kg.

VOLUMEN

0,21 m³

PRODUCTO

Chapa Nogal



PATAS

Material Patas: Acero Inoxidable

