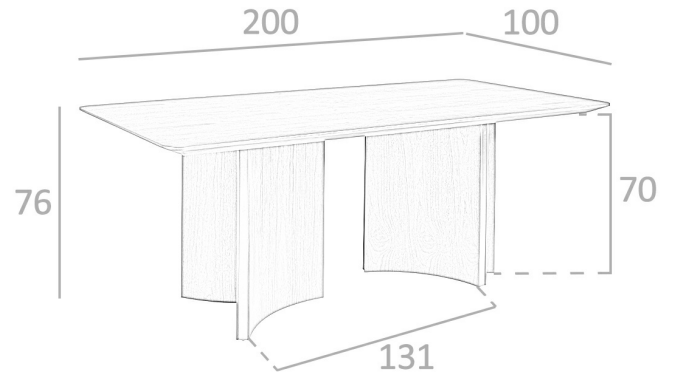


REF. 1.109

DT21018 Mesa de Comedor



MEDIDAS

Medidas: 200 x 100 x 76 cm.

Peso: 90 Kg.

Forma: Rectangular

EMBALAJE

205 x 105 x 15 cm. / 53 Kg.

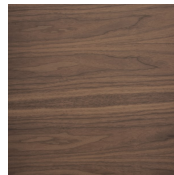
55 x 60 x 75 cm. / 41 Kg

VOLUMEN

0,52 m³

PRODUCTO

Tapa: Chapa Nogal



PATAS

Material Patas: Chapa Nogal / Acero color Dorado