

TOTEM

FICHA TÉCNICA
DATA SHEET



kendo

kendo

TOTEM

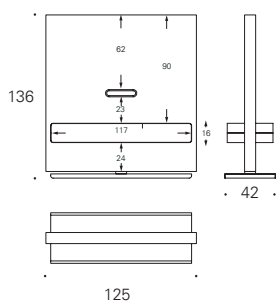
Gabriel Teixidó

Mueble soporte TV plana que puede girar 360°. Una vez cableado, recomendamos un giro máximo de 180°. La parte trasera se puede retirar, dando acceso al interior del mueble, donde pueden quedar recogidos los cables, regletas y sus conexiones. La TV se monta en el mueble, utilizando el soporte suministrado por el fabricante de la TV u otros fabricantes de soportes. Kendo no suministra soporte, pues son específicos de cada marca y modelo. El panel soporte está realizado en MDF lacado. Los estantes y la cubierta de la base son de metal termolacado negro microtexturado o de acero inoxidable.

Flat TV module that swivels 360°. After wiring, recommend a maximum swivel of 180°. The back cover can be taken off, providing access to the interior of the unit, where wiring, cables and connections can be kept hidden away. The TV is mounted on the module, using supports provided by the TV manufacturer or other support manufacturers. Kendo does not supply supports, as these are specific to each brand and model. The back support is made in lacquered MDF. The shelves and top of the base are in micro-textured black thermo-lacquered metal or stainless steel.

Muebles TV

TV supports



TV-24

125x42x136 cm

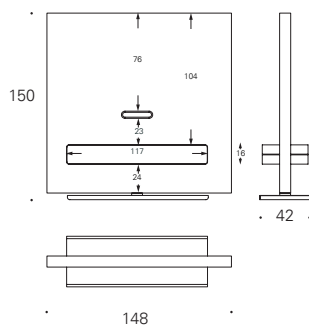
0,888 m³ 84 Kg

Panel laca / Estantes y base termolacados negro microtexturado

Lacquer panel / Micro-textured black thermo-lacquered structure and base

Panel laca / Estantes y base acero inoxidable

Lacquer panel / Stainless steel structure and base



TV-44

148x42x150 cm

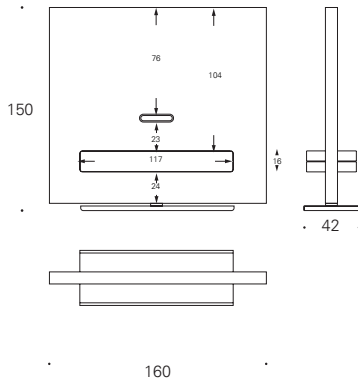
1,141 m³ 95 Kg

Panel laca / Estantes y base termolacados negro microtexturado

Lacquer panel / Micro-textured black thermo-lacquered structure and base

Panel laca / Estantes y base acero inoxidable

Lacquer panel / Stainless steel structure and base



TV-64

160x42x150 cm

1,228 m³ 107 Kg

Panel laca / Estantes y base termolacados negro microtexturado

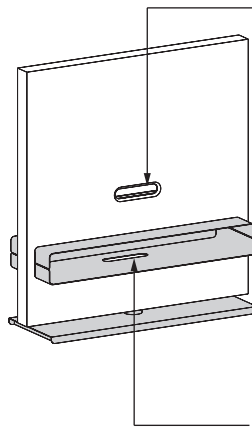
Lacquer panel / Micro-textured black thermo-lacquered structure and base

Panel laca / Estantes y base acero inoxidable

Lacquer panel / Stainless steel structure and base

Vista frontal
Front view

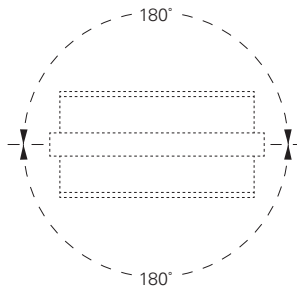
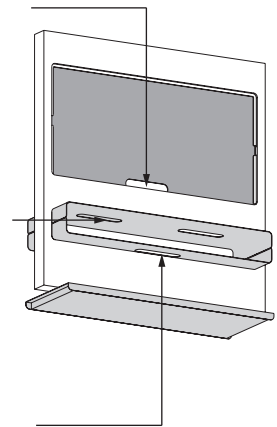
Vista posterior sin tapa trasera
Back view without back cover



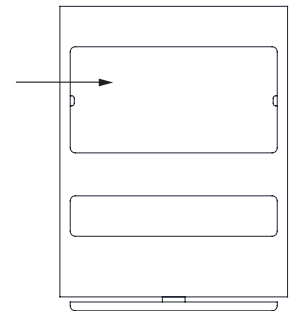
Agujero para pasar cables de la TV al interior del mueble.
Hole for wiring to the interior of the unit.

Ranura para pasar cables del interior del mueble a la bandeja donde están los equipos de imagen (DVD, decodificador, etc...)
Slot for wiring from the interior of the unit to the equipment tray (TV tuner, decoder, DVD, etc...)

Ranura para entrada de antena y electricidad.
Slot for antenna and power supply wires.



Vista posterior con tapa trasera
Back with with back cover



ACABADOS FINISHES

Colores aproximados
Approximate colours

LACA MATE | MATT LACQUER



Piedra
Stone

—
RAL 7044



Arena
Sand

—
NCS S2005-Y20R



Visón
Taupe

—
NCS S4005-Y20R



Grafito
Graphite

—
RAL 7022



Niebla
Fog

—
NCS S5005-B20G



Océano
Ocean

—
NCS S7010 B10G



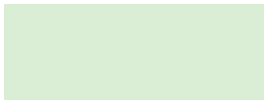
Pizarra
Slate

—
NCS S8500-N



Negro
Black

—



Menta
Mint

—
NCS S3010 G20Y



Oliva
Olive

—
NCS S6010 G10Y



Bosque
Forest

—
NCS S7010-B90G



Blanco
White

—



Teja
Tile

—
NCS S5030 Y90R

Opcionalmente se pueden solicitar otros colores de laca referenciados según la carta RAL o carta NCS.

Alternatively you can request other colours of lacquer referenced according to RAL or NCS card.