


INSTRUCTIONS FOR CORRECT INSTALLATION AND USE

The safety of this fitting can only be guaranteed if these instructions are observed, during both installation and use. Please retain these instructions safety.

- If not familiar with electrical connections, we recommend you contact a qualified electrician.
- When installing and whenever acting on the appliance, ensure that the power supply has been switched off.
- The appliance may in no way be modified or tampered with, any modification may compromise safety causing the appliance to become dangerous.
- PARACHILNA declines all responsibility for products that have been modified.
- Assembly and maintenance of fixture must be performed carefully so as not damage components.
- PARACHILNA will replace merchandise with manufacturing defects only if it is returned to the retailer from which it was purchased.
- PARACHILNA declines any responsibility once a original component might be replaced
- If exposed to direct sunlight, the materials used in this product may show a natural chromatic variation.
- Use only a soft cloth to clean the appliance, dampened with water and soap or mild cleanser if needed for resistant dirt. Do not use alcohol or similar solvent.
- If the external flexible cable or cord of this luminaire is damaged, it shall be exclusively replaced by the manufacturer or his service agent or a similar qualified person in order to avoid a hazard.
-  The glass in this product has been produced by a craftsman, as evidenced by small imperfections.

INSTRUCCIONES DE INSTALACIÓN, USO MANTENIMIENTO

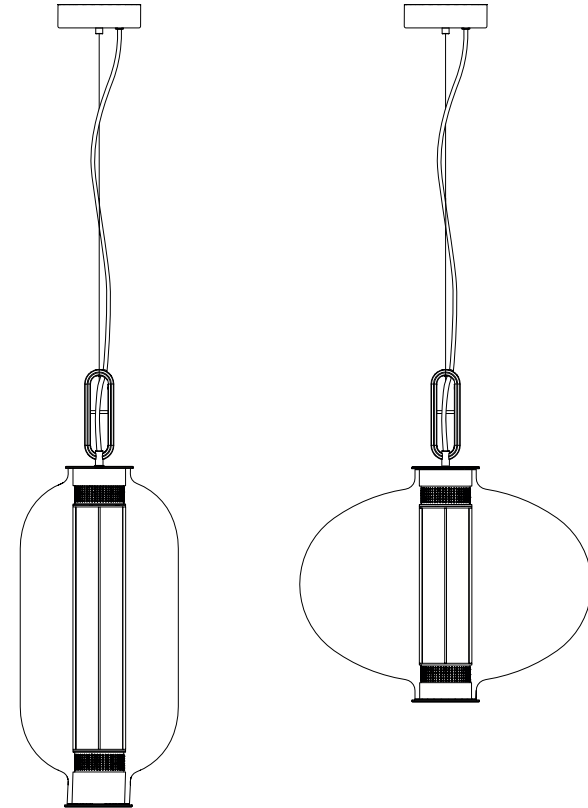
La seguridad del aparato sólo puede garantizarse con la condición de que se respeten las siguientes instrucciones, tanto en la fase de instalación como de uso, por lo cual se recomienda conservarlas.

- Se recomienda que la instalación de la luminaria sea efectuada por un profesional.
- Para efectuar la instalación, y siempre que se efectúe alguna operación en el aparato, asegurarse de haber cortado la corriente eléctrica.
- En ningún caso el aparato puede ser modificado o forzado, cualquier modificación puede comprometer la seguridad haciéndolo peligroso.
- PARACHILNA declina cualquier responsabilidad por los productos modificados.
- Las instrucciones de montaje deben seguirse con el máximo rigor para no dañar los componentes.
- PARACHILNA solo procederá a reemplazar un material con defectos de fabricación si viene tramitado a través del punto de venta.
- PARACHILNA no se hace responsable de la sustitución de componentes no originales.
- Si los materiales son expuestos directamente a los rayos solares, pueden sufrir una variación cromática.
- Para la limpieza del aparato, utilizar exclusivamente un paño suave. En caso de suciedad más resistente, humedecer el paño con agua y jabón o un detergente neutro. No emplear nunca alcohol u otro disolvente similar.
- En el caso que se dañe el cable exterior de la luminaria y sea necesario su sustitución, para evitar riesgos solo podrá ser manipulado por el fabricante, distribuidor o una persona altamente cualificada.



Esta etiqueta indica que la manufactura de este cristal es artesanal. Posibles pequeñas imperfecciones son prueba de ello.

PARACHILNA



PARACHILNA S.A.

Filatures 1-8 Colonia Güell

T. +34 936 307 772

08690 Sta. Coloma de Cervelló

Barcelona, Spain

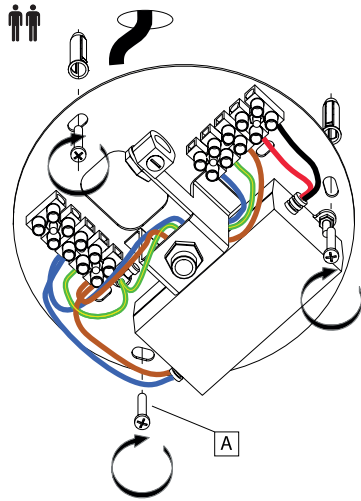
info@parachilna.eu

www.parachilna.eu

BAI BA BA - BAI MA MA
by Neri & Hu

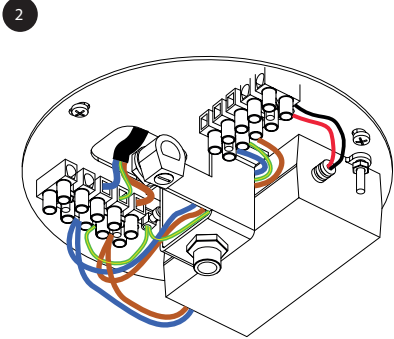
068101600000

1 THIS IS A TWO PERSON INSTALLATION
SE PRECISAN DOS PERSONAS PARA
LA INSTALACIÓN



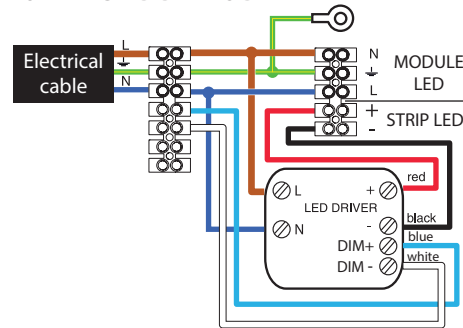
EN Drill holes in the ceiling positioned according to the template of the ceiling rose and install the screw anchors. Fix the ceiling rose into the ceiling with screws (A).

ES Realizar los taladros, colocar los tacos y fijar el soporte florón con los tornillos (A).

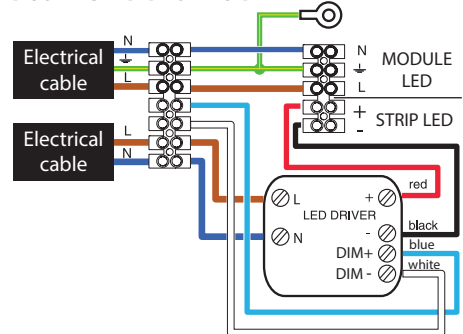


2

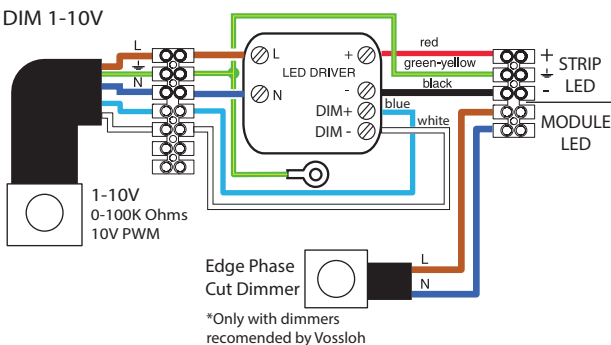
NO DIM - ONE LIT
UNA ENCENDIDA - NO DIM



NO DIM - TWO LIT
DOS ENCENDIDAS - NO DIM



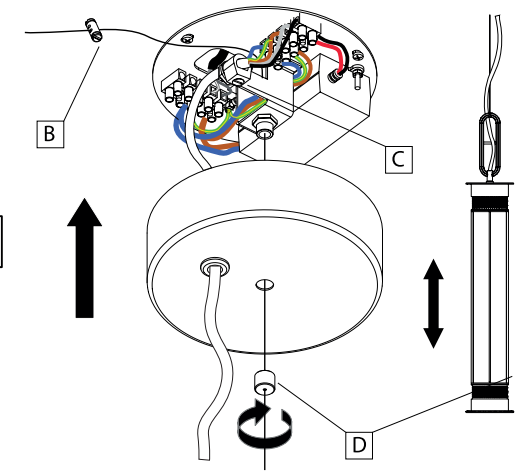
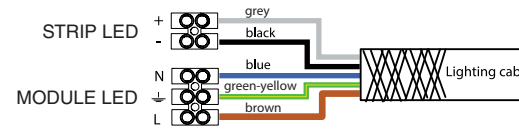
DIM 1-10V



EN Connect the lamp to the mains according to the relevant wiring diagram.

ES Realizar la conexión de la red eléctrica al florón según el esquema del modelo que corresponda.

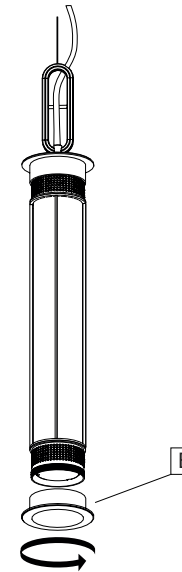
3



EN Hang the lamp module by the steel wire suspension cable as shown in the diagram, and adjust to desired height using clamp (B). Secure the electrical cable to the lamp using clamp (C). Fit the rose cap and secure it with the knurled screw (D).

ES Ajustar la altura de la luminaria fijándola con la pieza (B). Realizar la conexión del florón a la luminaria tal y como se indica en el esquema. Fijar el cable eléctrico con el prensacables (C). Posicionar el cubre florón sobre el soporte y fijarlo con la piza grafilada (D).

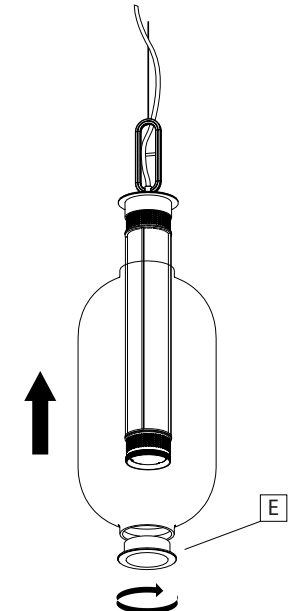
4



EN Unscrew the base cap (E) from the main body of the lamp module.

ES Desenroscar la pieza de fijación (E) del cuerpo principal de la luminaria.

5



EN Position the glass diffuser over the main body of the lamp module, and then re-fasten the base cap (E) to hold it in place.

ES Posicionar el difusor de cristal sobre el cuerpo principal de la luminaria y fijarlo roscando nuevamente la pieza (E).