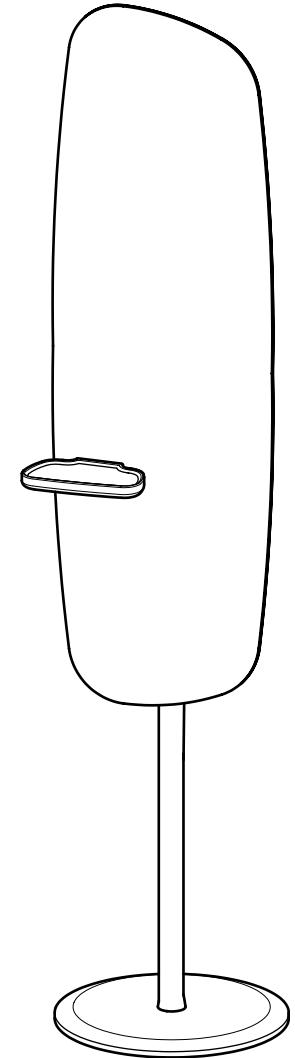
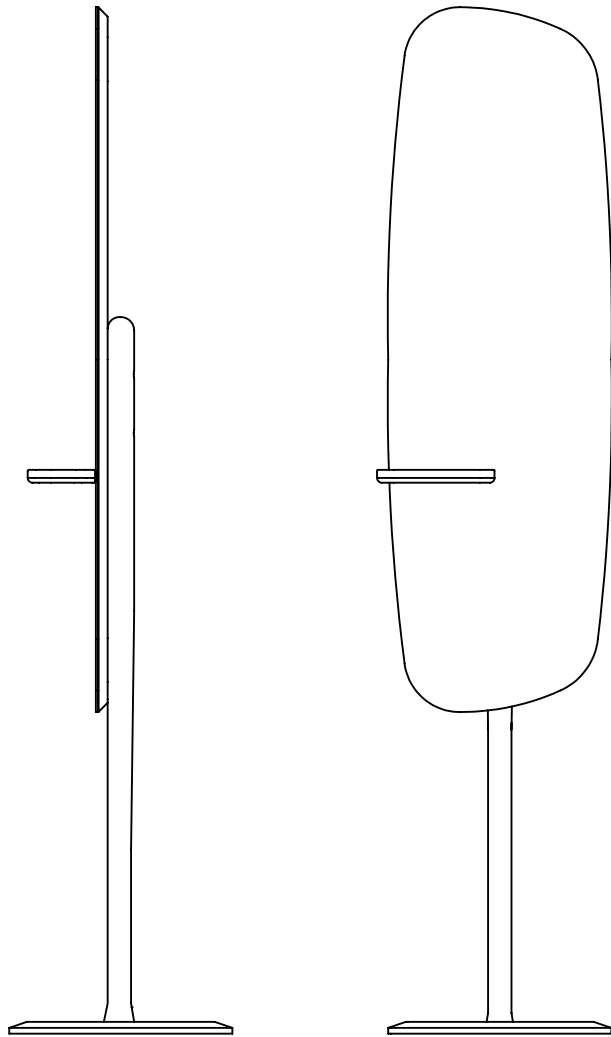


Instrucciones de montaje
Assembly instructions

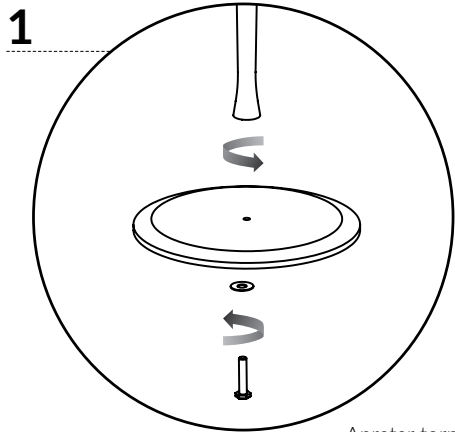
Espejo de pie

Standing mirror

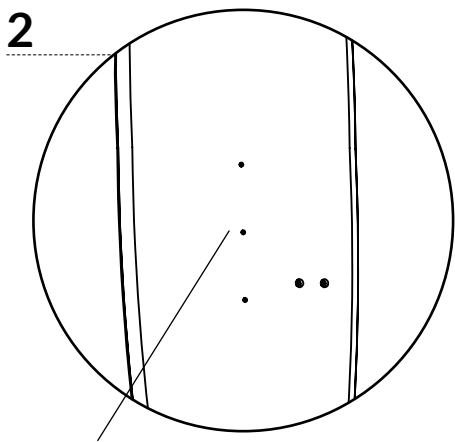


C/ Tucuman, n°6 2nd Floor
08030 Barcelona
T. (+34) 933 186 585
produccion@nomon.es
www.nomonhome.com

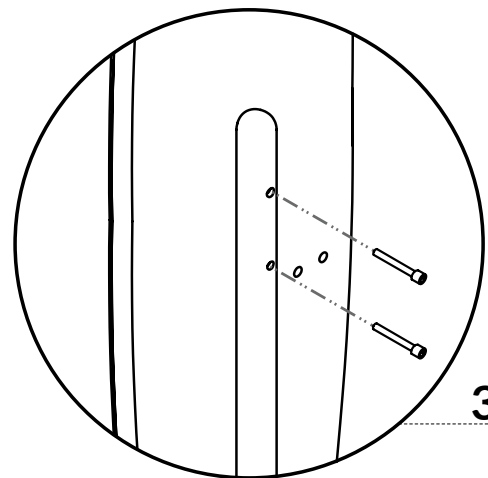
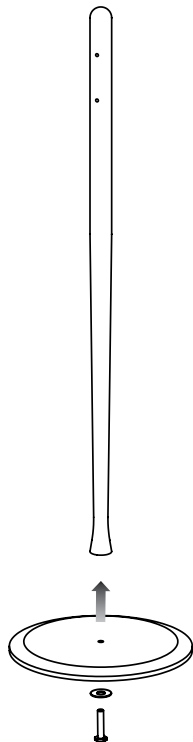
 **nomon**
JEWELRY FOR HOME



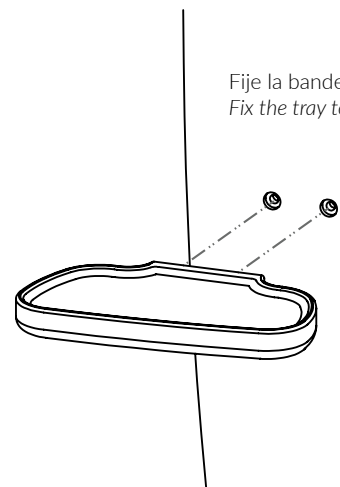
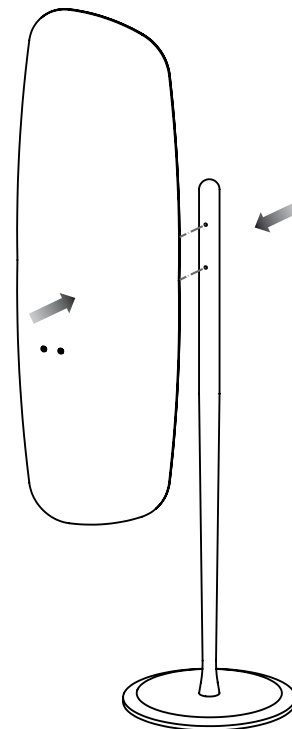
1
Apretar tornillo para fijar la base.
Screw to fix the base.



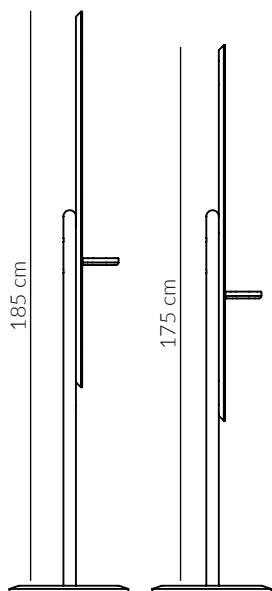
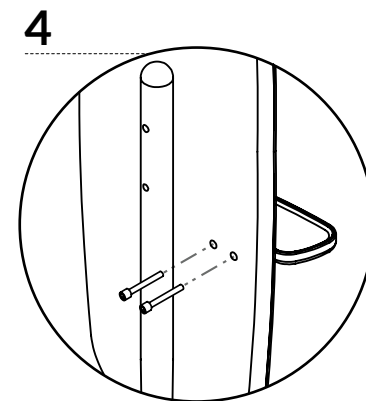
2
El espejo contiene 3 agujeros que permiten la instalación en dos alturas distintas.
Mirror contains three holes, wich allow the installation in two differents heights.



3
Colocar el espejo a la altura deseada.
Set the mirror at the desired height.



4
Fije la bandeja al espejo.
Fix the tray to the mirror.



Atención/ Attention
Fijar los tornillos para asegurar el espejo
Tighten the screws to ensure the mirror

Atención! / Caution!
Apretar con demasiada fuerza los tornillos podría dañar el espejo
Tightening the screws too hard may damage the mirror.