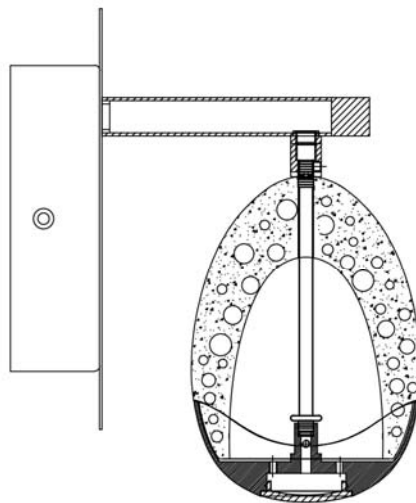
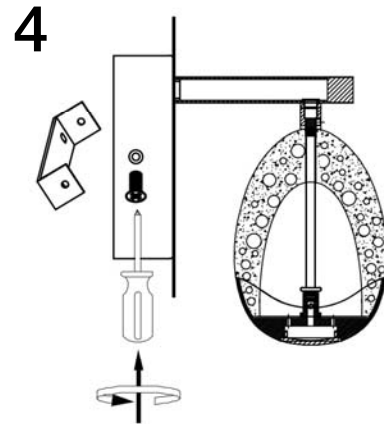
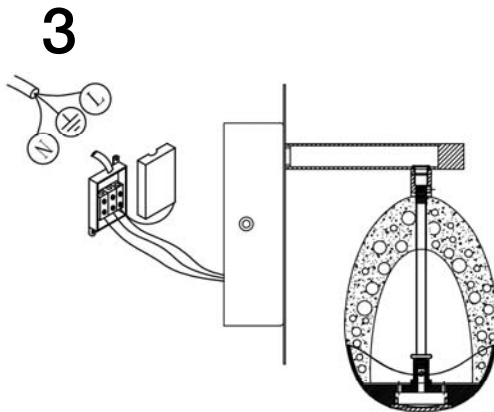


En el caso de tener que limpiar la parte interior de la tulipa, aflojar prisionero, proteger con un paño el cono metálico de la parte superior de la tulipa y aflojar con unos alicates

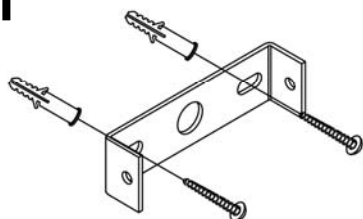
Nota
Roscar sin excesiva presión



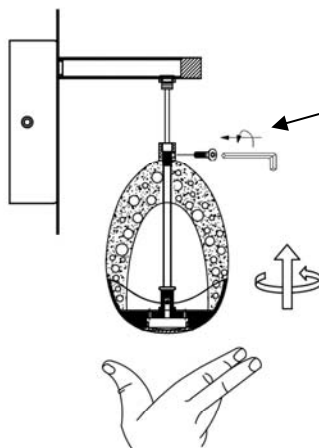
Para ver la ficha técnica de producto completa, puede usar el siguiente código QR:



1



2

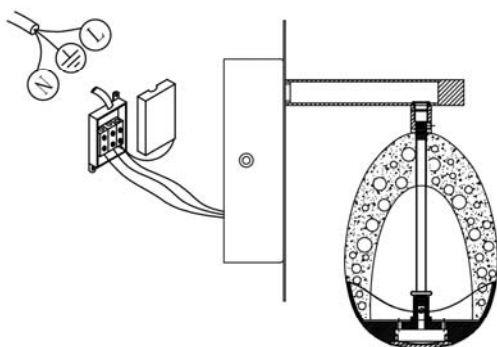


In case you need to clean the inside of the glass shade, loose the set screw and protect the metallic cone on the top with a cloth and ease it with pliers.

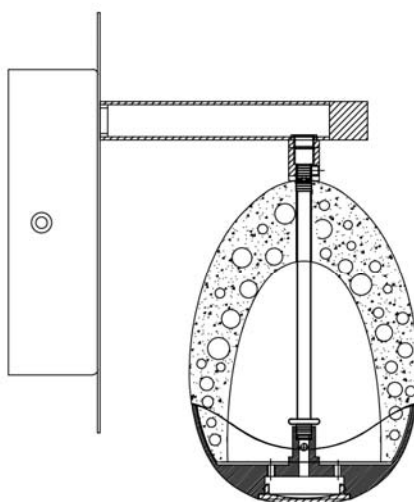
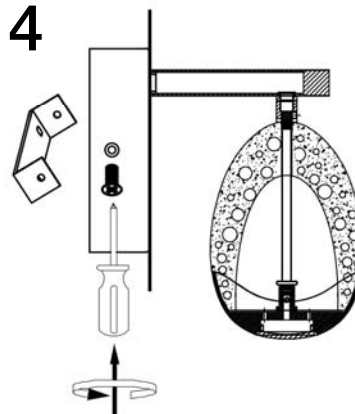
Note

Threading without excessive pressure

3



4



You may use the following QR code to view the complete technical data sheet of the product:

