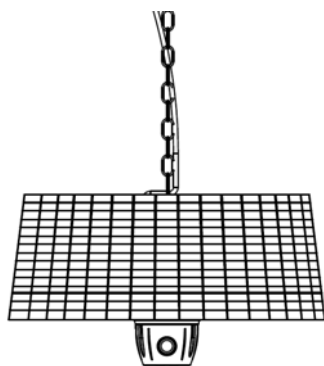


# ESTUFA SUSPENSION

## ·HEAT I· 1500W



**Lea atentamente estas instrucciones  
antes de usar la estufa**

Para ver la ficha técnica de producto completa,  
puede usar el siguiente código QR:



Para cualquier duda técnica pongase en contacto con nuestro Departamento Técnico.  
Estamos a su servicio en nuestro email [irodriguez@schuller.es](mailto:irodriguez@schuller.es) o en nuestro teléfono  
961 601 051 Ext. 229

Rev.06.21

Este manual de usuario le proporcionará información valiosa y necesaria para el cuidado y mantenimiento adecuados de su nuevo producto. Tómese unos minutos para leer detenidamente las instrucciones y familiarizarse con todos los aspectos operativos de su nuevo calentador.

**ADVERTENCIAS:** Esta estufa no está equipada con un dispositivo para controlar la temperatura del ambiente. No utilice esta estufa en habitaciones pequeñas cuando estén ocupadas por personas que no puedan salir de la habitación por sí mismas, a menos que se proporcione una supervisión constante.

Esta estufa puede ser utilizada por niños mayores de 8 años y personas con capacidades físicas, sensoriales o mentales reducidas o con falta de experiencia y/o conocimiento, siempre que estén supervisados o les haya dado instrucciones sobre el uso seguro del aparato y comprendan los peligros involucrados. Los niños no deben jugar con la estufa. Los niños no deben realizar la limpieza ni el mantenimiento de la estufa sin supervisión. Los niños menores de 3 años deben mantenerse alejados a menos que estén bajo supervisión continua.

**PRECAUCIÓN:** algunas partes de este producto pueden alcanzar temperaturas muy altas y causar quemaduras. Se debe prestar especial atención cuando hay niños y personas vulnerables presentes.

## INSTRUCCIONES IMPORTANTES

Al utilizar esta estufa, se deben seguir las precauciones básicas de seguridad para reducir el riesgo de incendio, descarga eléctrica y lesiones, incluidas las siguientes:

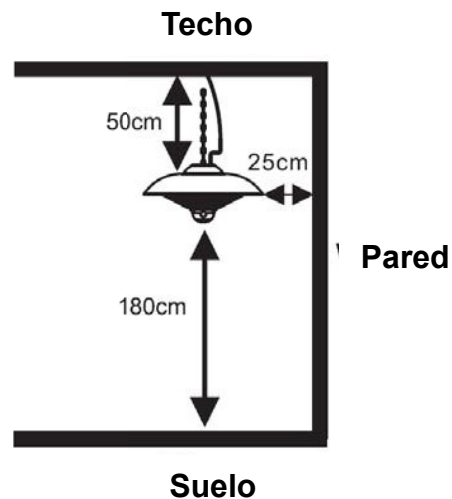
1. Instale la estufa en el exterior o en una zona abierta y grande, lejos de cualquier obstrucción como ramas y lejos de cualquier objeto que pueda verse afectado por el calor, como muebles, cortinas u otros objetos inflamables (distancia mínima de 1 metro).
2. No la coloque inmediatamente por encima o debajo de una toma de corriente.
3. Debe haber al menos 180 cm de distancia entre el suelo y la estufa y 30 cm entre la estufa y el techo.
4. Si el cable de alimentación está dañado, debe ser reemplazado por un técnico autorizado u otra persona profesional para evitar peligros.
5. NO abra ni intente reparar la estufa usted mismo. Riesgo de descarga eléctrica.
6. Esta estufa se calienta cuando está en uso. Para evitar quemaduras, NO toque las superficies calientes.
7. Mantenga alejados al menos a 1 metro de la estufa los materiales combustibles, como muebles, almohadas, ropa de cama, papel, ropa y cortinas. NO coloque toallas u otros objetos sobre el calentador.
8. NO maneje la estufa con el cable dañado o después de que el calentador no haya funcionado correctamente. Lleve la estufa a un reparador autorizado para su revisión, ajuste eléctrico, mecánico o reparación.
9. Esta estufa no está diseñado para ser usado en baños, áreas de lavandería o lugares interiores similares. NUNCA coloque el calentador donde pueda caer en una bañera u otro recipiente de agua. NO la sumerja en agua u otros líquidos.
10. NO toque el panel de control o el enchufe con las manos mojadas.
11. NO pase el cable por debajo de una alfombra. NO cubra el cable con alfombras o similares. Coloque el cable lejos de la zona de paso y donde no se pueda tropezar.
12. Para evitar un posible incendio, NO bloquee las entradas o la salida de aire de ninguna manera. NO lo use en superficies blandas, como una cama, donde las aberturas pueden bloquearse.
13. La estufa tiene partes calientes que producen arcos o chispas en su interior. NO lo use en áreas donde se use o almacene gasolina, pintura, líquidos explosivos y / o inflamables. Mantenga la unidad alejada de superficies calientes y llamas abiertas.
14. Evite utilizar alargaderas de cable, pueden sobrecalentarse y provocar un incendio. Si tiene que usar una alargadera, el cable debe tener un tamaño mínimo de 2,5 mm.
15. Para evitar incendios o descargas eléctricas, enchufe la unidad directamente en una toma de 220-240V y 15A.
16. Para desconectar la estufa, apague los controles y luego retire el enchufe. Tire firmemente del enchufe, NO lo desenchufe tirando del cable.
17. Desenchufe siempre la estufa antes de moverla o limpiarla, o cuando la estufa no esté en uso.
18. Úsela únicamente para el uso doméstico descrito en este manual. Cualquier otro uso no recomendado por el fabricante puede provocar incendios, descargas eléctricas o lesiones. El uso de accesorios no recomendados o vendidos por distribuidores no autorizados puede causar peligros.
19. Úsela solo en el techo.
20. Para reducir el riesgo de incendio o descarga eléctrica, NO utilice esta estufa con ningún dispositivo de regulación externo.
21. NO intente reparar o ajustar ninguna función eléctrica o mecánica de esta estufa. Hacerlo anulará la garantía. El interior de la unidad no contiene piezas reparables por el usuario. Cualquier mantenimiento debe ser realizado por personal calificado.
22. Conecte únicamente a tomas de corriente debidamente conectados a tierra.
23. **GUARDE ESTAS INSTRUCCIONES.**

## INSTRUCCIONES DE INSTALACIÓN

- A. La estufa debe ser instalada por un electricista cualificado.
- B. Coloque la estufa en una superficie de techo firme y nivelado, por ejemplo una superficie nivelada del techo; sobre un soporte rígido fuerte (como vigas de madera fuertes o rieles de metal, etc.).
- C. El gancho del techo desde el cual cuelga la estufa debe poder soportar un peso 3 o 4 veces mayor que el de la estufa.
- D. Coloque el gancho A alrededor del gancho de techo y engánchalo a cualquiera de los anillos de la cadena para ajustar la altura de la estufa al suelo.
- E. La distancia entre la parte inferior de la estufa y el suelo debe ser superior a 1,8 m.
- F. Enchufe la estufa en un toma de corriente de 220-240V 50Hz 15A con conexión a tierra.
- G. Solo opere la estufa cuando esté en posición vertical.

### Distancias mínimas requeridas:

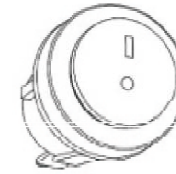
- 25 cm de la pared lateral
- 50 cm deltecho
- Altura de instalación superior a 180 cm



### Instrucciones de operación:

- ✓ Enchufe la estufa a una toma de corriente de 220-240v 50Hz con conexión a tierra.
- ✓ Nuestra estufa eléctrica está equipado con tres configuraciones de calor.
- ✓ El interruptor de ENCENDIDO / APAGADO se usa para controlar la potencia del calentador.

Presione el interruptor de encendido / apagado cuando se haya conectado el enchufe.



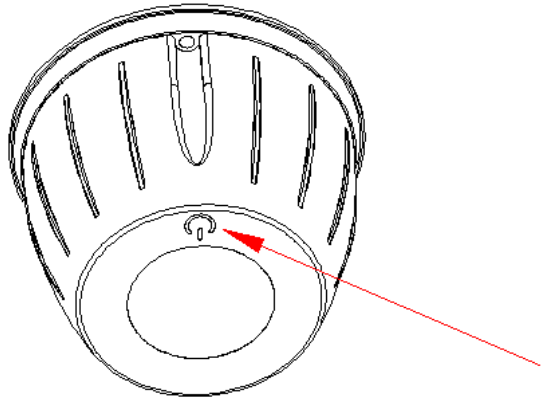
### Operaciones del mando a distancia:

- ✓ Para encender la luz LED, pulse el botón LIGHT del mando a distancia.
- ✓ Pulse el botón LIGHT para 1500W.
- ✓ Pulse el botón LED para luz LED.
- ✓ Pulse OFF en la parte inferior para apagar todas las luces.

ADVERTENCIA: El interruptor de alimentación principal debe estar encendido para usar el mando a distancia.

### Activación de las operaciones del interruptor táctil:

Si pierde su mando, use el botón de activación para operar su estufa.



- Presione el interruptor de ENCENDIDO / APAGADO para activar la estufa.
- Pulse el botón una vez para activar la estufa a una potencia de 600W.
- Pulse el botón dos veces para activar la estufa a una potencia de 900W.
- Pulse el botón tres veces para activar la estufa a una potencia de 1500W.
- Pulse el botón cuatro veces para activar la estufa con iluminación ambiental LED y para activar la estufa a 1500W.
- Pulse el botón cinco veces para activar la estufa con iluminación ambiental LED sin calor.
- Pulse el botón seis veces para apagar la luz y el calor.

### **Especificación técnica**

- ✓ Fuente de alimentación 220-240V 50Hz
- ✓ Potencia máxima 1500w
- ✓ Peso neto 2,25 kg
- ✓ Clase de aislamiento I.

### **Cuidado y mantenimiento**

- ✓ Cuando esté desconectada del suministro eléctrico, limpie el exterior de la estufa con un paño húmedo. Nunca use productos de limpieza corrosivos o solventes ni los sumerja en agua.
- ✓ Cualquier mantenimiento o reparación, incluido el reemplazo del tubo halógeno, solo debe ser realizado por un electricista cualificado o en un centro de mantenimiento recomendado.

### **ALMACENAMIENTO**

Si la estufa no se va a utilizar durante un período de tiempo prolongado, guárdela en un lugar fresco y seco cuando no esté en uso. Para evitar la acumulación de polvo y suciedad, utilice el embalaje original para volver a embalar la estufa.

### **SOLUCIÓN DE PROBLEMAS**

- Si la estufa no funciona, verifique lo siguiente antes de solicitar servicio de reparación:
- Compruebe si el cable de alimentación está enchufado a una toma de corriente. Si no lo está, enchúfelo.
- Compruebe si funciona la electricidad del fusible principal.
- Asegúrese de que los interruptores de alimentación estén encendidos. Si no es así, elija una configuración.

### **WEEE**



Este símbolo en el producto o en las instrucciones significa que no se debe desechar de su equipo electrónico con la basura doméstica. Existen sistemas de recogida selectiva para el reciclaje en la UE. Para obtener más información, comuníquese con la autoridad local o el minorista donde compró el producto.

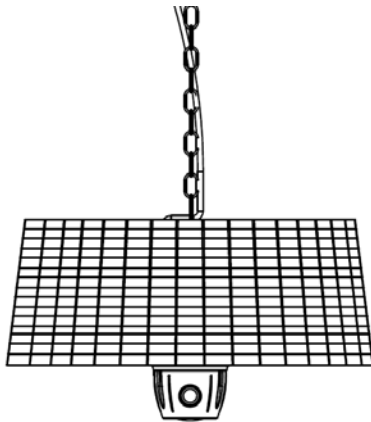


**Schuller**

ASSEMBLING INSTRUCTIONS

ITEM 747288

## HEAT I · SUSPENSION HEATER 1500W



**Please read these instructions carefully  
before using your new heater**

You may use the following QR code to view the complete technical data sheet of the product:



If you have any technical questions, please do not hesitate to contact our technical Department. We are at your disposal in our email: [irodriguez@schuller.es](mailto:irodriguez@schuller.es)

**Thank you for choosing our Indoor/Outdoor Patio Heater. This owner's manual will provide you with valuable information necessary for the proper care and maintenance of your new product. Please take a few moments to thoroughly read the instructions and familiarize yourself with all the operational aspects of your new heater.**

**WARNING:** This heater is not equipped with a device to control the room temperature. **Do not** use this heater in small rooms when they are occupied by persons not capable of leaving the room on their own, unless constant supervision is provided.

Children of less than 3 years should be kept away unless continuously supervised.

This appliance can be used by children aged from 8 years and above and persons with reduced physical, sensory or mental capabilities or lack of experience and knowledge if they have been given supervision or instruction concerning use of the appliance in a safe way and understand the hazards involved. Children shall not play with the appliance. Cleaning and user maintenance shall not be made by children without supervision.

**CAUTION —** Some parts of this product can become very hot and cause burns. Particular attention has to be given where children and vulnerable people are present.

## IMPOTANT INSTRUCTIONS

When using this electric unit, basic safety precautions should be followed to reduce the risk of fire, electric shock, and injury to persons, including the following:

1. **Mount** the heater outside or in a large open area and well away from any obstructions such as branches or where the heater is near any objects that can be affected by heat, such as furniture, curtains or other inflammable objects (minimum distance 1 meter).
2. **Do not** position immediately above or below an electrical socket.
3. The unit must be placed with the clearance of 180cm to the floor and 30cm to the ceiling.
4. **When** the power supply cord is damaged, it must be replaced by authorized agent or other professional people to avoid danger.
5. **Children** should be supervised to ensure that they do not play with the appliance.
6. **Read ALL** instructions before using this unit.
7. **CAUTION: Risk** of Electric Shock. **DO NOT** open or try to repair the heater yourself.
8. This heater may get hot when in use. **To avoid burns, DO NOT** let bare skin touch hot surfaces. **If provided, use handles** when moving this heater.
9. **Keep** combustible materials, such as furniture, pillows, bedding, paper, clothes, and curtains at least 3 ft from the front of the heater and keep them away from the sides, top, and rear. **DO NOT** place towels or other objects on the heater.
10. The appliance is not to be used by children or persons with reduced physical, sensory or mental capabilities, or lack of experience and knowledge, unless they have been given supervision or instruction.  
**Children being supervised not to play with the appliance**
11. **DO NOT** operate any heater with a damaged cord or after the heater malfunctions, has been drooped or damaged in any manner. **Return** heater to authorized service facility for examination, electrical or mechanical adjustment, or repair.
12. This heater is not intended for use in bathrooms, laundry areas and similar indoor locations. **NEVER** locate heater where it may fall into a bathtub or other water container. **To protect against electrical hazards, DO NOT** immerse in water or other liquids.
13. **DO NOT** touch the control panel or plug with a wet hand.
14. **DO NOT** run cord under carpeting. **DO NOT** cover cord with throw rugs, runners or similar coverings. **Arrange** cord away from traffic area and where it will not be tripped over.
15. **DO NOT** insert or allow foreign objects to enter any ventilation or exhaust opening as this may cause an electric shock or fire, or damage the heater.
16. **To prevent a possible fire, DO NOT** block the air intakes or exhaust in any manner. **DO NOT** use on soft surfaces, like a bed, where openings may become blocked.
17. A heater has hot and arcing or sparking parts inside. **DO NOT** use in areas where gasoline, paint, explosive and/or flammable liquids are used or stored. **Keep** unit away from heated surfaces and open flames.
18. **Avoid** the use of an extension cord because the extension cord may overheat and cause a risk of fire. **However, if you have to use an extension cord, the cord shall be 2.5mm<sup>2</sup> minimum size.**
19. **To avoid fire or shock hazard, plug** the unit directly into a 220-240V and 15A electrical socket outlet.
20. **To disconnect heater, turn controls to OFF, then remove plug from outlet. Pull firmly on plug, DO NOT** unplug by pulling on the cord.
21. **Always unplug** the unit before moving or cleaning, or whenever the heater is not in use.
22. **Use only** for intended household use as described in this manual. **Any other use not recommended by the manufacturer may cause fire, electric shock, or injury to persons. The use of attachments not recommended or sold by unauthorized dealers may cause hazards.**

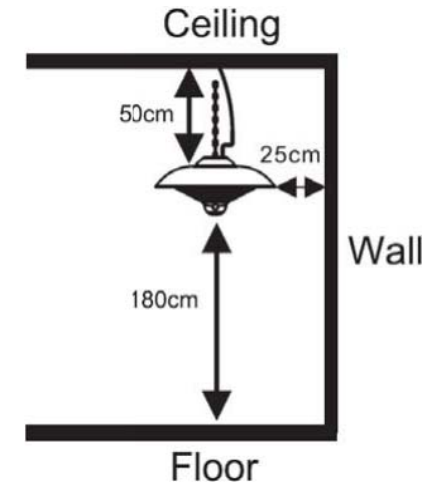
23. Always use on a dry, level surface. Use on ceiling only.
24. **WARNING:** To reduce the risk of fire or electric shock, **DO NOT** use this unit with any solid-state speed control device.
25. **DO NOT** attempt to repair or adjust any electrical or mechanical functions on this unit. Doing so will void your warranty. The inside of the unit contains no user serviceable parts. Qualified personnel should perform all servicing only.
26. Connect to properly grounded outlets only.
27. **WARNING:** This heater is not equipped with a device to control the room temperature. Do not use this heater in small rooms when they are occupied by persons not capable of leaving the room on their own, unless constant supervision is provided.
28. **SAVE THESE INSTRUCTIONS.**

### INSTALLATION INSTRUCTIONS

- A. Heater must be installed by a qualified electrician.
- B. Place the heater on a firm, level ceiling surface; level ceiling surface; installation of the heater on a strong rigid support (such as strong wooden beams or metal rails etc).
- C. The Hook on the ceiling hanging the Patio Heater must be able to take a weight 3 or 4 times that of the Patio Heater itself.
- D. Place the Hook A around the Ceiling Hook and clip on any Ring of the Chain to adjust the height of the Patio Heater to the Floor.
- E. The distance between the bottom of the Patio Heater to the Floor must be over 1.8M.
- F. Plug the Patio Heater into a grounded 220-240 50Hz 15A power outlet.
- G. Only operate the heater when it is in the upright position.

### Minimum Required Distances:

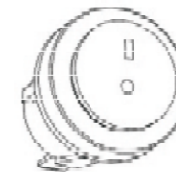
- 25cm from the side wall
- 50cm from the ceiling
- Installation height above 180cm



### Operating Instruction:

Plug the Patio Heater into a grounded 220-240v 50Hz power outlet  
 Only operate the heater when it is in the upright position.  
 Our Electric Patio Heater is equipped with three heat settings  
 The ON/OFF switch on the heater is used to control the power of the heater.

Press the on/off switch on the heater when the plug had been connected.



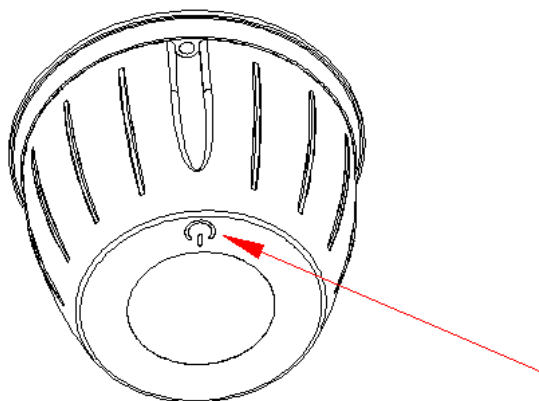
### A. Remote Control Operations:

- To operate the LED light, press the LIGHT button of the remote control.
- Press on the LIGHT button for 1500W.
- Press on the LED button for LED light.
- Press OFF button for close all

WARNING: The main power switch must be turned on to use the remote control.

### B. Activating Press Switch Operations:

If you lose your remote control, please touch the Activation Button to operate your heater.



- Press the ON/OFF switch to activate the heater.
- Touch the button once to operate the heater on 1500W power.
- Touch the button twice to activate the LED light ambient lighting and to operate the heater on 1500W power.
- Touch the button five times to activate the LED light ambient lighting without heat.
- Touch the button six times to shut off the light and heat.

### Technical specification

- Power supply 220-240V 50Hz
- Wattage max 1500w
- Net weight 2.25kg
- Insulation class I.

### Care and maintenance

- When disconnected from the electrical supply, clean the outside of the patio heater with a damp cloth. Never use corrosive or solvent cleaners or immerse in water.
- Any maintenance or repairs including replacing the halogen tube should only be carried out by a qualified electrician or by a recommended service center.

### STORAGE

If the heater will not be used for a long period of time, store it in a cool, dry location when not in use. To prevent dust and dirt build-up, use the original packaging to repack the unit.

### TROUBLE SHOOTING

If the heater will not operate, please check the following before seeking repair of service:

Check if the power cord is plugged into an electrical outlet, if not plug in.

Check if electricity to the main fuse is working.

Make certain the power switches are turned on. If not, choose a setting.

### WEEE



This symbol on the product or in the instructions means that your electrical and electronic equipment should be disposed at the end of its life separately from your household waste. There are separate collection systems for recycling in the EU. For more information please contact the local authority or your retailer where you purchased the product.