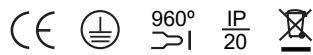


A-4072

493040721

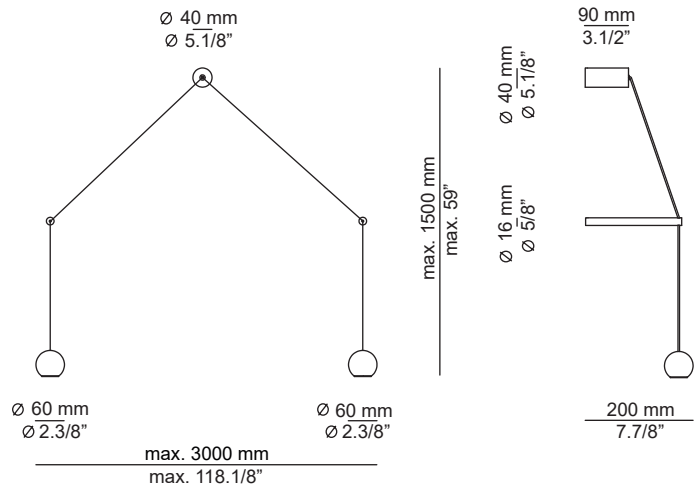
Aluminum wall light providing direct light. The two spherical heads are suspended from its canopy and separated from the wall with perpendicular stems. The height and width can be adjusted during installation through the length of the wires. Non dimmable.

Aplicación de aluminio con luz directa. Los dos cabezales cuelgan del florón y están separados de la pared con dos brazos perpendiculares. La altura se puede ajustar durante la instalación a través de la longitud del cable. No regulable.



**Warning**

PRODUCT IS TO BE INSTALLED BY A QUALIFIED ELECTRICIAN ONLY.  
LE PRODUIT DOIT ÊTRE INSTALLÉ PAR UN ÉLECTRICIEN QUALIFIÉ UNIQUEMENT.  
EL PRODUCTO DEBE SER INSTALADO SOLO POR UN ELECTRICISTA CUALIFICADO.



The light source of this luminaire is not replaceable. Once the light source's lifecycle ends, you must contact the manufacturer for repairs. (CE only: 230V / P.F Tends to 1).

La fuente de luz de esta luminaria no es reemplazable. Cuando la fuente de luz alcance el final de su vida, debe ponerse en contacto con el fabricante acción. (Solo CE: 230V / F.P Tiende a 1).

WE RECOMMEND READING THE INSTRUCTIONS ENTIRELY BEFORE STARTING YOUR INSTALLATION PLEASE SAVE THESE INSTRUCTIONS SO THAT YOU CAN REFER TO THEM AT A LATER TIME

- \* Do not look directly into any LED source.
- \* Make sure the power has been disconnected before installing the fixture.
- \* For indoor use only.
- \* Do not use alcohol or solvents to clean the lamp.

LE RECOMENDAMOS LEA LAS INSTRUCCIONES ANTES DE PROCEDER A LA INSTALACIÓN GUARDE LAS INSTRUCCIONES PARA FUTURAS REFERENCIAS

- \* No mirar directamente a los LED.
- \* Asegúrese de que la corriente está desconectada antes de conectar el aparato.
- \* Únicamente para uso en interiores.
- \* Para limpieza no utilizar alcohol ni disolventes.



**UL 1598 ELECTRICAL INSTRUCTIONS FOR FLUSHMOUNTS, WALL SCONCES AND PENDANTS**

SAVE THESE INSTRUCTIONS. MIN 90C SUPPLY CONDUCTORS. CAUTION-RISK OF FIRE. USE STATED WATT OR SMALLER. CAUTION-RISK OF SHOCK. DISCONNECT POWER BEFORE SERVICING. TO REDUCE THE RISK OF A BURN DURING RELAMPING, ALLOW THE BULB TO COOL DOWN. SUITABLE FOR DAMP LOCATION. THIS PRODUCT MUST BE INSTALLED IN ACCORDANCE WITH THE APPLICABLE INSTALLATION CODE BY A PERSON FAMILIAR WITH THE CONSTRUCTION AND OPERATION OF THE PRODUCT AND THE HAZARD INVOLVED.

**WARNING:** ALL WIRES AND WIRE NUTS USED IN THE INSTALLATION MUST BE RATED 195F (90°C). FOR INDOOR USE ONLY. THESE PRODUCT MUST BE INSTALLED BY A QUALIFIED ELECTRICIAN.

**Assembly instructions / Instrucciones**

- 1 - Mark two points on the wall where do you want install the horizontal stems (A). To calculate the distance, it must be taken into account that the back box (B) is fixed to the electrical junction box (C).  
Figure 1.

- 1 - Marcar dos puntos en la pared para fijar los brazos horizontales (A). Para calcular la distancia hay que tener en cuenta que la sujeción (B) va fijada a la salida del cable eléctrico (C).  
Figura 1.

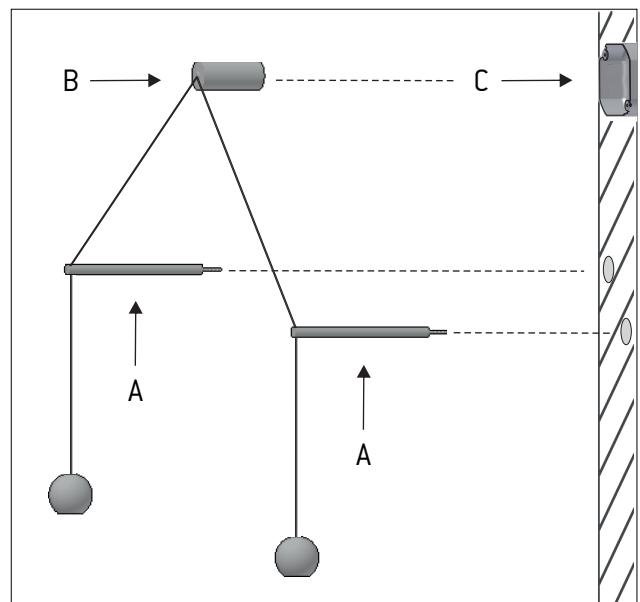


Figure 1

2 - Screw the stud (D) into the wall using a 6 metric plug to fix the stem (A).

**Attention:** to install the lamp on dry wall, the accessory with code 124061XX2 is required.

Figure 2.

2 - Roscar el espárrago (D) a la pared utilizando un taco de métrica 6 para fijar el brazo (A).

**Atención:** para instalar la lámpara en una pared de pladur se requiere la utilización del accesorio con código 124061XX2.

Figura 2.

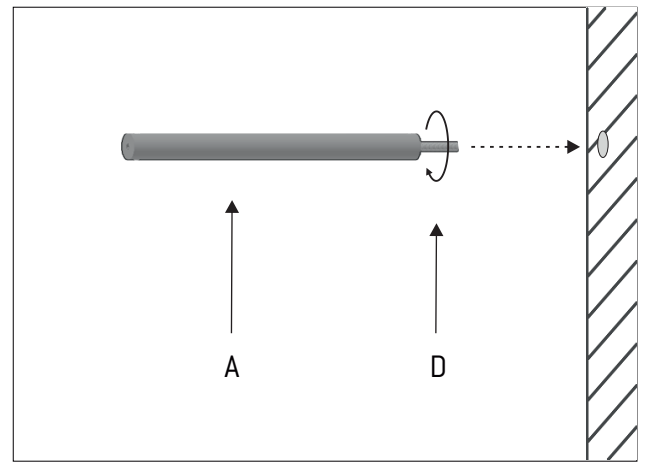


Figure 2

3 - Unscrew the studs (E) from the body of the lamp (B) to release the mounting bracket (F).

Figure 3.

3 - Desenroscar los espárragos (E) del cuerpo de la lámpara (B) para liberar la sujeción (F).

Figura 3.

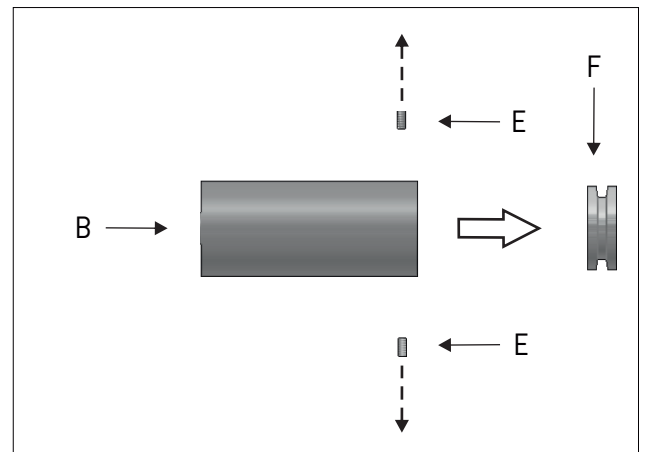


Figure 3

4 - Pull the decorative disc (G) to separate it from the mounting bracket (H). This disc is held by three magnets (J). There is no danger of breakage but be careful not to lose them.

Figure 4.

4 - Tirar del disco decorativo (G) para separarlo de la sujeción (H). Este disco está sujeto por tres imanes (J), no hay peligro de rotura pero sí de pérdida.

Figura 4.

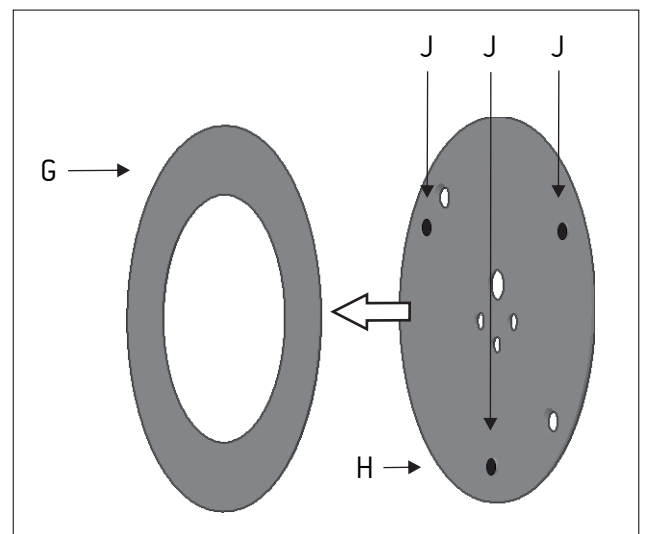


Figure 4

5 - Attach the mounting bracket of the sconce (F) to the mounting bracket of the decorative disc (H).  
Figure 5.

5 - Roscar la sujeción de la lámpara (F) a la sujeción del disco decorativo (H).  
Figura 5.

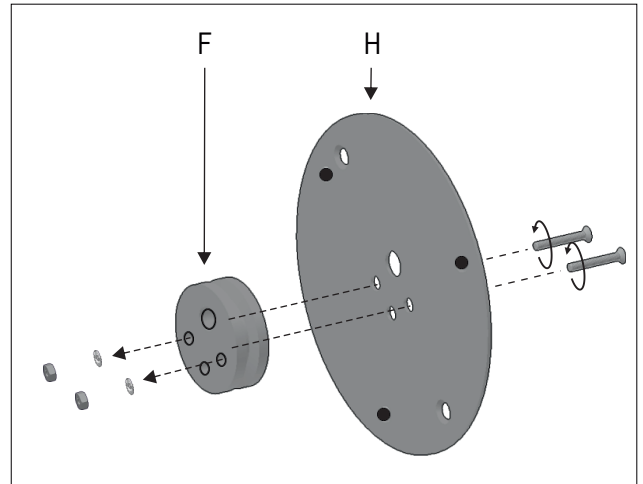


Figure 5

6 - Unscrew the stud (K) from the front of the back box (A). Insert the electric cable of the head (L) through the stem (A) and run it through the front hole of the back box (B).  
Figure 6.

6 - Desenroscar el espárrago (K) de la parte frontal del brazo (A). Introducir el cable eléctrico de la pantalla (L) por el brazo (A) y por el agujero frontal de la sujeción (B).  
Figura 6.

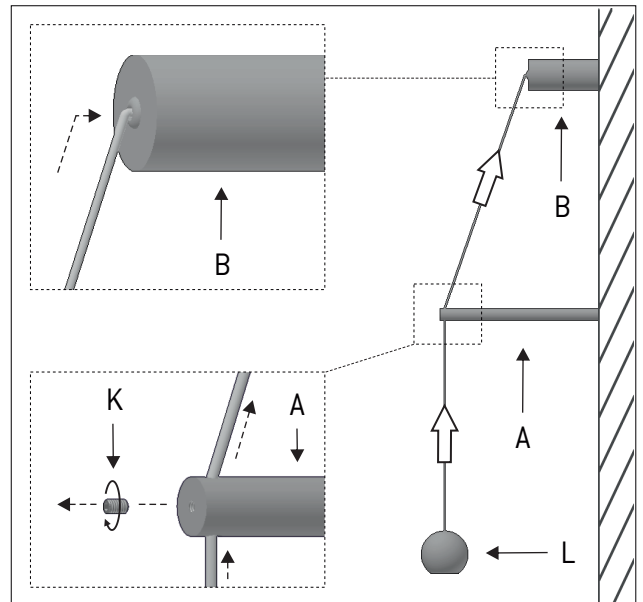


Figure 6

7 - Pass the electrical cable (B) through the holes of the cable holder (M) to secure it. Cut the cable to the desired length. Screw the stud (K) again to fix the cable to the stem (A).  
Figure 7.

7 - Pasar el cable eléctrico de la sujeción (B) por los agujeros de la brida sujetacables (M) para fijarlo. Cortar el cable a la medida deseada. Roscar de nuevo el espárrago (K) para fijar el cable al brazo (A).  
Figura 7.

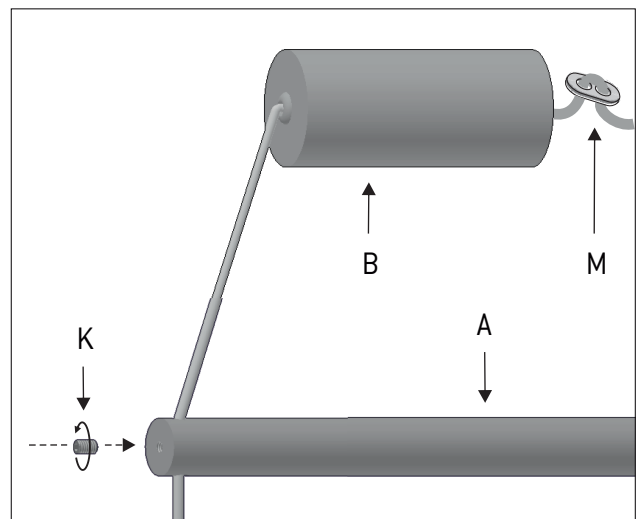


Figure 7

8 - Place back the decorative disc (G) to attach it to the mounting bracket (H). This disc is held by three magnets (J). There is no danger of breakage but be careful not to lose them.

Figure 8.

8 - Volver a colocar el disco decorativo (G) para unirlo a la sujeción (H). Este disco está sujeto por tres imanes (J), no hay peligro de rotura pero sí de pérdida.

Figura 8.

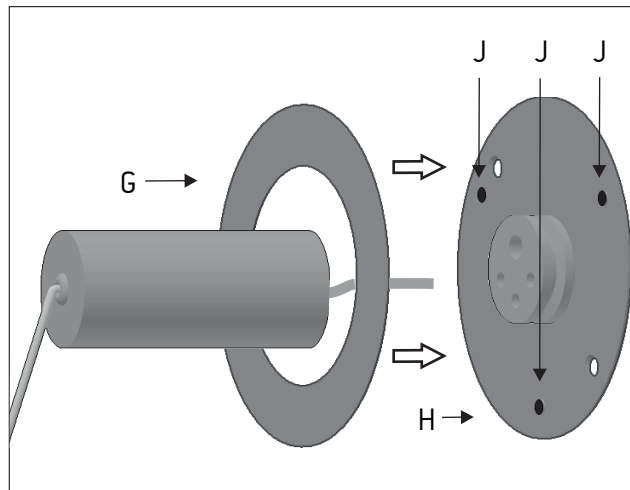


Figure 8

9 - Make the electrical connections and leave the driver (N) inside the lamp body (B). Attach the mounting bracket (H) to the junction box.

Figure 9.

**Attention:** Pay attention to the position of the positive (+) and negative (-) cables to avoid electrical damages.

It is essential to use the driver for the installation, otherwise the LED/driver will burn out.

9 - Realizar las conexiones eléctricas y dejar el driver (N) en el interior del cuerpo de la lámpara (B). Fijar la sujeción (H) a la caja de conexiones.

Figura 9.

**Atención:** respetar la posición de los cables positivos (+) y negativos (-) para evitar fallos eléctricos.

Es imprescindible la utilización del driver para la instalación, de lo contrario el LED/driver se quemará.

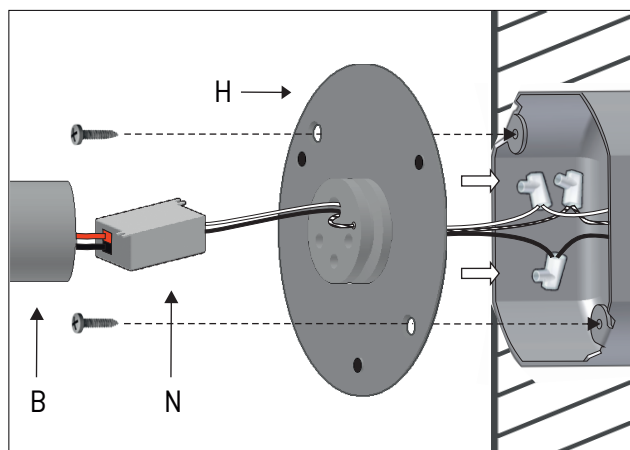


Figure 9

10 - Attach the body of the lamp (B) to the mounting bracket (C) and screw the studs (E) to secure it.

Figure 10.

10 - Encajar el cuerpo de la lámpara (B) a la sujeción (C) y roscar los espárragos (E) para fijarlo.

Figura 10.

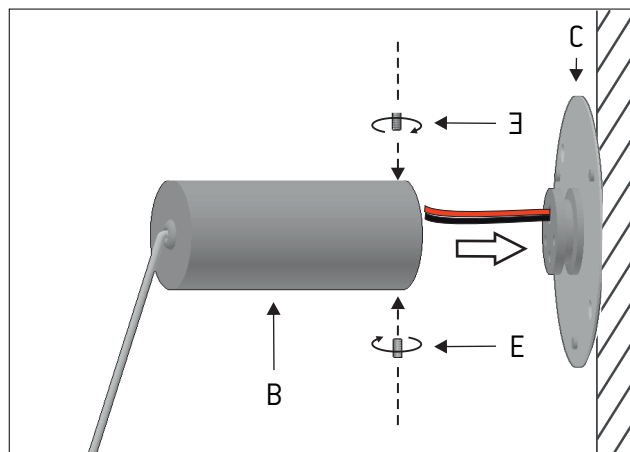


Figure 10