

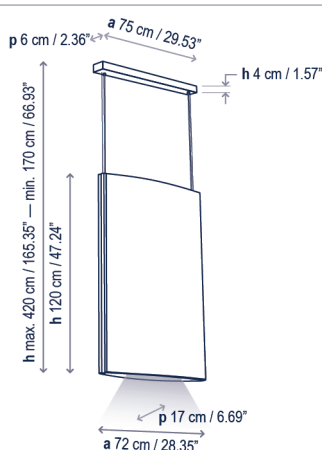
# Noren S/72

Coming soon!

Diseño / Design:  
Estudi Manel Molina / 2022

Tipología: Suspensión  
Typology: Pendant lamp

Ambiente: Interior  
Environment: Indoor



## Descripción técnica / Technical description:

Peso Neto: Consultar  
Net Weight: Consult

1 Caja/Box | Consultar / Consult  
Peso bruto: Consultar/Gross Weight: Consult

Materiales: Aluminio, Espuma  
Fonoabsorbente, Tejido, MDF.  
Materials: Aluminum, Sound Absorbing Foam,  
Fabric, MDF.

Clase de absorción acústica: aw A

Conforme a:  
UNE-EN ISO 11654:98  
ASTM C423-22

Acoustic absorption class: aw A

Acording to:  
UNE-EN ISO 11654:98  
ASTM C423-22

Para regulaciones Casambi / 0/1-10V, consultar  
For Casambi / 0/1-10V dimmers, consult

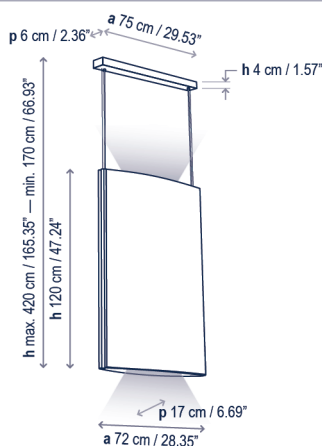
Personalizable: consultar  
Customizable: consult

Certificaciones

## Descripción lámpara iluminación inferior / Lower lighting lamp description:

120-277V 50/60Hz | IP-20 | DALI | 14,4 W LED / CRI: 95 / 3000K 2160 lm fuente de luz / light source | 60°

Ref	Acabados / Finishing	Ean13
11601230196	Regulable Dali - Negro-Teja Dimmable Dali - Black-Terracota	8435493738987
11601230197	Regulable Dali - Negro-Gris Oscuro Dimmable Dali - Black-Dark Grey	8435493738994
11601230198	Regulable Dali - Negro-Gris Claro Dimmable Dali - Black-Light Grey	8435493739007



## Descripción lámpara iluminación superior e inferior / Upper and lower lighting lamp description:

120-277V 50/60Hz | IP-20 | DALI | 7 W LED / CRI: 95 / 3000K / 1040 lm fuente luz superior / upper light source | 90°  
 14,4 W LED / CRI: 95 / 3000K / 2160 lm fuente luz inferior / lower light source | 60°

Ref	Acabados / Finishing	Ean13
11602230196	Regulable Dali - Negro-Teja Dimmable Dali - Black-Terracota	8435493739045
11602230197	Regulable Dali - Negro-Gris Oscuro Dimmable Dali - Black-Dark Grey	8435493739052
11602230198	Regulable Dali - Negro-Gris Claro Dimmable Dali - Black-Light Grey	8435493739069

## Familia / Family: Noren



**bover**  
barcelona lights

Avda. Catalunya 173  
Poligon Ind. Sud  
08440 Cardedeu  
Barcelona, Spain

T. +34 938 713 152  
F. +34 938 462 089  
info@bover.es  
www.bover.es