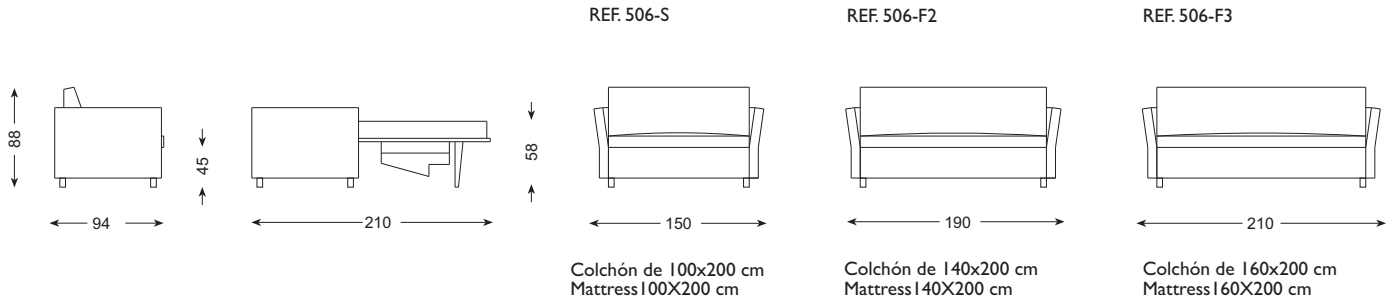


DREAMS

David Casadesús · 2012

DIBUJOS TECNICOS · TECHNICAL DRAWINGS



ESPECIFICACIONES · SPECIFICATIONS

Estructura en hierro pintada en poliéster y madera recubierta con espuma de poliuretano de diversas densidades y fibra de poliéster hueca siliconada. Cojín de asiento en espuma de poliuretano HR de diversas densidades de alta resiliencia recubierto con fibra de poliéster hueca y siliconada. Cojín de respaldo en espuma de poliuretano HR de diversas densidades de alta resiliencia recubierto con fibra de poliéster hueca y siliconada. Pies en acero cromado brillo, desmontables mediante tornillos. Totalmente desenfundable.

Armazón desmontable mediante tornillos.

Mecanismo de cama con movimiento de apertura frontal mediante rotación del respaldo con un solo movimiento, sin la necesidad de quitar ninguno de los elementos de la tapicería. La parte del asiento se forma de cinco correas elásticas para garantizar un mayor confort.

Colchón de cama de muelles de 14/15 cm espesor, de medidas 100x200 cm (506-S), 140x200 cm (506-F2) y 160x200 cm (506-F3).

Structure in solid wood, covered with polyurethane foam with different densities, covered with spongy siliconed polyester fibre. Seat cushions in high resilience polyurethane foam HR with different densities covered with spongy siliconed polyester fibre. Back cushions have a protective case and internal divisions, filled with polyester fiber. Feet in chromed steel bright finish, self-assembly with screws. Upholstery completely removable (structure and cushions), except for upholstery in leather or similar.

Embeddable mechanism which opens from the front, by rotating the back in one movement that can be turned from sofa to bed position without removing any of the tapestry elements. The seating base is made up of elastic belts to assure a best comfort and a sweet softness sensation. Spring mattress 14/15 cm height, sizes 100x200 (506-S), 140x200 (506-F2) y 160x200 (506-F3).