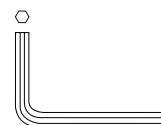
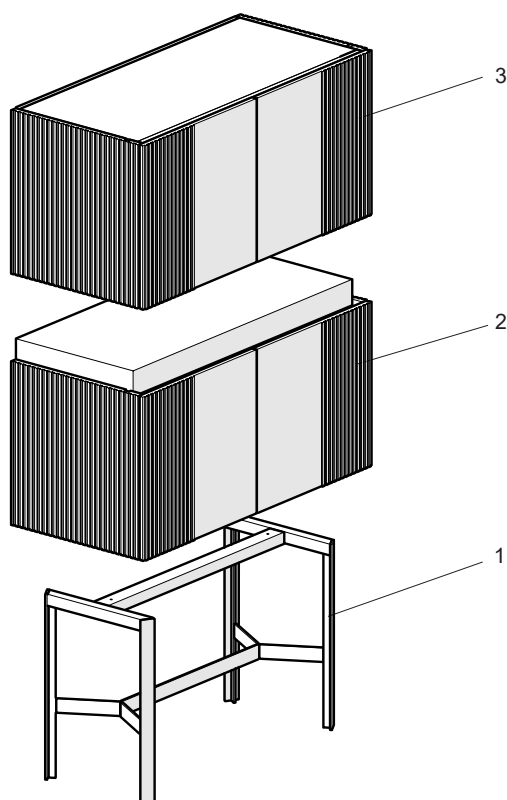
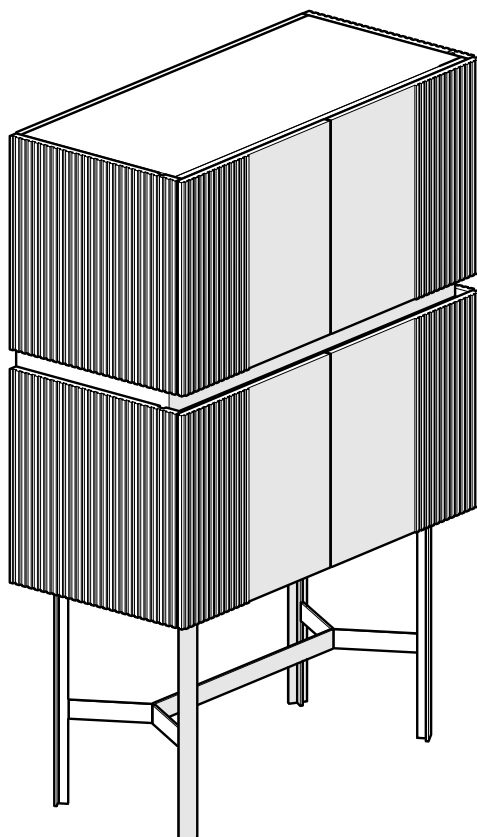


Tempo

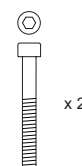
by Ramón Esteve

Aparador alto | High sideboard

Código | Code: A6030

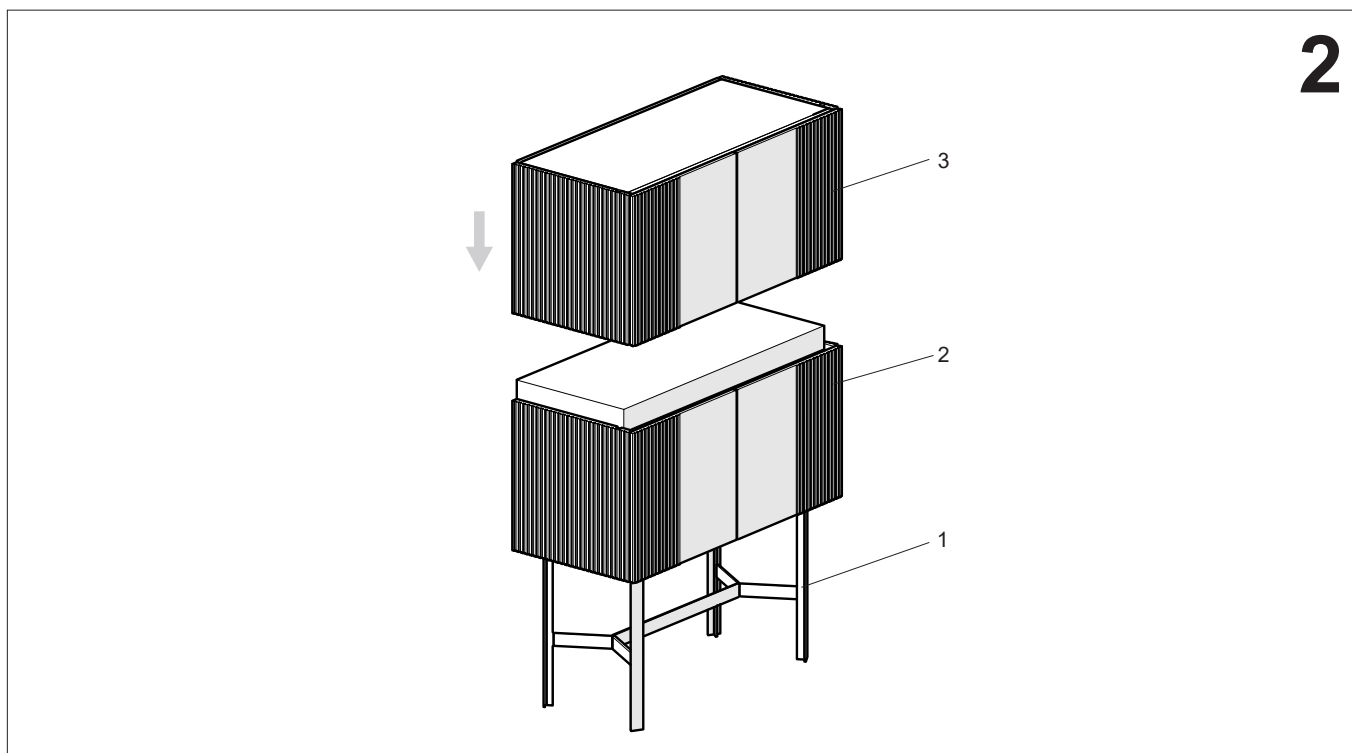
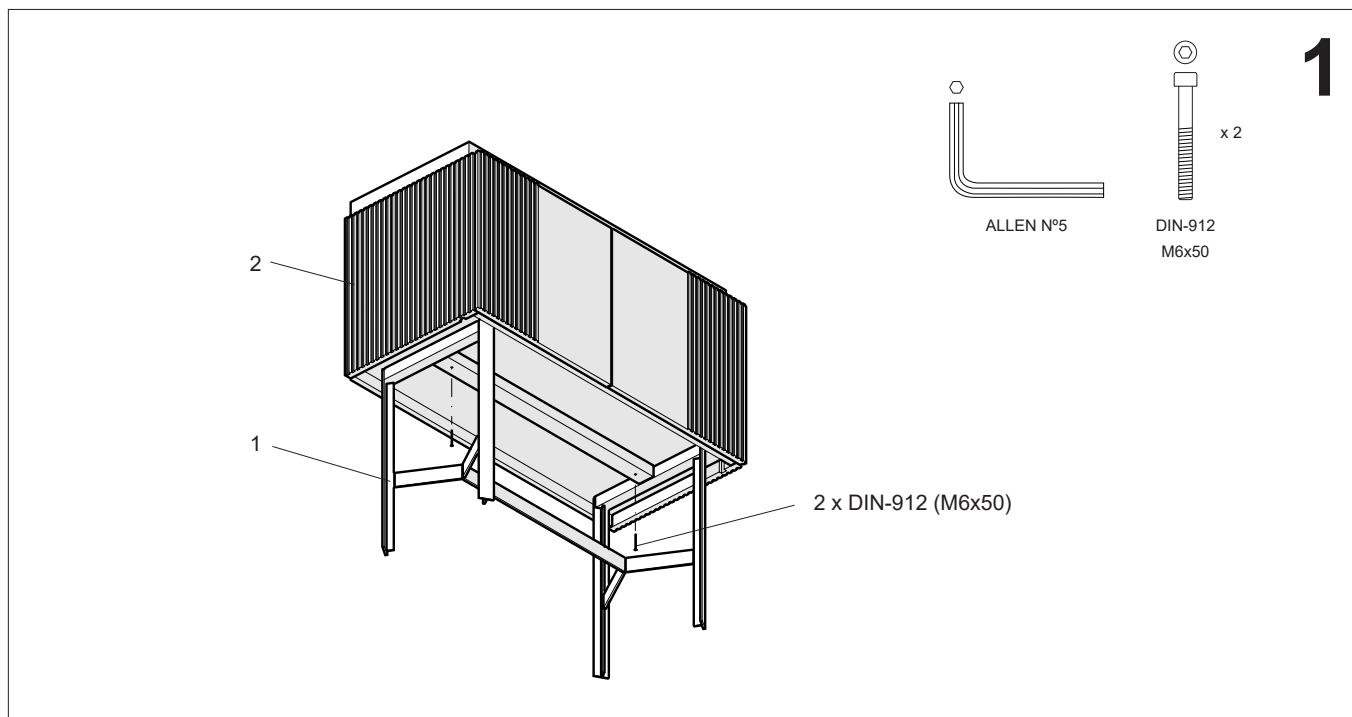


ALLEN N°5

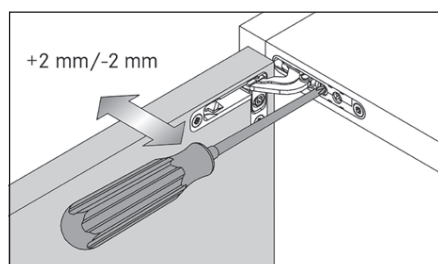


DIN-912
M6x50

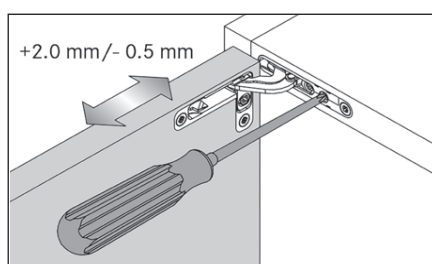
x 2



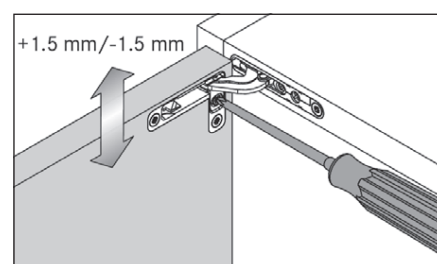
Ajuste de bisagras | Hinge adjustment



Lateral | Lateral



Profundidad | Depth



Altura | Height