

Lees

Made Studio



EN

A schematic, formally elegant bookcase invites you play around with the spaces and objects you are going to display here. A versatile solution which is ideal for places like the living or dining room which highlight the quality with profound simplicity and the horizontal/vertical growth of its structural form. A front which is reminiscent of familiar shapes, a meeting of Mediterranean craftsmen, captured by the elegance of Italy.

SP

Estantería cuyo esquematismo y elegancia formal invitan a jugar con sus espacios y los objetos que en ellos vamos a disponer. Solución versátil, ideal para contextos como el salón o la sala de estar, que exalta el valor de su calidad a través de la simplicidad rotunda y el crecimiento horizontal y vertical de su estructura formal. Frente que rememora sensaciones de formas familiares, citas artesanales mediterráneas, capturas de la elegancia italiana.

FR

Etagère dont la schématisation et l'élégance vous invite à jouer avec ses espaces et avec les objets qui vont être disposés. Solution versatile, idéal pour salons, salle de séjour qui exalte la valeur de sa qualité à travers la simplicité et l'accroissement horizontal et vertical de sa structure. Façade qui rappelle des sensations des formes courantes, rendez-vous artisanal méditerranéens qui capture l'élégance italienne.

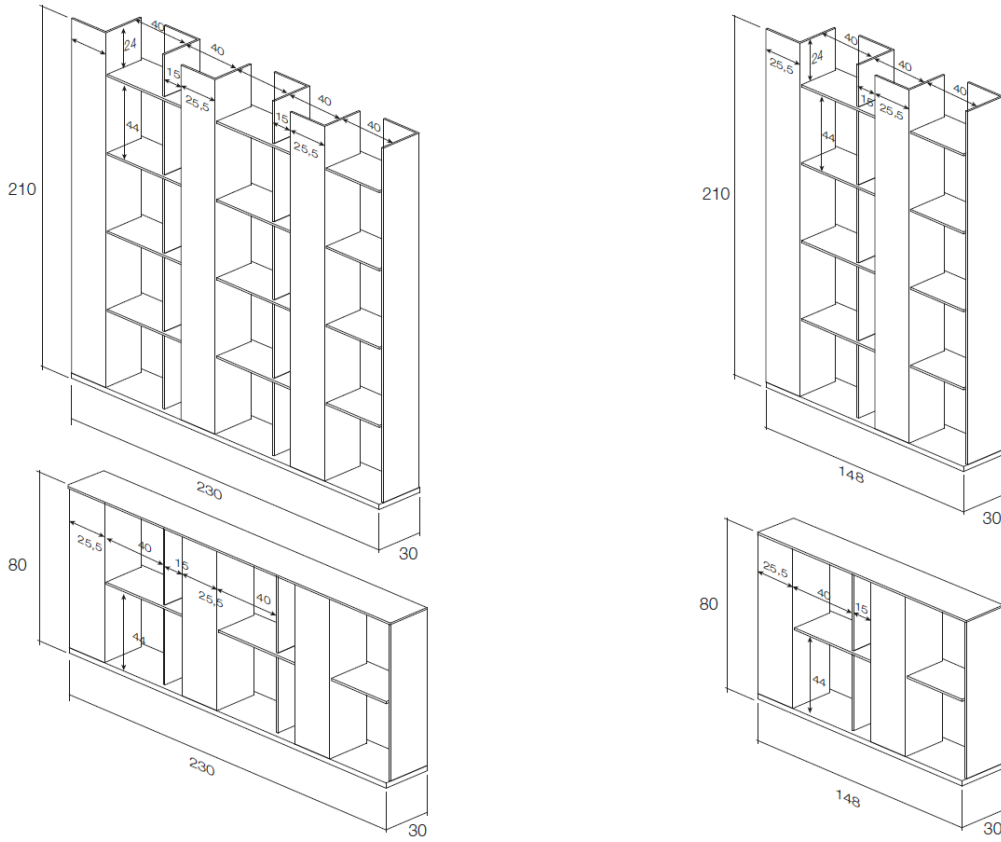
DE

Diese Regale mit ihren geometrischen und eleganten Formen laden dazu ein die Stauräume und die darin aufzubewahrenden Gegenstände spielerisch anzuordnen. Es handelt sich um ein System das vielseitige Lösungen bietet und sich ideal für Wohnzimmer und Aufenthaltsräume eignet. Seine erstklassige Qualität wird durch große Schlichtheit und das horizontale und vertikale Wachstum seiner strukturellen Formen unterstrichen. Die Fronten erinnern an bekannte Formen, an mediterrane Handwerksarbeiten und an italienische Eleganz.

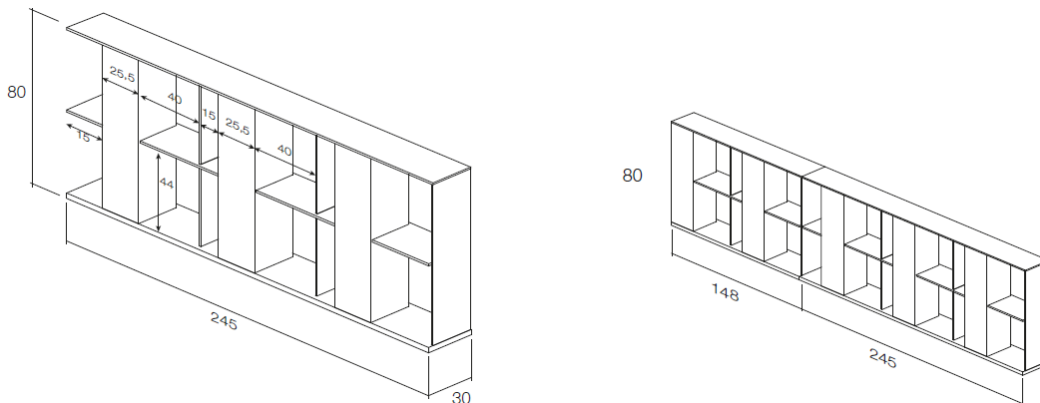
RU

Стеллаж, чья схематичность и формальная элегантность приглашают нас сочетать пространство с декоративными аксессуарами, предназначенными занять его полки. Подвижное многоцелевое решение, идеальное для интерьеров гостинных, восхваляющее ценность качества изделия через его выразительную несложность и горизонтальный и вертикальный рост формальной структуры. Фасад, приводящий на память ощущения хорошо знакомых форм, встречи со средиземноморским мастерством, фрагменты скандинавской и итальянской элегантности.

DIMENSIONS:



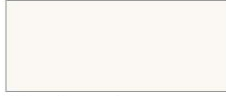
Exemple of union / Ejemplo unión / Exemple d'assablage / Kombinationsbeispiel / Пример объединения:



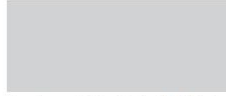
Cm	Inches
230 x 210 x 30	82,68 x 90,55 x 11,81
148 x 210 x 30	82,68 x 90,55 x 11,81
230 x 80 x 30	31,50 x 90,55 x 11,81
148 x 80 x 30	31,50 x 90,55 x 11,81
245 x 80 x 30	31,50 x 90,55 x 11,81

FINISHES:

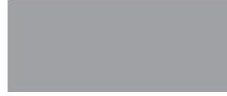
Lacquers



White / Blanco / Blanc



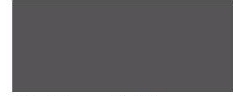
Pearl grey / Gris Perla / Gris Perle



Foggy



Rain



Slate / Pizarra / Ardoise



Stone / Piedra / Stone



Sahara



Mocca



Mink / Visón / Vison



Gold



Terracota / Terre Cuite



Brick



Merlot



Taupe



Black / Negro / Noir



Moss



Salvia



Whale blue / Azul Ballena / Bleu Baleine



Mustard / Mostaza / Moutarde



Navy



Coffee

Natural Veneers



European oak / Roble europeo / Chêne Européen



Leopard oak / Roble Leopard / Chêne Leopard



American walnut / Nogal Americano / Noyer Américain



Smoky oak / Roble Fumé / Chêne Fumé

DESIGNER:

Made Studio



EN

From more than ten years as Borja García Studio, Made Studio was born in 2017 as a consequence of our professional evolution and growth.

From more than ten years as Borja García Studio, Made Studio was born in 2017 as a consequence of our professional evolution and growth.

This new brand takes the experience and career from the previous studio and includes new ways of understanding the project, with new perspectives and maturity. This new platform will allow us to be bold and get the aims of new case studies. Our team combines industrial design and architecture professional profiles that join their capabilities to offer panoramic vision results. The result is a professional career of more than 10 years of experience endorsed by many international awards, such as the Red Dot Design Award or the Delta Awards, as well as a prolific activity in exhibitions and publications all over

SP

Tras más de 10 años de trayectoria profesional como Borja García Studio, Made Studio nació en 2017 como consecuencia de nuestra evolución y crecimiento profesional.

Expresamos nuestra experiencia en diseño de producto y en arquitectura a través del trabajo hecho con extremo cuidado desde el concepto hasta el último detalle.

La nueva estructura recoge la experiencia y recorrido del estudio anterior y añade nuevas formas de entender el proyecto, con nuevas perspectivas y una madurez revisada y refundada, lo que nos permite acoger los proyectos con experiencia y valentía. Nuestro equipo combina profesionales del diseño industrial y de la arquitectura que suman sus fuerzas para ofrecer visión panorámica en los proyectos. El resultado es una experiencia dilatada

FR

Après 10 ans de trajectoire professionnelle sous le nom de Borja García Studio, Made Studio est né en 2017 à la suite de notre évolution et développement professionnel.

Nous exprimons notre expérience en design de produit et architecture à travers un travail extrêmement soigné depuis sa conception jusqu'au dernier détail.

La nouvelle structure accueille l'expérience et la trajectoire de l'antérieur studio et ajoute de nouvelles formes pour comprendre les projets avec de nouvelles perspectives et une maturité révisée et fondée ce qui nous permet d'accueillir des projets avec l'expérience et le courage nécessaires. Notre équipe combine des professionnels du design industriel et de l'architecture qui joignent leurs forces pour offrir une vision panoramique des projets. Le résultat est une

DE

Nach mehr als 10 Jahren Berufserfahrung als Borja García Studio, wurde 2017 als Folge unserer professionellen Entwicklung und unseres beruflichen Wachstums Made Studio gegründet.

Wir bringen unsere Erfahrung in Produktdesign und Architektur zum Ausdruck indem wir unsere Arbeit vom Konzept bis hin zum letzten Detail mit größtmöglicher Sorgfalt leisten.

Die neue Studiostruktur basiert auf der Erfahrung und dem Weg des vorherigen Studios, und erweitert das Verständnis des Projekts um neue Perspektiven und eine neu überdachte und gegründete Reife, die es uns ermöglicht, an neue Projekte mit Erfahrung und Mut heranzugehen. Unser Team bringt Industriedesigner und Architekten zusammen, die es mit vereinten Kräften schaffen Projekte von einem allgemeinen Überblick her zu entwickeln. Das Ergebnis ist eine langjährige Erfahrung,

RU

После более чем 10 летней карьеры как Borja García Studio, в 2017 году появилась Made Studio как результат своей эволюции и профессионального роста.

Мы делимся нашим опытом в дизайне и архитектуре посредством работы, проделанной с особой тщательностью, от общей концепции и до последней детали.

В нашей новой структуре используется опыт и результаты предыдущих разработок и добавляются новые способы восприятия проекта, с новыми перспективами и с обоснованной зрелостью, что позволяет нам реализовывать проекты, опираясь на наш опыт и профессиональную смелость. В нашей команде работают квалифицированные специалисты промышленного дизайна и архитектуры которые аккумулируют свои усилия для создания панорамного видения проектов. В результате мы имеем обширный и многосторонний опыт, подтвержденный

the world.

We would like to improve our environment, make life easier and balanced; and we are mad about it, seriously. Our core is Function and our attitude is Emotion, always looking forward to get the extraordinary from the ordinary.

y contrastada con numerosos premios nacionales e internacionales, como el Red Dot Design Awards, los premios Delta o los premios ADCV, así como una prolífica actividad en exposiciones y publicaciones por todo el mundo.

Hacemos arquitectura y productos para las personas. Queremos mejorar nuestro entorno, hacer la vida más fácil, equilibrada, sensata y eficaz. Desde la razón y la emoción, buscamos siempre obtener lo extraordinario de la discreción.

solide expérience et contrastée avec des prix nationaux et internationaux comme le Red Dot Design Awards, les prix Delta et prix ADCV ainsi comme une activité prolifique dans des expositions et publications partout dans le monde.

Faire de l'architecture et des produits pour les individus. Nous voulons améliorer notre environnement pour faire la vie plus facile équilibrée, raisonnable avec une meilleure efficacité. Depuis la raison et les émotions on cherche toujours à obtenir ce qui est extraordinaire dans la discrétion.

die mit zahlreichen nationalen und internationalen Designpreisen wie dem Red Dot Design Award, den Delta Awards oder den ADCV Awards ausgezeichnet wurde, sowie eine rege Teilnahme an Ausstellungen und Publikationen weltweit.

Wir schaffen Architektur und Produkte für Menschen. Wir wollen unser Lebensumfeld verbessern, das Leben einfacher, ausgeglichener, sinnvoller und effizienter gestalten. Wir versuchen immer aus Vernunft und Emotionen das Außergewöhnliche der Diskretion zu schaffen.

многочисленными национальными и международными наградами, такими, как Red Dot Design Awards, Delta Awards или ADCV Awards, а также плодотворной деятельностью на выставках и публикациями по всему миру.

Мы создаем архитектуру и продукты для людей. Нашей целью являются улучшить окружающую среду, сделать жизнь более простой, сбалансированной, разумной и эффективной. На основе гармонии разума и эмоций мы стремимся к небывалой свободе самовыражения.