

Rolling

Josep Turell



EN

The Rolling wardrobe has an automatic opening controlled by a remote control which allows you to operate it easily with a simple movement. The large fabric surface rolls up to reveal elegant compartments which give you all the advantages of a wardrobe and dressing room.

SP

El armario Rolling cuenta con un sistema automatizado de apertura controlado a través de un dispositivo de control remoto que permite manipularlo cómodamente con un simple gesto. Una amplia superficie textil se enrolla sobre sí misma para descubrir un contendor elegantemente compartimentado que reúne las ventajas de un armario y un vestidor.

FR

L'armoire Rolling compte avec un système automatisé d'ouverture contrôlée à travers un dispositif de télécommande qui permet son utilisation avec un simple geste. Une grande surface en tissu qui s'enroule sur elle même permet de découvrir un conteneur compartimentée de façon élégante qui rassemble les avantages d'une armoire et un dressing.

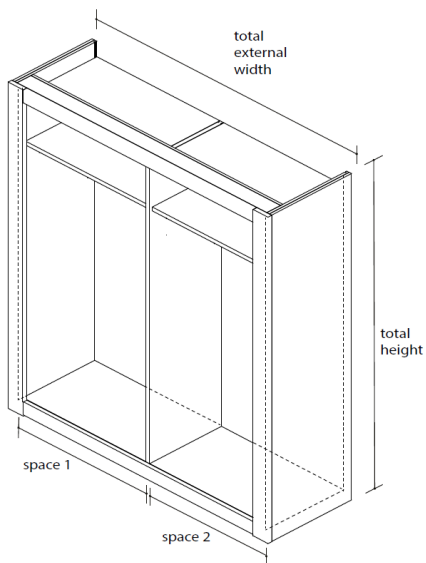
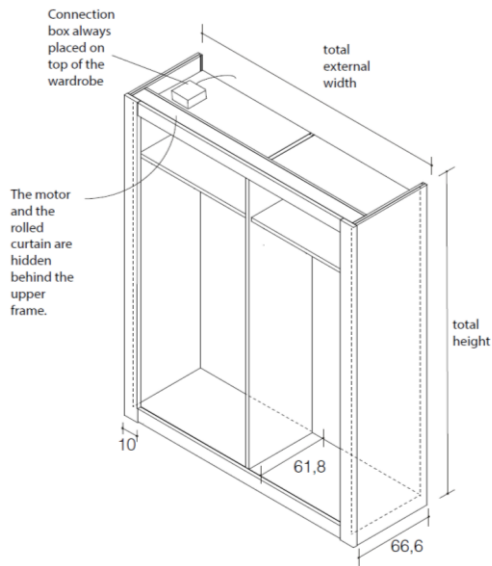
DE

Rolling ist ein Kleiderschrank, der über ein automatisches Öffnungssystem verfügt. Die Fernsteuerung ermöglicht eine kinderleichte Bedienung mit nur einem einzigen Handgriff. Die textile Oberfläche wird aufgerollt und erlaubt uns einen Blick in einen elegant aufgeteilten Innenraum, der alle Vorteile eines Schrankes und einer Ankleide aufweist.

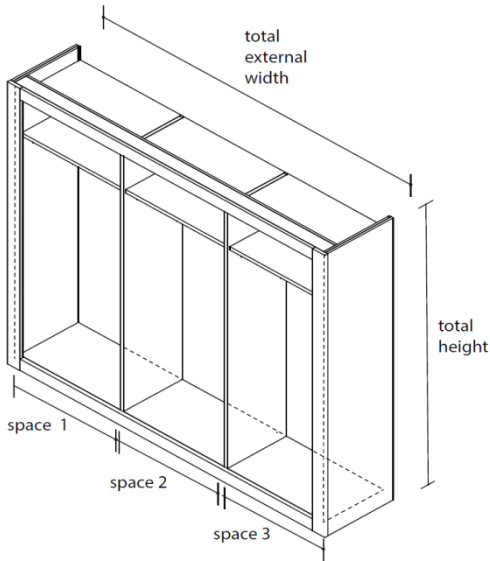
RU

Шкаф Rolling оснащен автоматизированной системой открывания, управляемой с помощью пульта дистанционного управления, что позволяет удобно манипулировать им одним простым движением. Широкая текстильная фронтальная поверхность сворачивается, чтобы открыть взору элегантно разделенное внутреннее пространство, объединяющее преимущества шкафа и гардеробной.

DIMENSIONS:



Total Exterior Size	Width Space 1	Width Space 2	Height
166,1	78	78	240
			250
176,1	78	88	240
			250
186,1	88	88	240
			250
196,1	88	98	240
			250
202,1	78	114	240
			250
206,1	98	98	240
			250
212,1	88	114	240
			250
222,1	98	114	240
			250
238,1	114	114	240
			250



Total Exterior Size	Width Space 1	Width Space 2	Width Space 3	Height
166,1	78	78	78	240
				250
176,1	78	88	78	240
				250
186,1	88	88	88	240
				250
196,1	88	98	88	240
				250
202,1	78	114	78	240
				250
206,1	98	98	98	240
				250
212,1	88	114	88	240
				250
222,1	98	114	98	240
				250
238,1	114	114	114	240
				250

FINISHES:

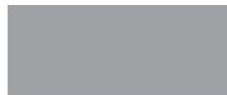
Lacquers



White / Blanco / Blanc



Pearl grey / Gris Perla / Gris Perle



Foggy



Rain



Slate / Pizarra / Ardoise



Stone / Piedra / Stone



Sahara



Mocca



Mink / Visón / Vison



Gold



Terracota / Terre Cuite



Brick



Merlot



Taupe



Black / Negro / Noir



Moss



Salvia



Whale blue / Azul Ballena / Bleu Baleine



Mustard / Mostaza / Moutarde



Navy



Coffee

Natural Veneers



European oak / Roble europeo / Chêne Européen



Leopard oak / Roble Leopard / Chêne Leopard



American walnut / Nogal Americano / Noyer Américain



Smoky oak / Roble Fumé / Chêne Fumé

DESIGNER:

Josep Turell



EN

Josep Turell began his career as an interior and industrial designer more than 35 years ago. In 1990 he established his own design studio which now includes a showroom for exhibiting some of his creations.

As Josep Turell has so much experience in industrial design he knows exactly what a product can become.

With this in mind, he is proud to present you with his designs which are currently on the market. These designs are the culmination of work where things are done differently. We want to be daring, creative and at the same realistic. This is a risky path but we believe it is the right one.

SP

Josep Turell inició su carrera como interiorista y diseñador industrial hace más de 35 años. En 1990 fundó su propio estudio de diseño que, en la actualidad, incluye un showroom donde expone algunas de sus creaciones.

Con una amplia experiencia en el diseño industrial, Josep Turell tiene claras las máximas en las que un producto debe llegar a ser.

Así, se siente satisfecho de presentaros sus diseños que a día de hoy están en el mercado. Estos diseños son la culminación de un trabajo que nos lleva a hacer las cosas de forma diferente. Queremos ser atrevidos, creativos y a la vez realistas. Es un camino arriesgado, pero creemos que vamos en la buena dirección.

FR

Josep Turell a commencé sa carrière en tant que designer d'intérieur et designer industriel il y a plus de 35 ans. En 1990, il fonde son propre studio de design qui, aujourd'hui, comprend une salle d'exposition où il expose certaines de ses créations.

Avec une vaste expérience dans le design industriel, Josep Turell a clair les maximes dans lesquelles un produit doit devenir. Ainsi, il est heureux de présenter ses designs qui aujourd'hui sont sur le marché.

Ces designs sont l'aboutissement d'un travail qui nous amène à faire les choses différemment. Nous voulons être audacieux, créatifs et à la fois réalistes. C'est un chemin risqué, mais nous pensons que nous allons dans la bonne direction.

DE

Josep Turell begann seine Karriere als Innenarchitekt und Industriedesigner vor über 35 Jahren. 1990 gründete er sein eigenes Designstudio, in dem sich heute ein Ausstellungsraum befindet, wo er einige seiner Werke ausstellt.

Dank seiner langjährigen Erfahrung im Industriedesign kennt Josep Turell die Grenzen innerhalb derer sich das Produktdesign befinden sollte.

Er freut sich Ihnen heute seine sich derzeit auf dem Markt befindlichen Designentwürfe präsentieren zu können. Diese Designentwürfe sind das Resultat einer Arbeit, die uns dazu bringt, die Dinge anders zu machen. Wir wollen mutig, kreativ und gleichzeitig realistisch sein. Es ist ein riskanter Weg, aber wir glauben, dass wir in die richtige Richtung gehen.

RU

Josep Turell начал свою карьеру в качестве дизайнера интерьера и промышленного дизайнера более 35 лет назад. В 1990 году он основал свою собственную дизайнерскую студию, которая в настоящее время включает в себя выставочный зал, где он выставляет некоторые из своих творений.

Обладая обширным опытом в области промышленного дизайна, Josep Turell имеет четкие критерии, которым должен соответствовать продукт.

Итак, он с радостью демонстрирует вам свои проекты, которые на сегодняшний день представлены на рынке. Эти проекты являются кульминацией его работы, которая вдохновляет нас создавать новые формы. Мы хотим быть смелыми, творческими и при этом реалистичными. Это рискованный путь, но мы уверены, что идем в правильном направлении.