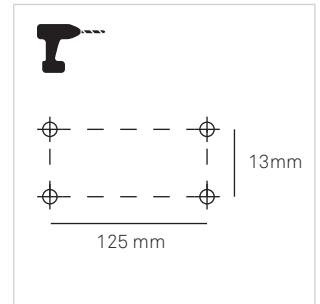


Ford
PX-1801

FOR
LIGHT



1

2

3

L L
N N
PE PE

Ømin = 5mm
Ømax = 7mm

4

5

CLICK!

6

E-27 E-27

7

8

CLICK!

9

ON

