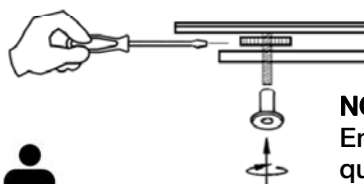
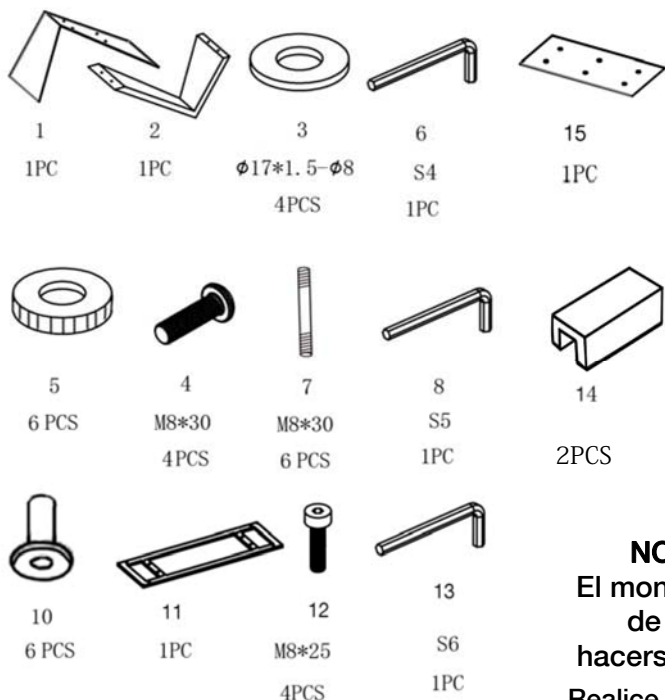

Piezas suministradas


NOTA:
 En caso de tener que nivelar la mesa rosque con un destornillador.

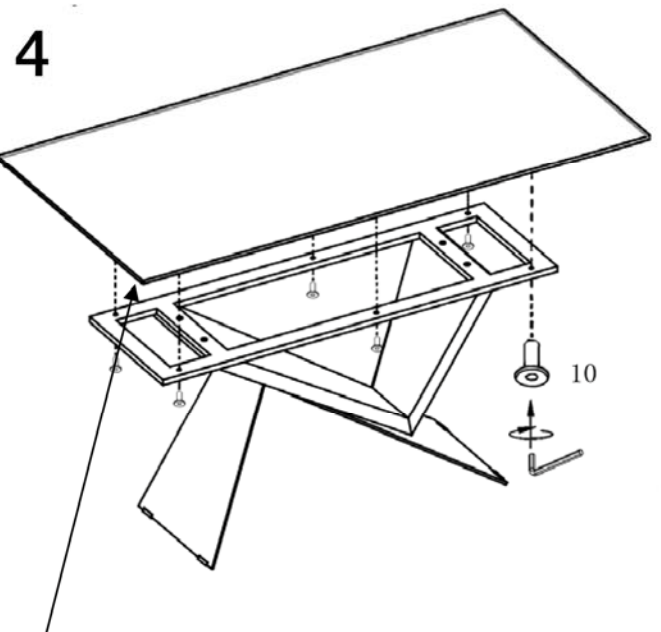
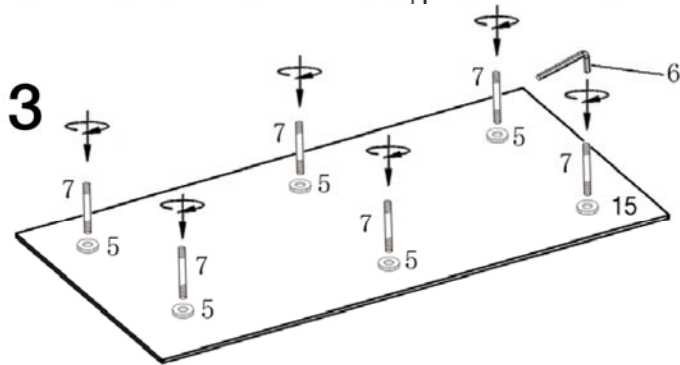
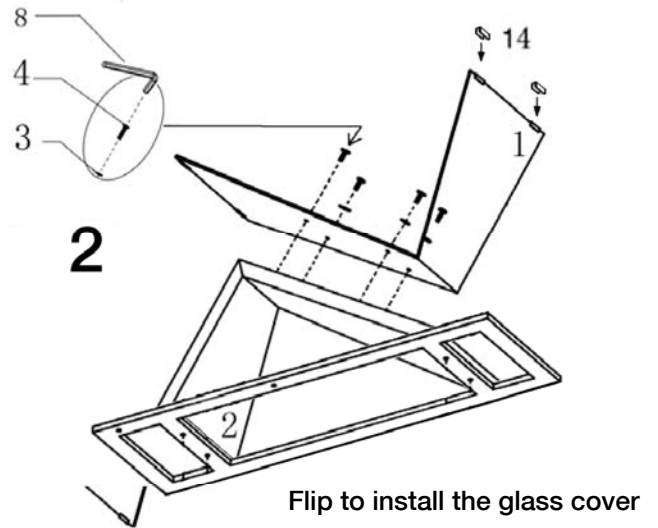
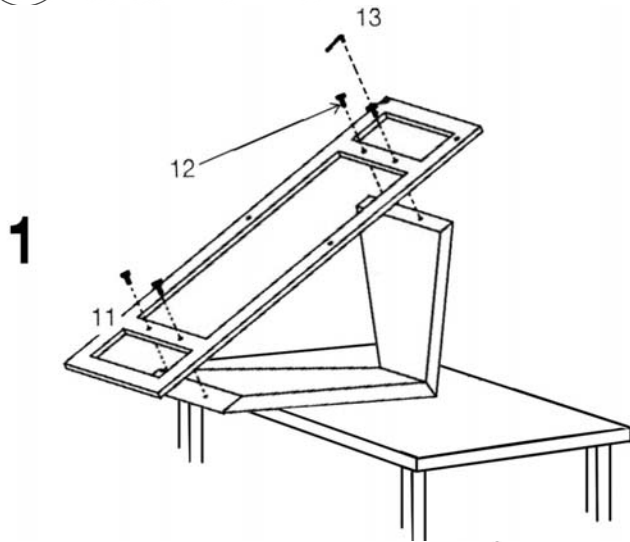


NOTA IMPORTANTE
 El montaje y la manipulación de este artículo debe hacerse entre dos personas.

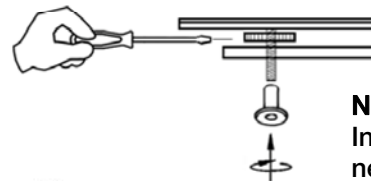
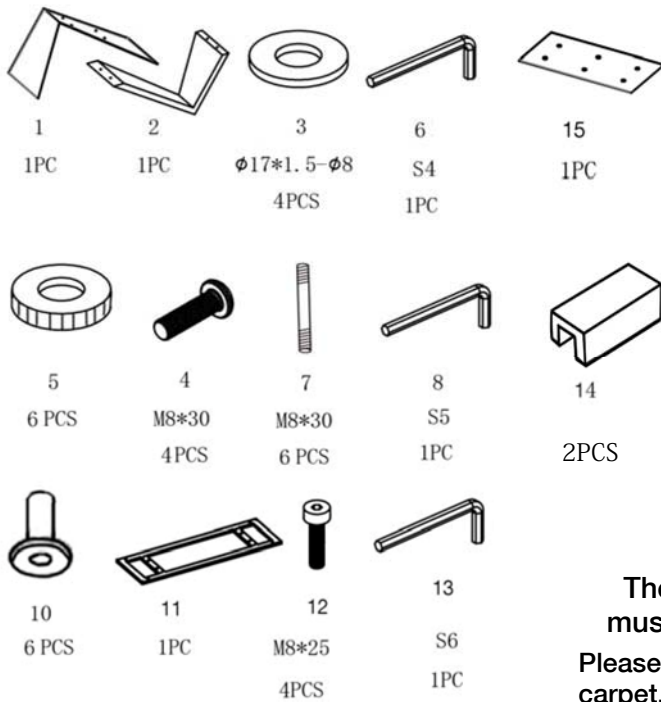
Realice el montaje de este artículo sobre un soporte blando (alfombra, goma, etc.) para evitar dañar la superficie del cristal.

Para ver la ficha técnica de producto completa, puede usar el siguiente código QR:





Supplied parts



NOTE
In case that you need to level the table screw with a screwdriver



IMPORTANT NOTE

The assembly of this lamp must be done **by two people**

Please, do the assembling of this item on a soft support (rug, carpet, rubber, etc...) to avoid damage on the glass surface.

You may use the following QR code to view the complete technical data sheet of the product:

