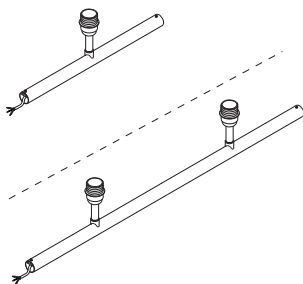
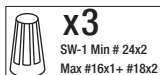
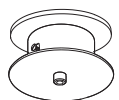


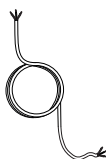
**PART 1**



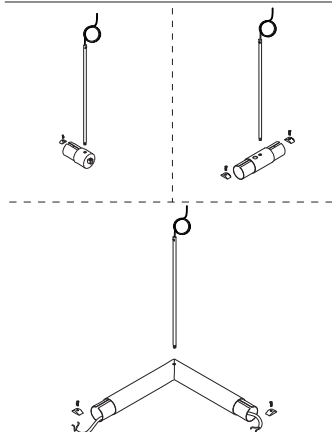
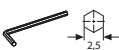
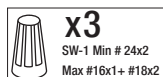
**Florón S&C /  
S&C Ceiling rosette  
/ Rosette S&C**



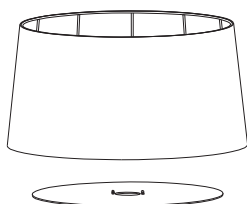
**PART 3**



**PART 2**

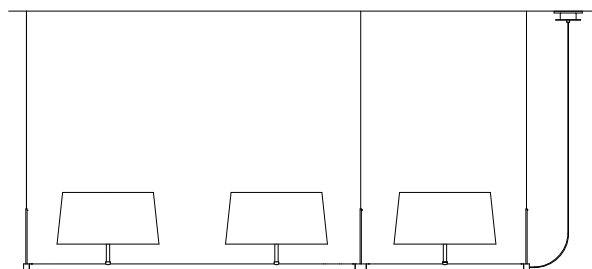


**PART 4**



**Sistema**   
**Gran Fonda**  
Gabriel Ordeig  
Equipo Santa & Cole

Luminaria de suspensión /  
Hanging fixture /  
Luminaire à suspension



[www.santacole.com](http://www.santacole.com)

**CARACTERÍSTICAS TÉCNICAS / TECHNICAL CHARACTERISTICS/  
CARACTÉRISTIQUES TECHNIQUES**

**Peso / Weight / Poids:** 9,5 kg / 20.9 lb ( ejemplo / exampel / exempel )

**La longitud del cable eléctrico es / The electric wire length is /**

**Longueur du fil électrique:** 3 m / 118.1 "

**Portalámparas / Bulbholder / Douille:** E26

**Fuente de luz recomendada / Light source Recommended /**

**Source de lumière Recommandée :** (no incluida / not included / non incluse)

Fluorescencia compacta: 20 W. Alt. Máx. 85 mm / 3.3"

Incandescente: 100 W. Alt. Máx. 85 mm / 3.3"

Compact fluorescent: 20 W. Max. hgt. 85 mm / 3.3"

incandescent: 100 W. Max. hgt. 85 mm / 3.3"

Fluorescente compacta: 20 W. Hteur. Max. 85 mm / 3.3"

Incandescente: 100 W. Hteur. Max. 85 mm / 3.3"

USA / CANADA ( Voltaje / Voltage / Tension ) AC 110-128Vac 60 Hz

**Normativa / Regulations / Règles**

No Class 2 IP 20  UL 1598 E-353545

**MANTENIMIENTO**

Limpiar con un paño suave. No utilizar productos amoniacales, disolventes, abrasivos, etc.

*De acuerdo con la legislación vigente, la garantía de este producto es de dos años a partir de la fecha de compra. La información técnica facilitada por Santa & Cole en cuanto a dimensiones, materiales y características, puede ser modificada sin previo aviso. Asimismo es necesario conservar las Instrucciones de montaje para su futuro mantenimiento.*

**MAINTENANCE**

Clean with a smooth cloth. Do not use ammonia products, solvents, abrasives, etc.

*Pursuant to the legislation in force, this product is guaranteed for two years starting from the date of purchase. The technical information supplied by Santa & Cole in relation to dimensions, materials and characteristics may be modified without prior notice. It is also necessary to keep the Assembly instructions for future maintenance.*

**ENTRETIEN**

Nettoyer avec un chiffon doux. Ne pas utiliser de l'ammoniaque, des solvants, des abrasifs, etc.

*En vertu de la législation en vigueur, la garantie de ce produit est de deux ans à compter de la date d'achat. Les informations techniques fournies par Santa & Cole sur les dimensions, les matériaux et les caractéristiques peuvent être modifiées sans préavis. Il est également nécessaire de conserver les instructions de montage pour l'entretien futur.*

**INSTRUCCIONES DE SEGURIDAD**

Luminaria apta sólo para uso interior.

No coloque la luminaria en superficies húmedas ni que presenten conductividad eléctrica.

La parte de conexión eléctrica (Florón S&C) de esta luminaria debe montarse o suspenderse en la caja de salida. Outlet Box.(Junction Box / Pancake Box)

Las conexiones eléctricas deben realizarse por personal especializado.

Utilice siempre la fuente de luz recomendada o equivalente.

Una vez montada y conectada a la red eléctrica, no la cubra.

Antes de sustituir la fuente de luz asegúrese de que la luminaria está desconectada de la red y fría al tacto.

Si el cable o cordón eléctrico está dañado, debe sustituirse exclusivamente por el fabricante, su servicio técnico o una persona de cualificación equivalente con objeto de evitar cualquier riesgo.

**SAFETY INSTRUCTIONS**

Fixture suitable only for indoor use.

Do not place the light source on damp surfaces or those with electric conductivity.

The conexion electric part (S&C ceiling rosette) of this fixture must be mounted or supported in the Outlet Box.(Junction Box / Pancake Box)

The electric connections must be carried out by specialized personnel.

Always use the recommended light source or equivalent.

Do not cover once assembled and connected to the mains.

Before replacing the light source, ensure that it is disconnected from the mains and cold to the touch.

If this fixture electric wire or cord is damaged, it should be replaced exclusively by the manufacturer, its technical service or someone with an equivalent qualification in order to avoid any risk.

**CONSIGNES DE SECURITE**

Luminaire appropriée pour une utilisation en intérieur uniquement.

Ne placez pas la luminaria sur des surfaces mouillées ou qui présentent une conductivité électrique.

La partie de connexion électrique (Rosette S&C) de ce luminaire doit être monté ou soutenues dans la boîte de sortie.Outlet Box.(Junction Box / Pancake Box)

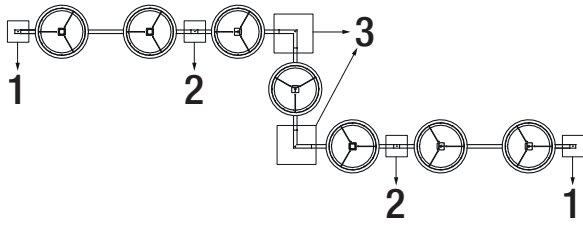
Les connexions électriques doivent être effectuées par du personnel qualifié.

Toujours utiliser la source de lumière recommandée ou équivalent.

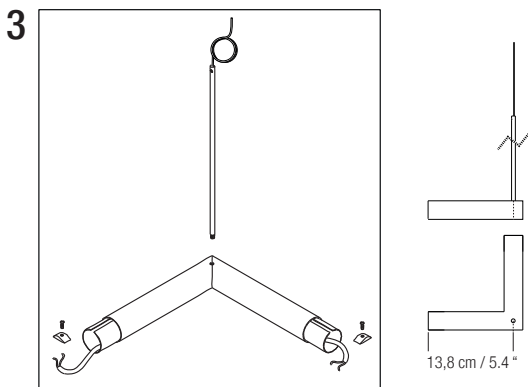
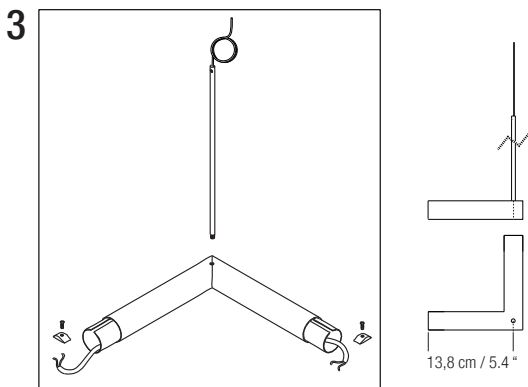
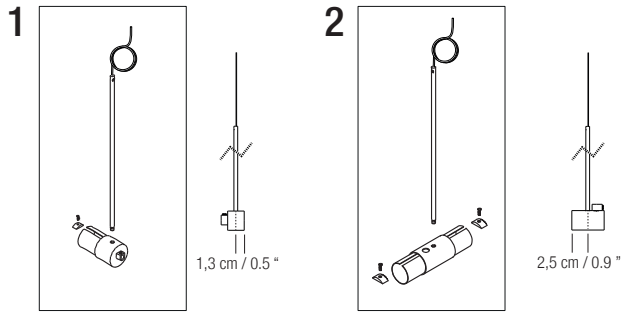
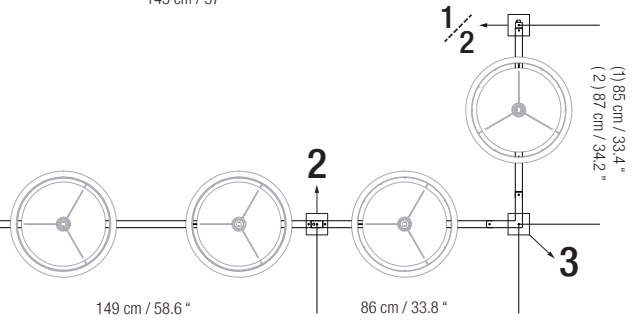
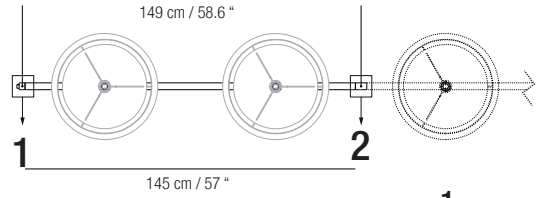
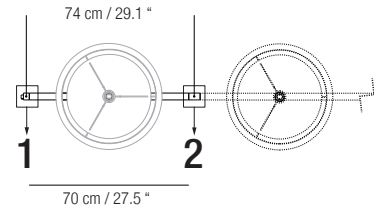
Une fois installée et branchée sur le secteur, ne pas couvrir.

Avant de remplacer la source de lumière, assurez-vous que la luminaria est déconnectée du secteur et froide au toucher.

Si le câble ou le cordon est endommagé, il doit être remplacé exclusivement par le fabricant, son agent technique ou toute autre personne qualifiée afin d'éviter tout risque.



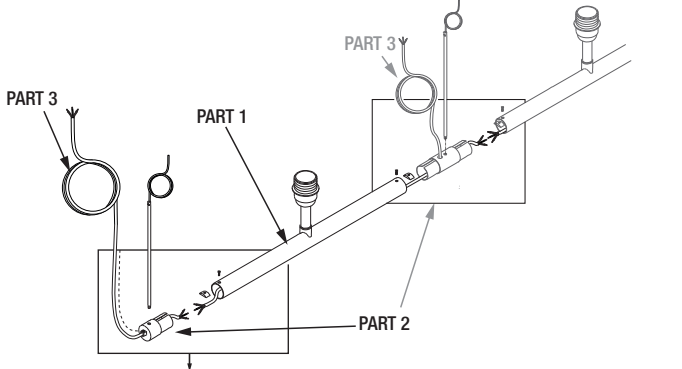
Medidas para el paso: / Measures to step: / Mesures à l'étape: **03**



Máximo 1000 W por línea. Una conexión por línea.  
Maximum 1000 W per line. One connection per line.  
Maximum 1000 W par ligne. Une connexion par ligne.

**01**

Ensamblar PARTE 1 sólo con PARTE 2,3 /  
Assemble PART 1 only with PART 2,3 /  
Assembler PARTIE 1 seulement avec PARTIE 2,3



N: Blanco / White / Blanc

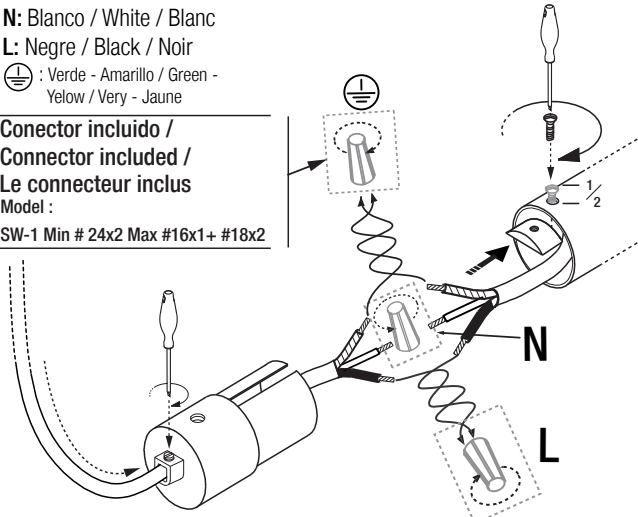
L: Negro / Black / Noir

⊕ : Verde - Amarillo / Green - Yellow / Very - Jaune

Conector incluido /  
Connector included /  
Le connecteur inclus

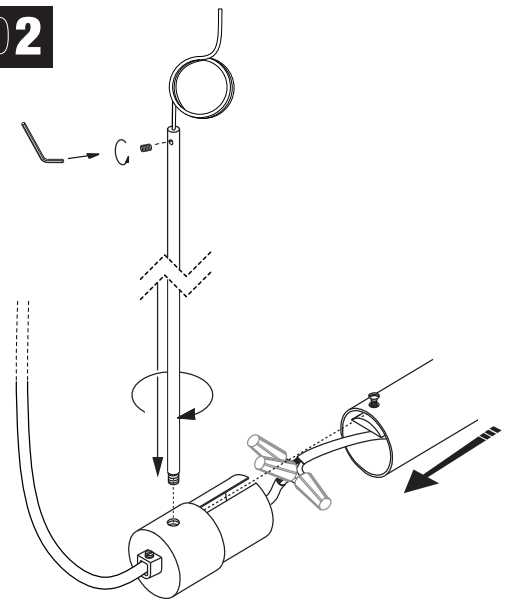
Model :

SW-1 Min # 24x2 Max #16x1+ #18x2

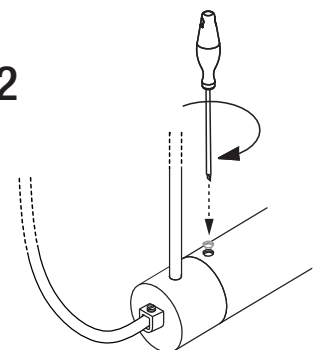


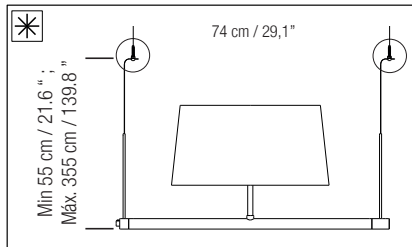
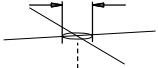
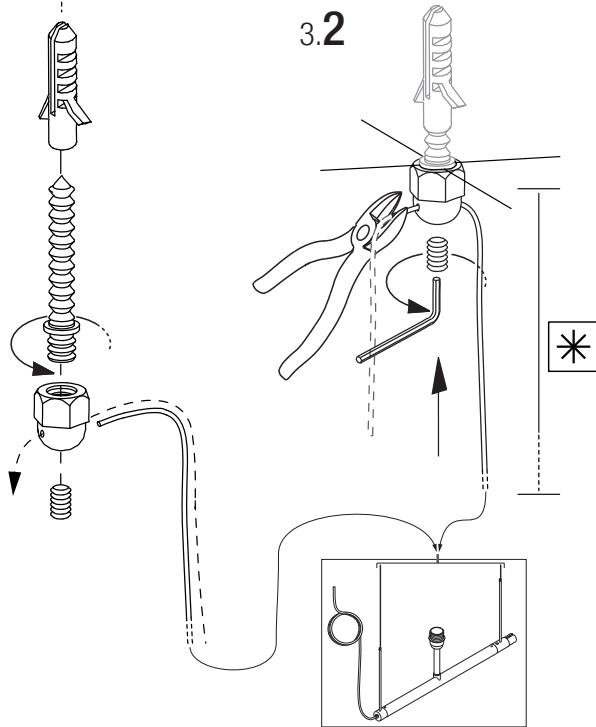
**02**

2.1



2.2



**03****3.1**  $\varnothing 6\text{mm} / 15/64''$ **3.2****04**

Ensamblar PARTE 1, 2, 3 sólo con Florón S&amp;C /

Assemble PART 1, 2, 3 only with S&amp;C Ceiling rosette /

Assembler PARTIE 2, 3 seulement avec Rosette S&amp;C

La luminaria debe ser montada en la caja de salida

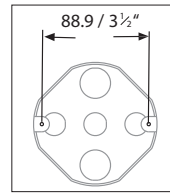
Outlet Box (Junction Box / Pancake Box) /

This luminaire should be installed in the Outlet Box (Junction Box /

Pancake Box) /

Cet appareil d'éclairage doit être monté dans la boîte de sortie

Outlet Box (Junction Box / Pancake Box)

OutletBox  
(Junction Box /  
Pancake Box)no incluido /  
not included /  
n'est pas inclus

N: Blanco / White / Blanc

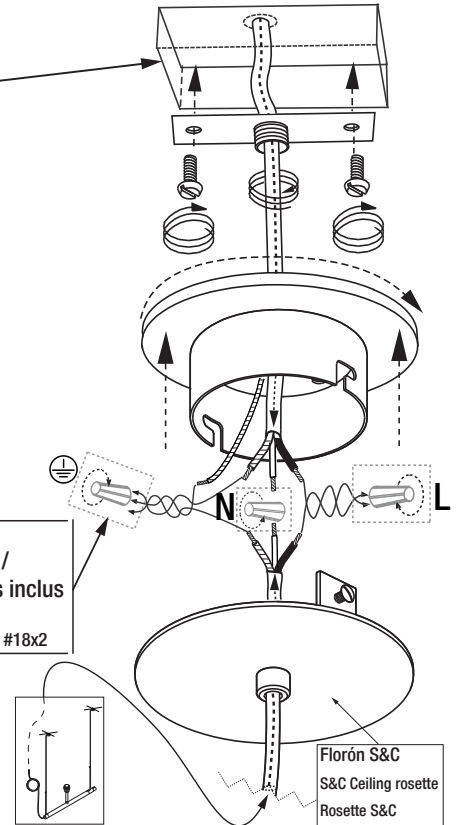
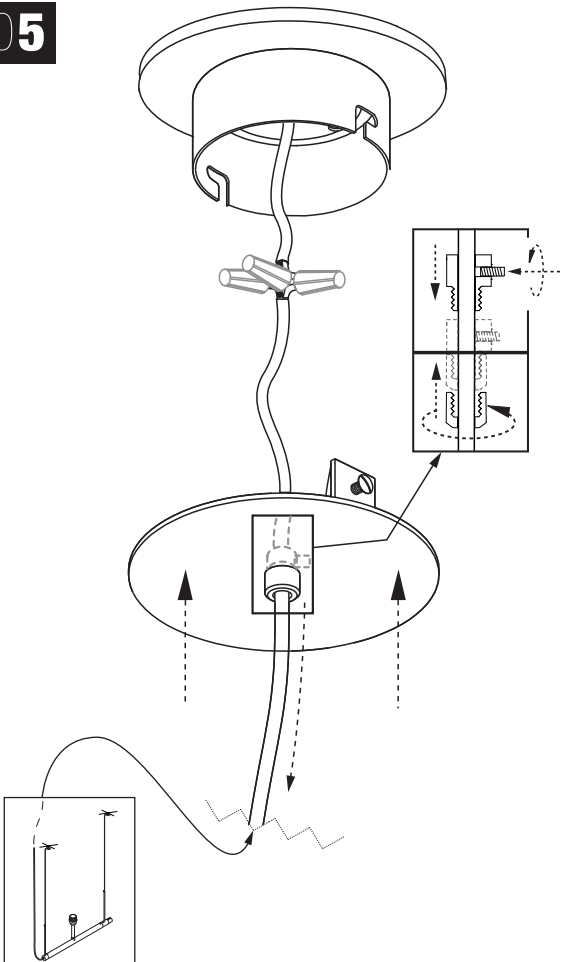
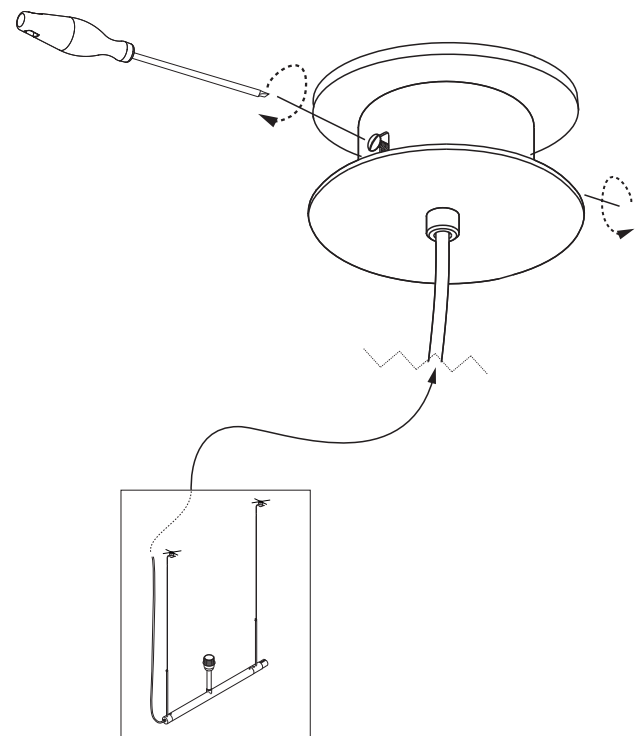
L: Negro / Black / Noir

⊕ : Verde - Amarillo / Green -  
Yellow / Very - JauneConector no incluido /  
Connector not included /  
Le connecteur n'est pas inclus

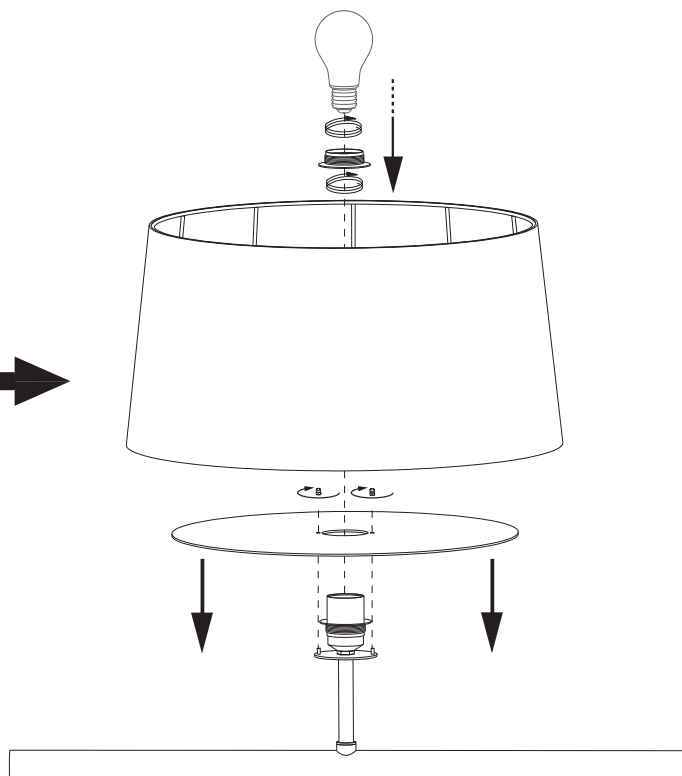
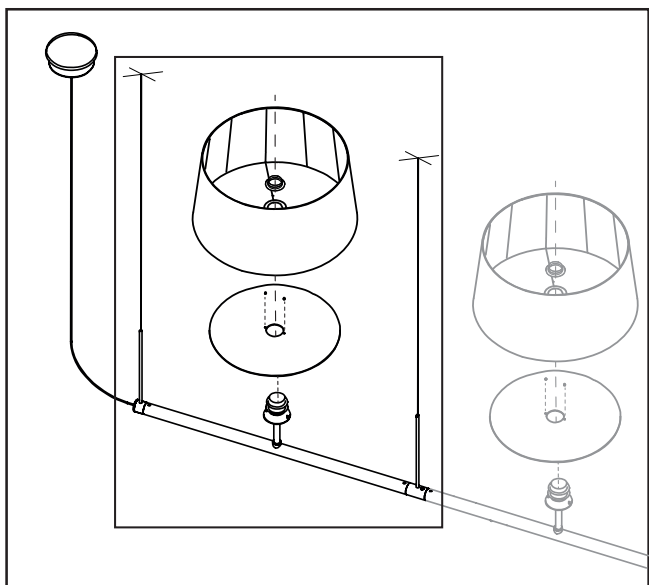
Model :

SW-1 Min # 24x2 Max #16x1+ #18x2

PART 1,2,3

Florón S&C  
S&C Ceiling rosette  
Rosette S&C**05****06**

07



08

