

p-3908 / p-3908M

493039081

Metallic floor lamp with cylindrical shade and metal or marble base depending of the model. Possibility to add a translucent polyester shade.

Lámpara de pie metálica con pantalla cilíndrica y base de metal o de mármol según el modelo. Posibilidad de añadir una pantalla de poliéster translúcida.

p-3908 / p-3908M

p-3908P / p-3908MP

## Warning

Assure yourself that the bulb never exceeds the maximum wattage specified on the label.

This lamp must be installed by an electrician certified.

WE RECOMMEND READING THE INSTRUCTIONS ENTIRELY BEFORE STARTING YOUR INSTALLATION

PLEASE SAVE THESE INSTRUCTIONS SO THAT YOU CAN REFER TO THEM A LATER TIME

\* Make sure the power has been disconnected before installing the fixture.

\* Assure yourself that the bulb never exceeds the maximum wattage specified on the label.

\* For indoor use only.

\* Do not use alcohol or solvents to clean the lamp.

\* For your convenience, assembly by two people is recommended.

## Atención

No utilizar bombillas con potencia superior a la indicada en la etiqueta. Esta lámpara debe ser instalada por un profesional.

LE RECOMENDAMOS LEA LAS INSTRUCCIONES ANTES DE PROCEDER A LA INSTALACIÓN  
GUARDE LAS INSTRUCCIONES PARA FUTURAS REFERENCIAS

\* Asegúrese de que la corriente está desconectada antes de conectar el aparato.

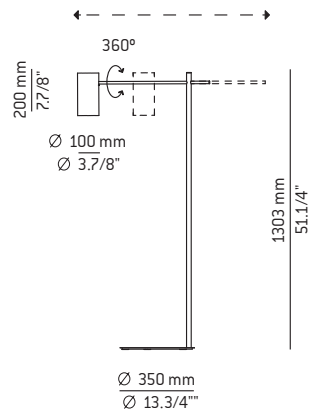
\* No utilizar bombillas con potencia superior a la indicada en la etiqueta.

\* Únicamente para uso en interiores.

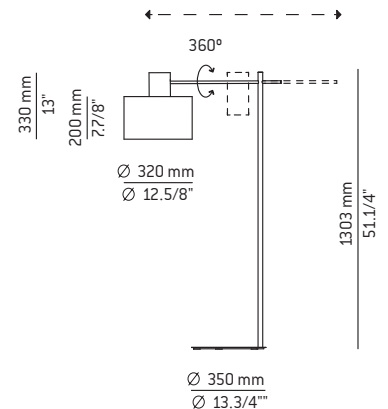
\* Para limpieza no utilizar alcohol ni disolventes.

\* Recomendamos la intervención de 2 personas para el montaje de la lámpara.

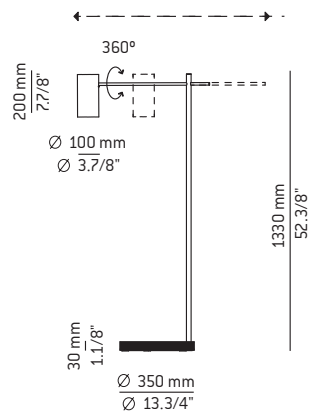
p-3908



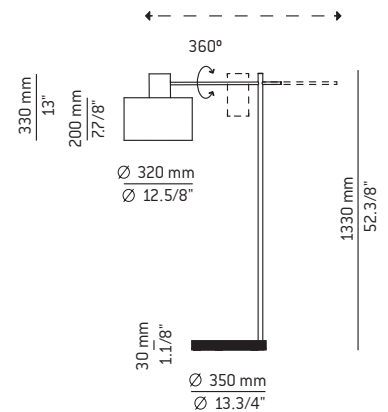
p-3908P



p-3908M



p-3908MP



## Assembly instructions / Instrucciones

1 - Run the stem (A) inside the stem (B). Remove the upper screw cap (C) to slide the stem (A) easily. Screw the stud (D) to fix the stem (A) in the desired position.  
Figure 1.

1 - Introducir el brazo (A) por el interior del brazo (B). Sacar el tapón de rosca de la parte superior (C) para poder deslizar el brazo (A) con facilidad. Roscar el esparrago (D) para fijar el brazo (A) en la posición deseada.  
Figura 1.

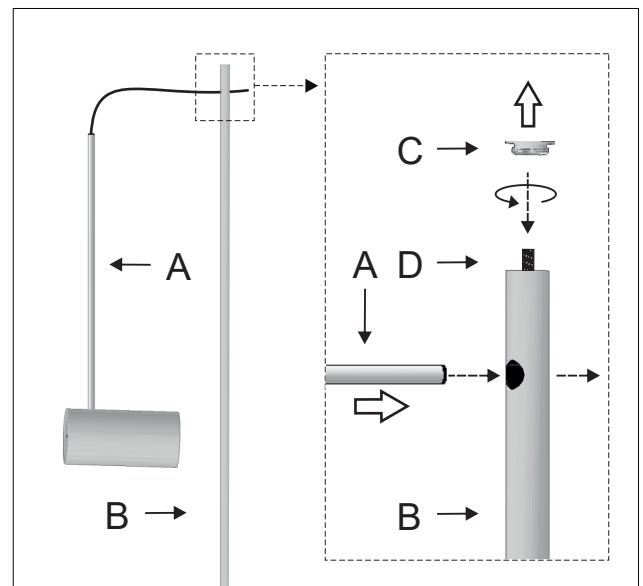


Figure 1

2 - Fix the base (E) to the lamp (B) with the supplied screw (F).  
Figure 2

2- Fijar la base (E) a la lámpara (B) con el tornillo suministrado (F).  
Figura 2

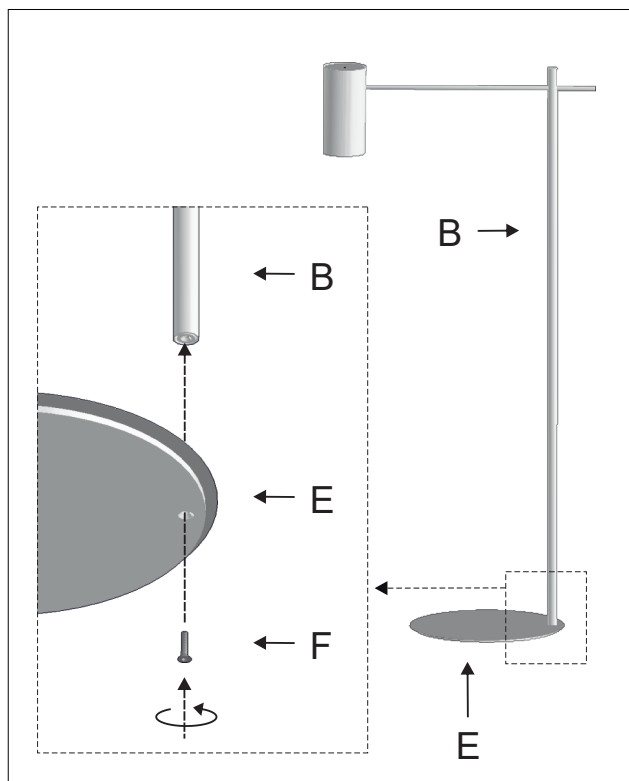


Figure 2

3 - ONLY MODELS WITH SHADE p-3908P or p-3808MP  
Insert the shade's structure (G) through the head's hole (A).  
Insert the threaded ring (H) to fix the shade (G) with the lamp holder.  
Figure 3

3- SOLO MODELOS CON PANTALLA p-3908P o p-3808MP  
Insertar la estructura de la pantalla (G) por el agujero del  
cabezal (A). Insertar el anillo roscado (H) para fijar la  
pantalla (G) con el portalámparas.  
Figura 3

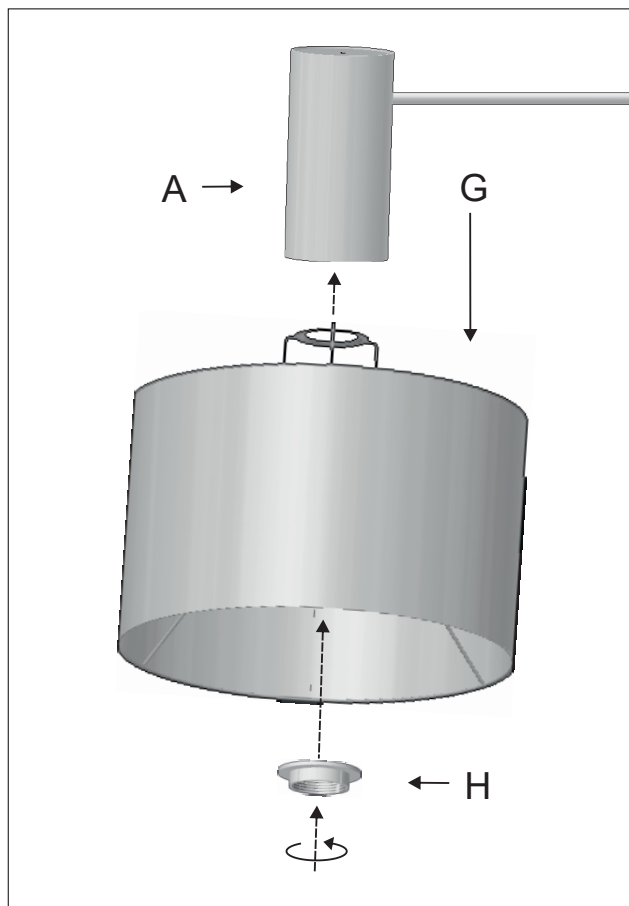


Figure 3