

18355/0

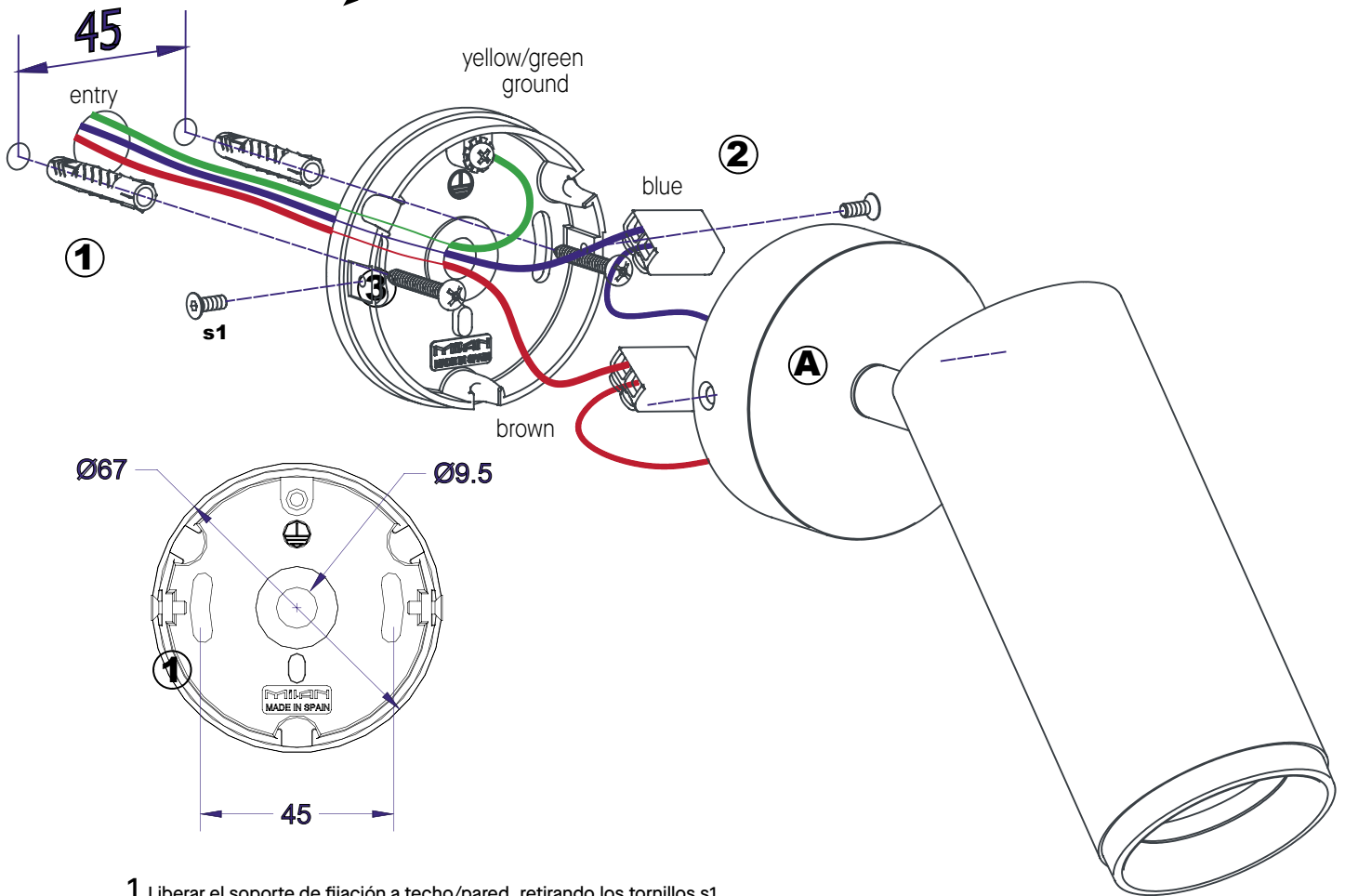
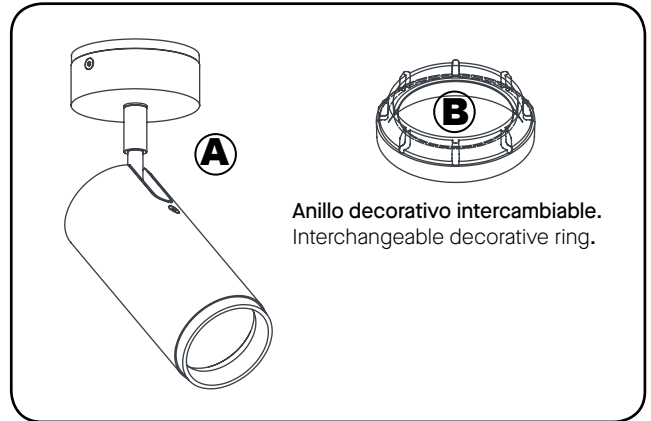
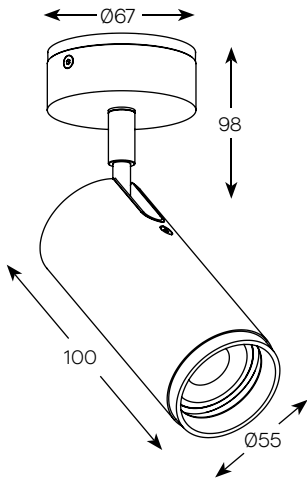
**Datos Técnicos**

Luminaria fija de superficie  
Corriente de entrada AC 230V 50-60Hz.  
Lámpara LED DOB integrado 7W.  
2700 K, CRI 90, 3 SMC, 665 lm.

**Technical Data**

Fixed surface luminaire.  
Input current AC 230V 50- 60Hz.  
Integrated DOB LED 7W.  
2700 K, CRI 90, 3 SMC, 665 lm

**Lista de partes.**  
Bill of materials.



- 1** Liberar el soporte de fijación a techo/pared, retirando los tornillos s1.  
Fijar el soporte para techo/pared y pasar los cables eléctricos por el orificio habilitado al efecto.  
1 Release the ceiling/wall fixing bracket, removing the screws s1.  
Fix the ceiling/wall bracket and run the electric cables through the hole enabled for this purpose.
- 2** Realizar el conexionado a la instalación eléctrica.  
2 Make the connection to the electrical installation.
- 3** Volver a ensamblar A utilizando los tornillos s1.  
3 Reassemble A using screws s1.