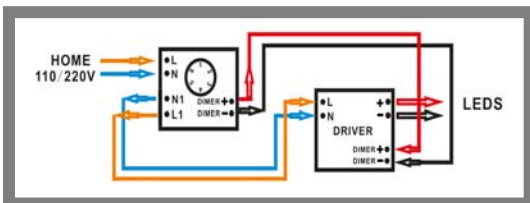
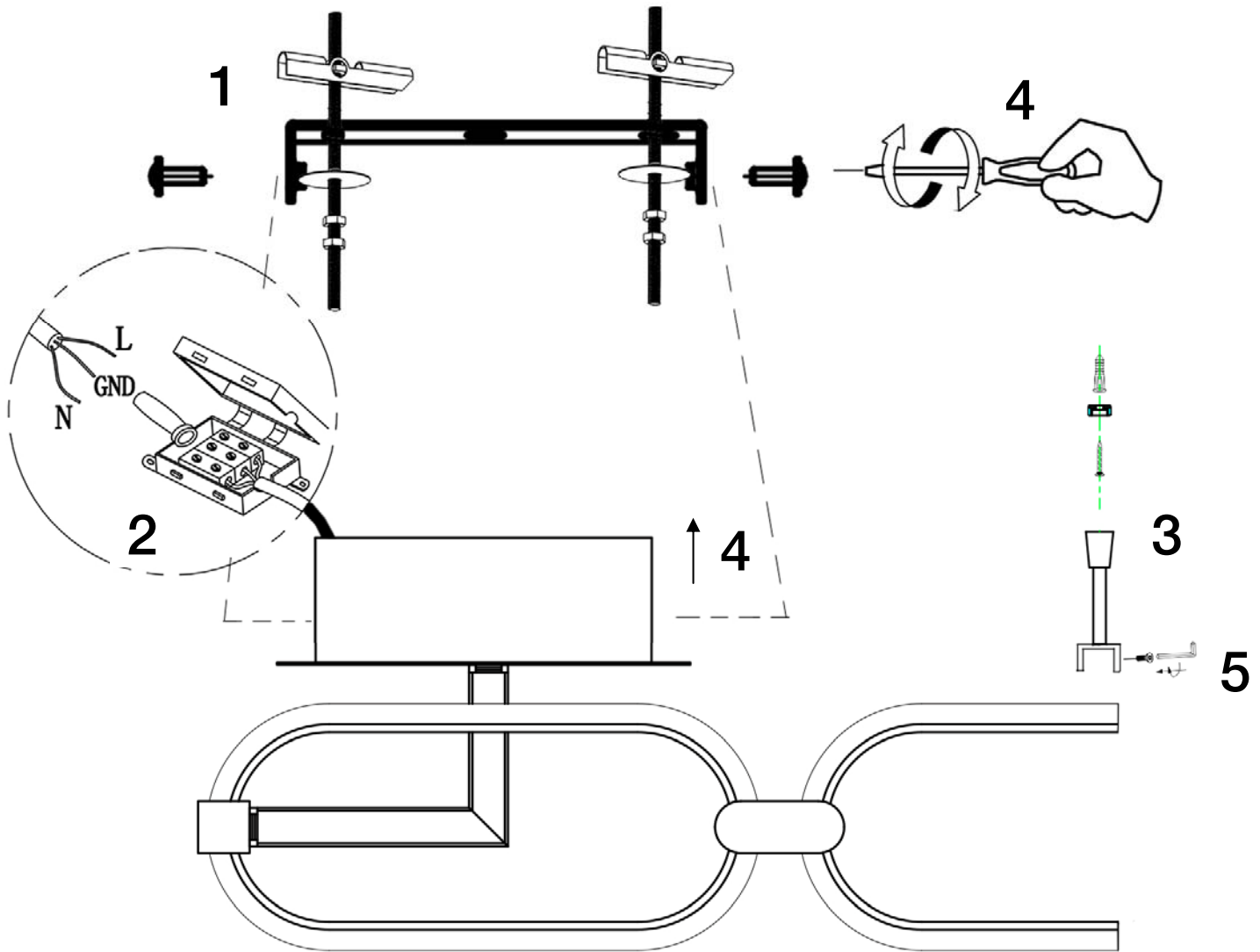


# INSTRUCCIONES DE MONTAJE

## ARTÍCULO 786485D

### MODELO DIMABLE

ATENCIÓN: Schuller recomienda la utilización de balancines suministrados en la instalación de este plafón.



#### ATENCIÓN

Este producto incluye drivers led con dimado de 0-10V o PWM, un receptor y un mando a distancia por radiofrecuencia. Para utilizar con regulador de pared, usar sólo dimmers de estos dos tipos de regulación. Otro tipo de dimado dañaría el driver led.

El receptor instalado en el producto tiene seleccionado el canal número 1, use este mismo canal en el mando a distancia. Para ver la ficha técnica de producto completa, puede usar el siguiente código QR:



Para cualquier duda técnica póngase en contacto con nuestro Departamento Técnico.

Estamos a su servicio en nuestro email [irodriguez@schuller.es](mailto:irodriguez@schuller.es) o en nuestro teléfono 961 601 051 Ext. 229

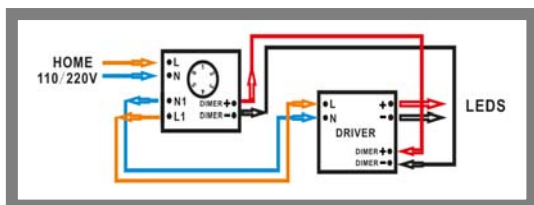
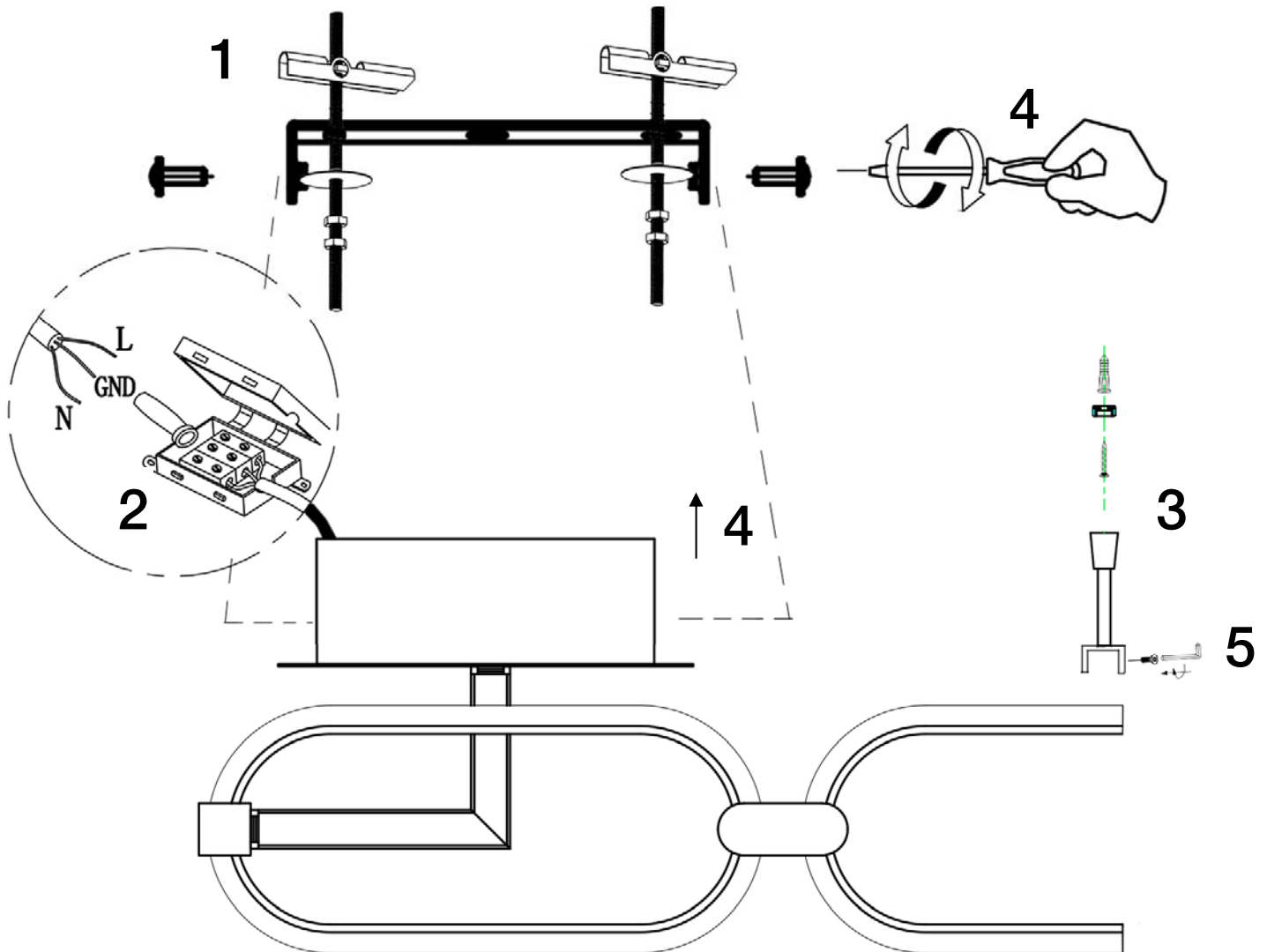
Rev.10.23

# ASSEMBLING INSTRUCTIONS

## ITEM 786485D

### DIMMABLE ITEM

CAUTION: Schuller recommend to use included special screws when installing this pendant lamp.



#### ATTENTION

This product includes LED drivers with 0-10V or PWM dimming, a receiver and a remote control by radiofrequency. To use it with wall dimmer, use just this type of dimmers. Any other type would damage the LED driver. The receiver installed in the product has channel 1 selected. Use this channel also on the remote control.

You may use the following QR code to view the complete technical data sheet of the product:



If you have any technical questions, please do not hesitate to contact our technical Department. We are at your disposal in our email: [irodriguez@schuller.es](mailto:irodriguez@schuller.es)