



x 1



x 4



x 1

FIG.
1

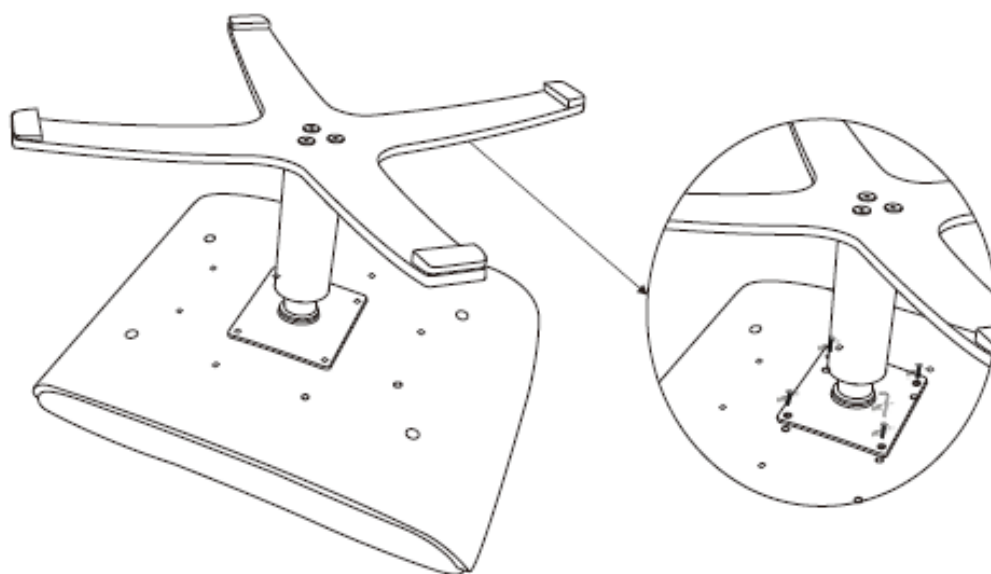


FIG.
2

