

#### Datos Técnicos

Luminaria para uso interior  
Factor de Potencia: 1  
Lámpara a utilizar:

LED SMD 7,8W 700mA 2700K  
1066lm

Se recomienda que la instalación sea realizada por un profesional.

**Aviso:** Si el cable flexible o cordón de esta luminaria está dañado, deberá sustituirse exclusivamente por el fabricante o su servicio técnico o una persona de cualificación equivalente con objeto de evitar cualquier riesgo.

#### Instrucciones para la limpieza

Utilizar un paño suave, humedecido con agua y detergente neutro si fuera necesario. No utilizar alcohol o otros disolventes.

#### Technical Data

Light fitting for indoor use only  
Power Factor: 1  
Bulb to be used:

LED SMD 7,8W 700mA 2700K  
1066lm

*A professional electrician should be responsible of the light installation.*

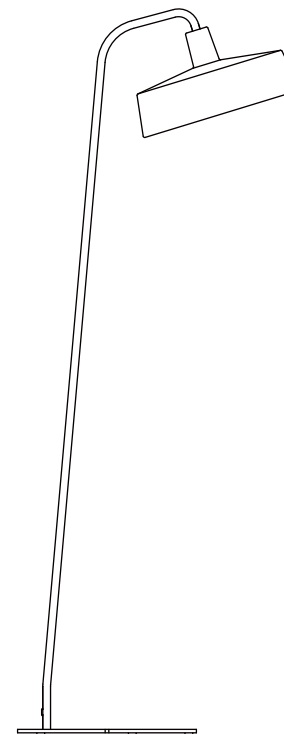
**Warning:** *If the wire or flexible cord is damaged, it has to be changed exclusively by the manufacturer, his technical service or a qualified personnel in order to avoid any risk.*

#### Cleaning Instructions

*Use a soft damp cloth, with soap or neutral detergent. Do not use alcohol or other solvents.*

# SOHO 38 P LED

Instrucciones de Montaje / Assembly Instructions



Aislamiento básico más aislamiento reforzado.  
Toma de tierra: excluida.

*Basic insulation plus second insulation or both replaced by reinforced insulation.  
Earthing: excluded.*



Este símbolo en su equipo o embalaje indica que el presente producto no puede ser tratado como residuo doméstico normal, sino que debe entregarse en el correspondiente punto de recogida de equipos eléctricos y electrónicos. Para recibir información detallada sobre el reciclaje de este producto, por favor, contacte con su ayuntamiento, su punto de recogida más cercano o el distribuidor donde adquirió el producto.

*This symbol on the product or its packaging indicates that it must not be treated as household waste. It should, in fact, be handed in at a recognised collection point for recycling electrical and electronic equipment. For more detailed information about the recycling of this product, please contact your local city office, your household waste disposal service or the shop where you purchased the product.*

Dimmable

Regulación con dispositivo de corte al inicio o al final de fase (Triac)  
*Phase cut dimmer leading and trailing edge (Triac)*

230 V - 50 Hz

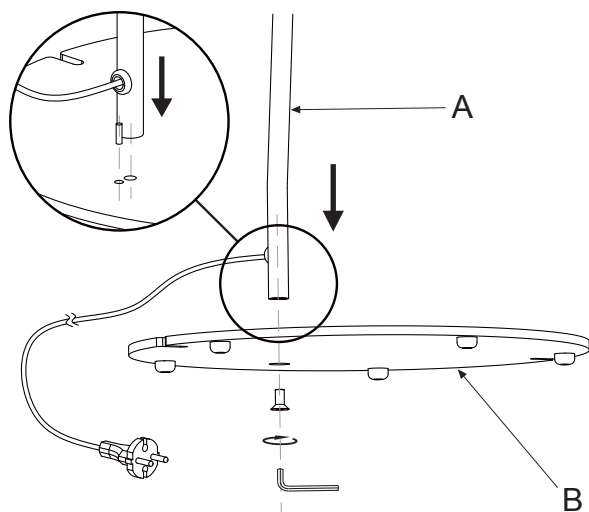
IP 44

marset

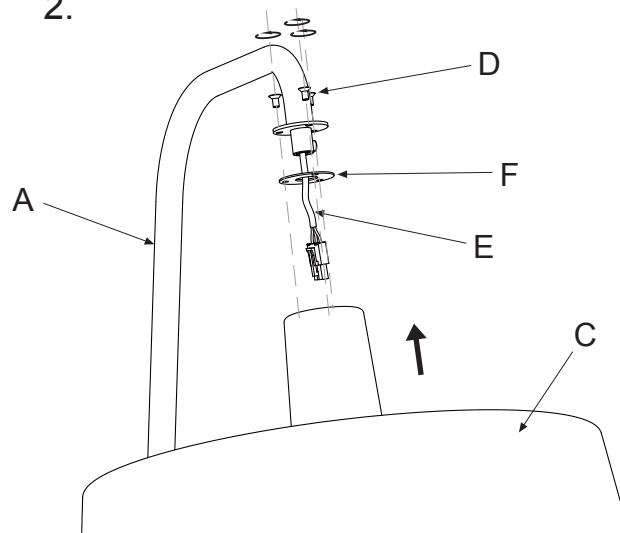


marset

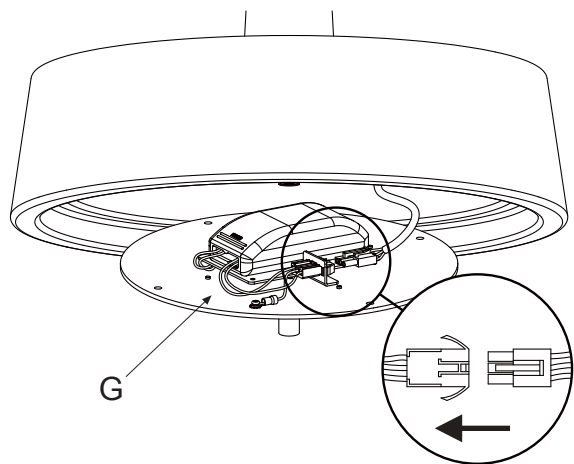
1.



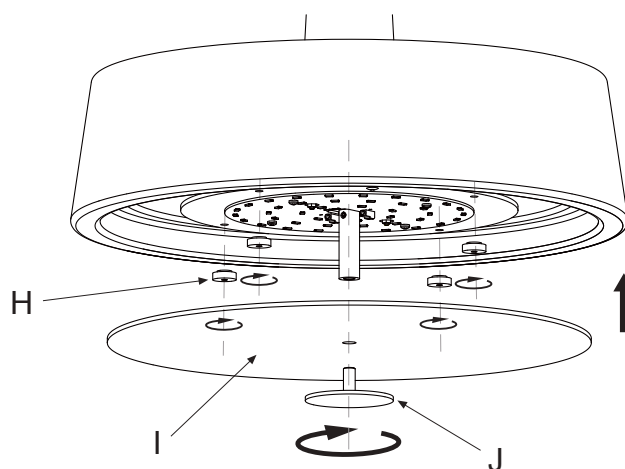
2.



3.



4.



**Atención!**

Desconectar la conexión a red antes de ser manipulada.

**Warning!**

Disconnect power supply before installation.

1. Fijar el tubo (A) a la base (B) utilizando el tornillo suministrado.
2. Unir el tubo (A) i la pantalla (C) utilizando los tornillos suministrados (D) pasando el cable (E) a través del agujero de la pantalla. Asegurarse que la junta de silicona (F) queda bien posicionada.
3. Conectar el conjunto eléctrico (G) tal y como muestra la figura.
4. Fijar el conjunto eléctrico (G) utilizando las tuercas de plástico (H) suministradas. Fijar el difusor (I) roscando la pieza (J).

1. Fix the tube (A) to the base (B) by tightening the screw provided.
2. Join tube (A) to the shade (C), using the screws (D) provided and inserting cable (E) through the hole at the top of the shade. Ensure that the silicone washer (F) is positioned correctly.
3. Connect the electrical assembly (G), as shown in Fig. 3.
4. Attach the electrical assembly (G), by means of the plastic bolts (H). Secure the diffuser (I) by screwing up fastener (J).

**Atención!**

No colocar la base de la lámpara sobre suelos húmedos, como por ejemplo césped.

**Warning!**

Please do not place the base of the lamp over wet grounds, for instance: grass.