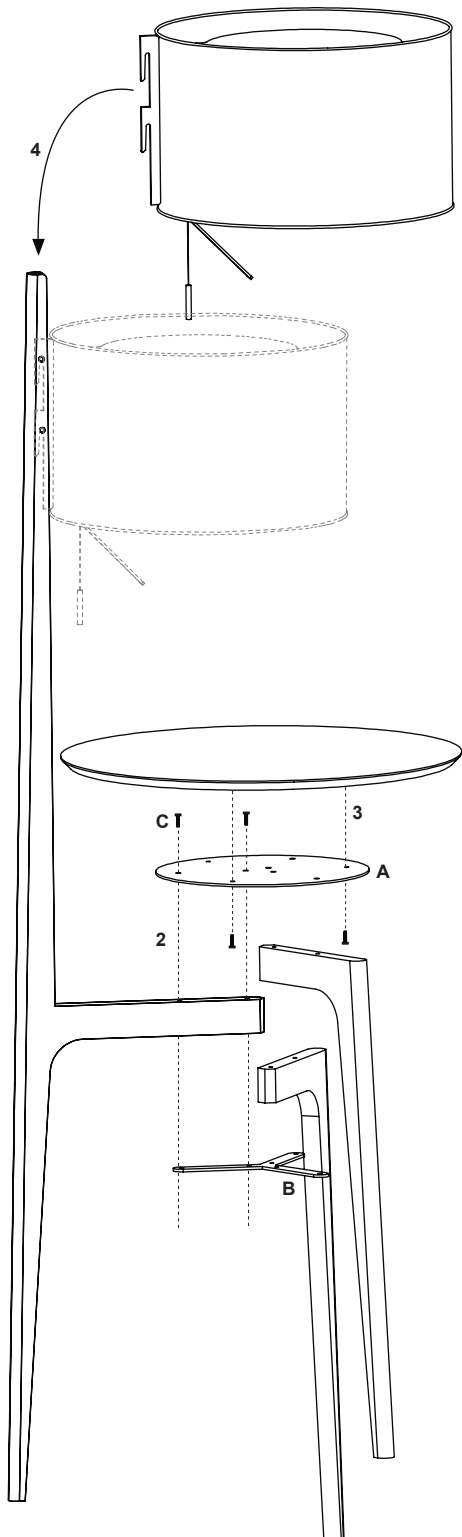


# CARLA

 Gabriel Teixidó

Mounting information

Pie de suelo | Floor lamp



## INSTALACIÓN

*Disco A y eje B irán montados a la mesa juntamente con los tornillos suministrados.*

1. Sacar tornillos para liberar piezas fijadas a la mesa (disco A, tornillos y eje B)
2. Fijar patas, disco y eje con tornillos C.
3. Colocar mesa i fijar encima del disco A.
4. Introducir pantalla al mastil a la altura deseada.

## INSTALLATION

*Disc A and shaft B will be mounted to the table with supplied screws.*

1. Remove screws to release parts fixed to the table (disk A, screws and B-axis)
2. Fix legs, disc and shaft with screws C.
3. Place the table and fix it on top of the disc A.
4. Insert shade to the mast at the desired height