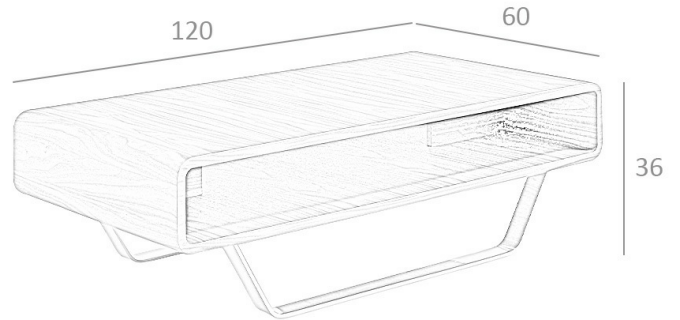


REF. 2.002

136-A Mesa de Centro



MEDIDAS

Medidas: 120 x 60 x 36 cm

Peso: 31 Kg

Forma: Rectangular

EMBALAJE

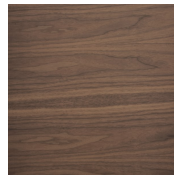
129 x 68 x 25 cm / 33 Kg

VOLUMEN

0,24 m3

PRODUCTO

Chapa Nogal



PATAS

Material Patas: Acero Cromado

