



**Descripción:**

Sistema de iluminación empotrado, de superficie o de suspensión, fabricado en aluminio extruido. Permite su instalación con módulos de luz continua LED con difusor opal, con módulos fluorescentes seamless de luz continua, así como con módulos LED formados por cuatro spots o proyectores LED.

**Certificaciones:**

CE

IP20

Clase I

230V / 120V

**Materiales:**

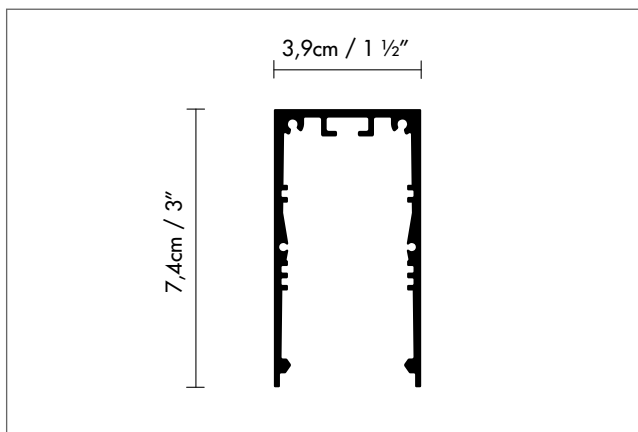
Aluminio.

**Acabado:**

Pintado blanco mate liso

Pintado negro mate liso

Anvil System Profile



**Fuente de luz:**

**LED Line**

A+

Fuente de luz incluida



**T5 seamless**

A+

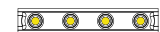
Fuente de luz incluida



**LED Module**

A+

Fuente de luz incluida



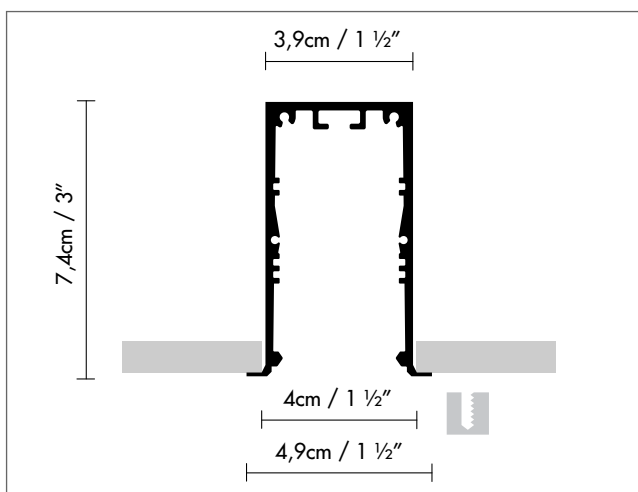
**LED Spotlight**

A+

Fuente de luz incluida



Anvil System Recessed Profile



**Fuente de luz:**

**LED Line**

A+

Fuente de luz incluida



**T5 seamless**

A+

Fuente de luz incluida



**LED Module**

A+

Fuente de luz incluida



**LED Spotlight**

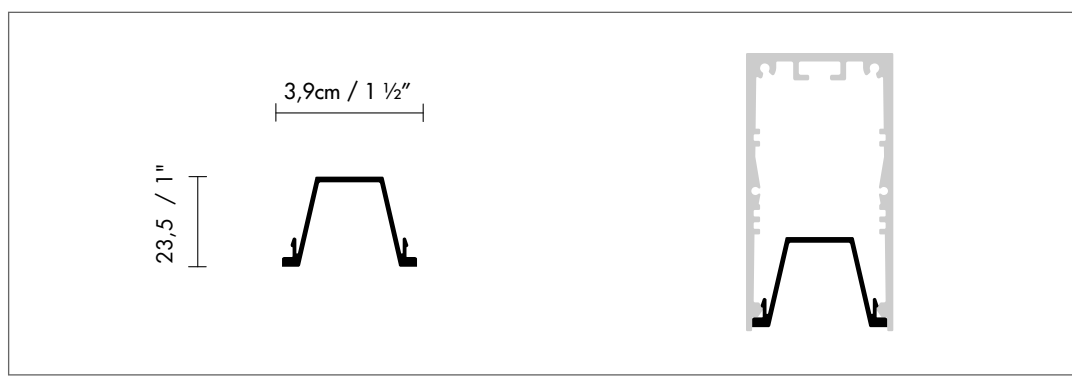
A+

Fuente de luz incluida

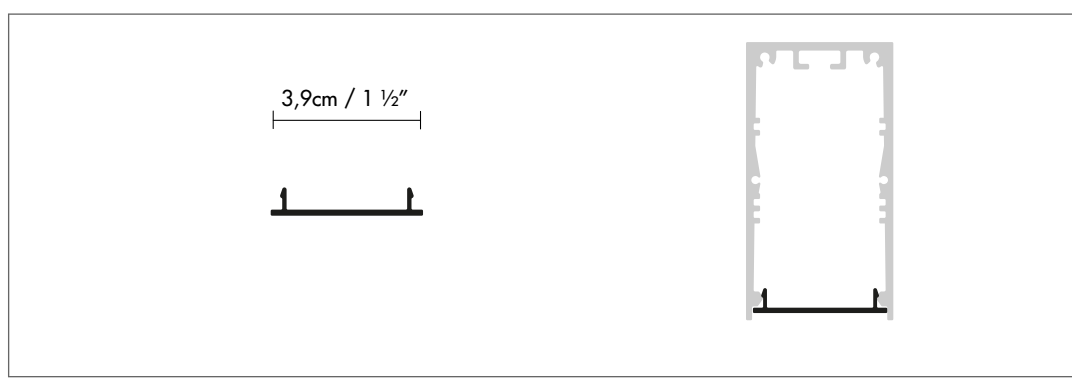




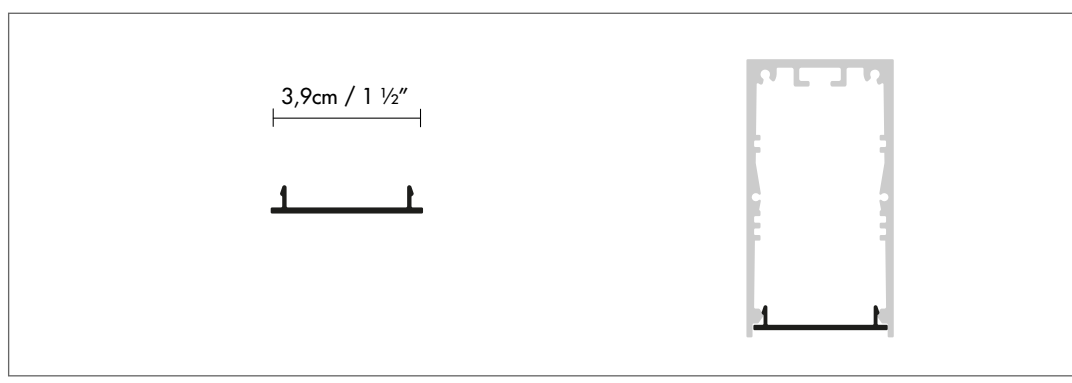
Anvil System Cover Profile



Anvil System Flat Cover

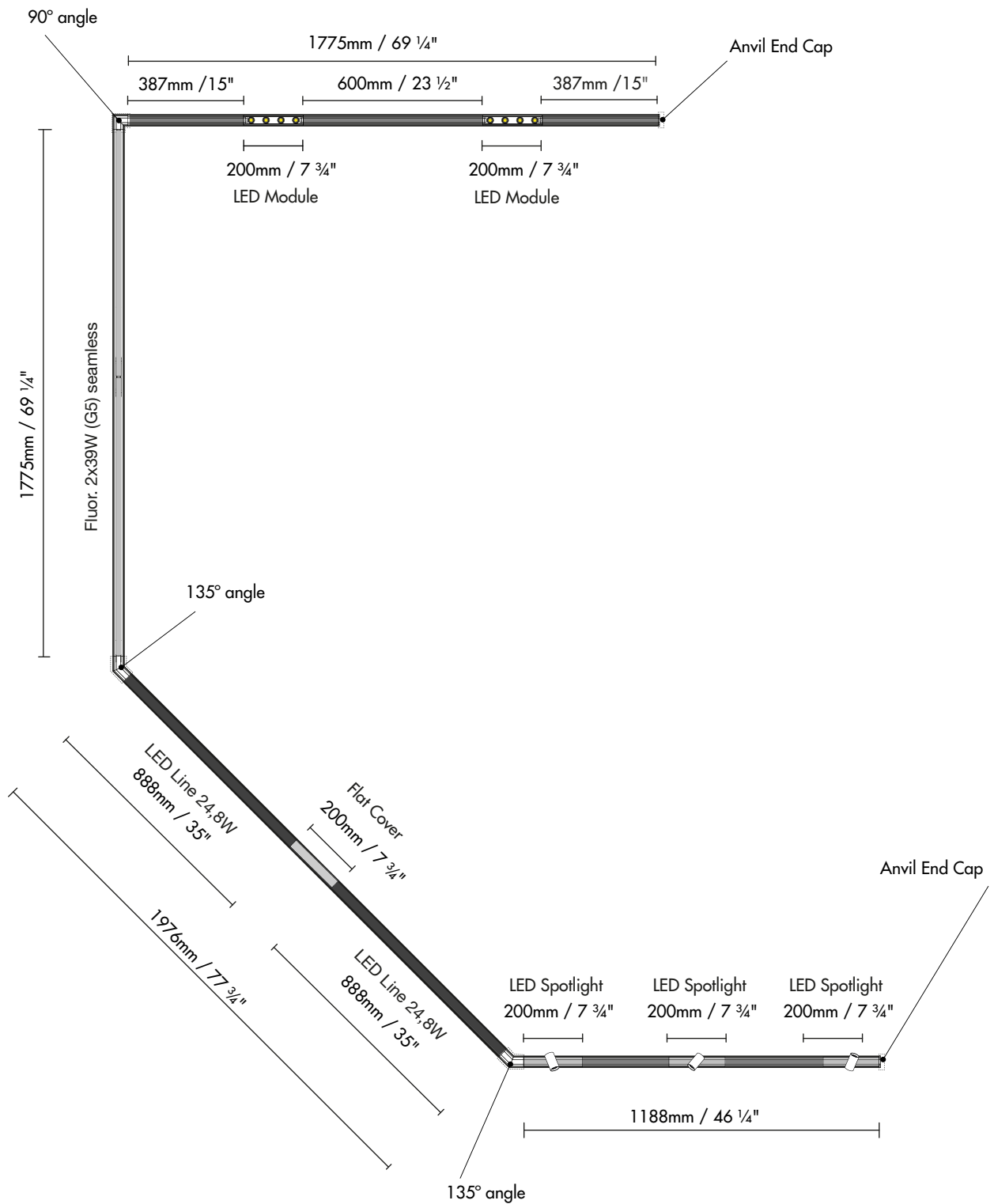


Anvil System Opal Diffuser LED



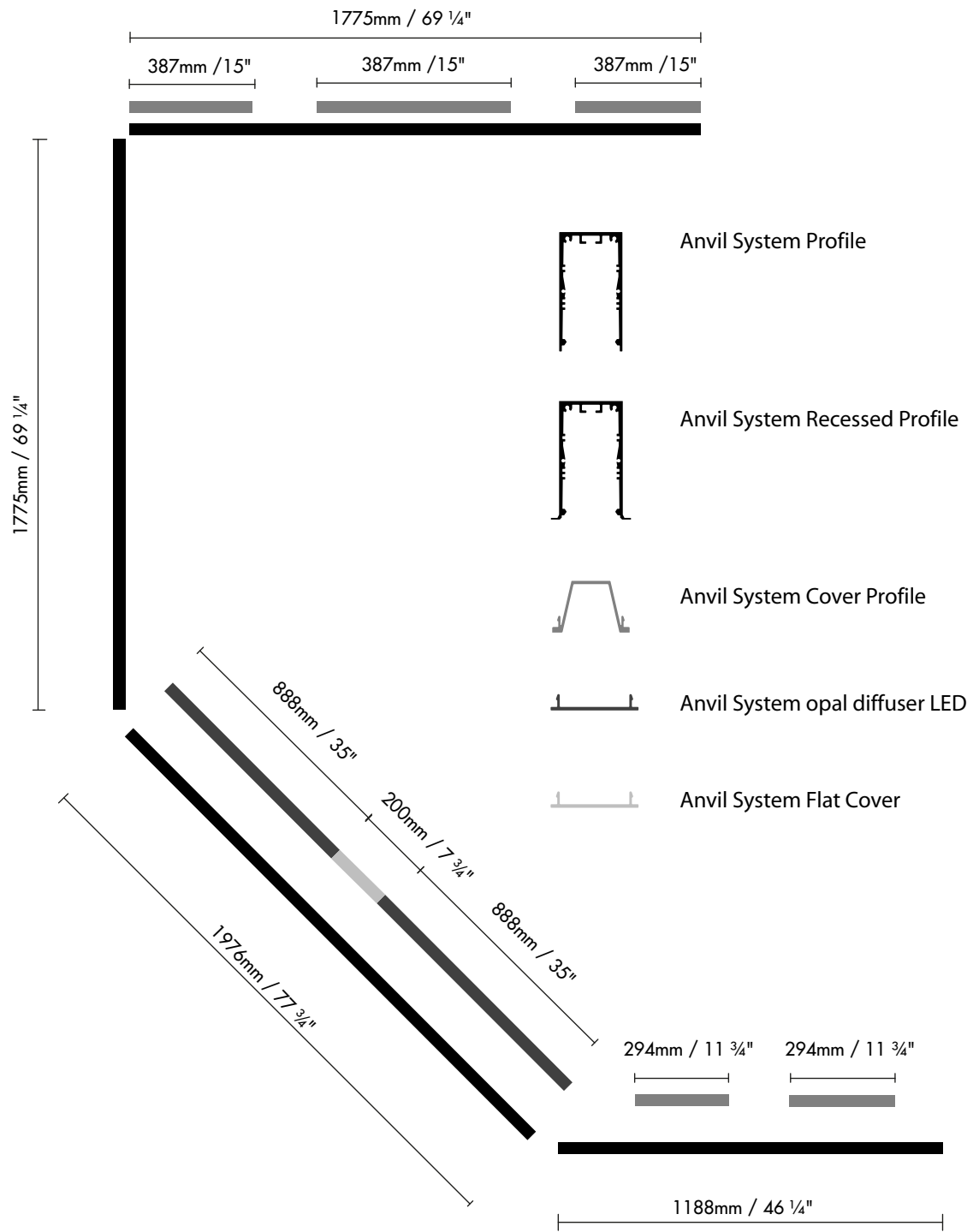
Do it your self

1. Define las dimensiones





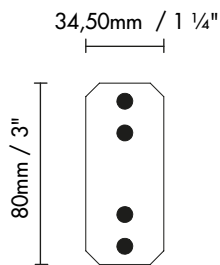
Do it your self



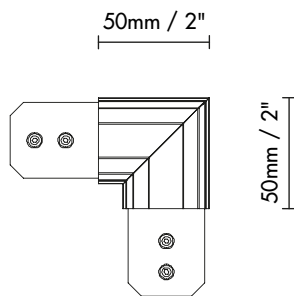
Do it yourself

2. Elige las uniones

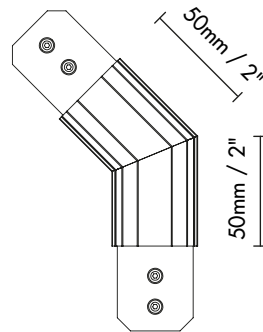
180°



90°

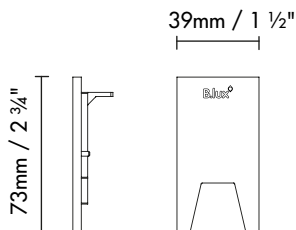


135°

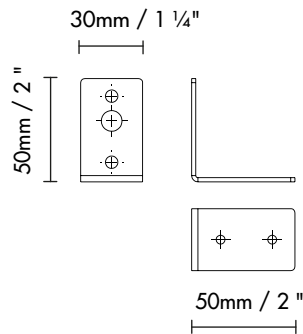


3. Elige la tapa final

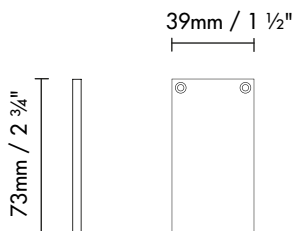
3.a. Anvil System End Cap



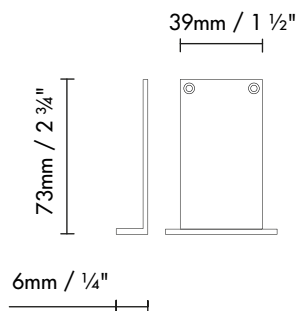
3.c. Anvil System Wall fixation



3.b. Anvil System LED End Cap



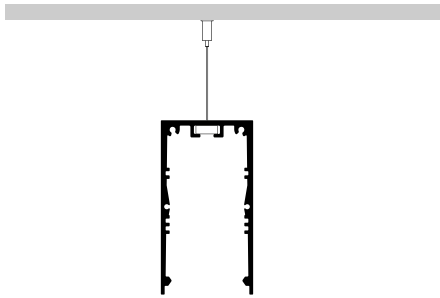
3.d. Anvil System Recessed End Cap



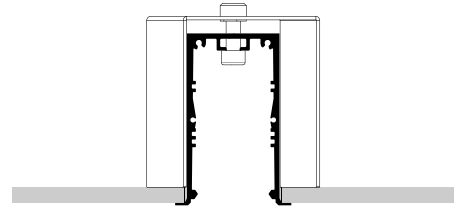
Do it yourself

4. Elige la funcion

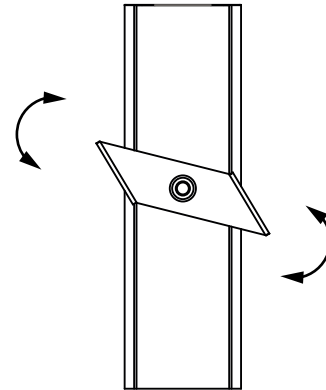
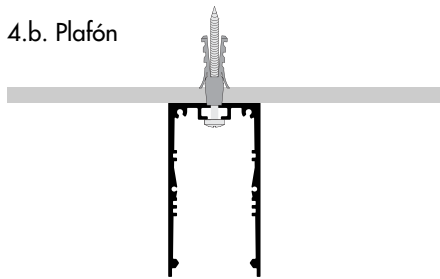
4.a. Suspensión



4.c. Empotrado



4.b. Plafón



5. Elige la fuente de luz

LED Line

Fuente de luz incluida

A+



incluye difusor de policarbonato



T5 seamless

Fuente de luz incluida

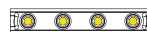
A+



LED Module

Fuente de luz incluida

A+



LED Spotlight

Fuente de luz incluida

A+

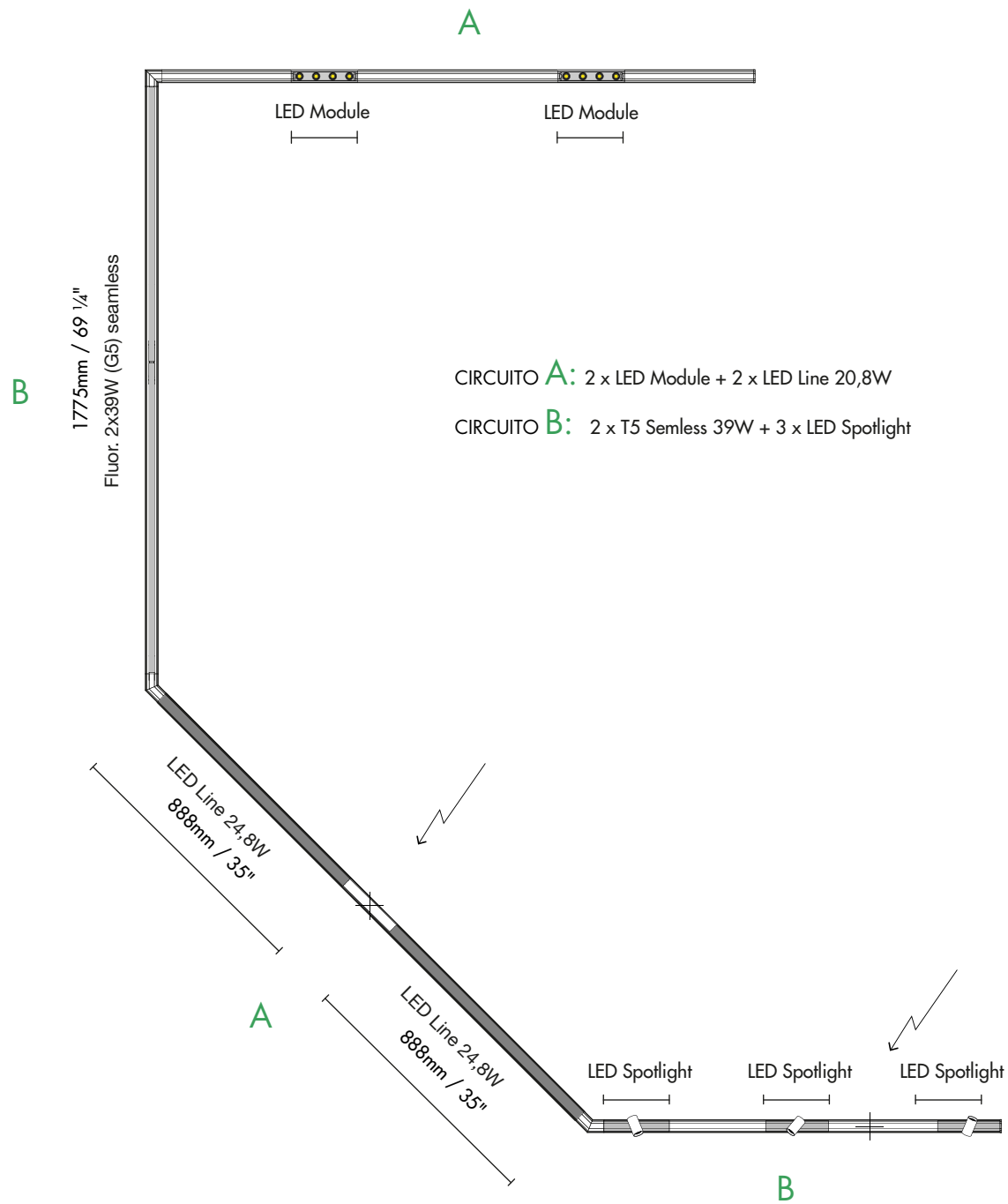


Do it yourself

6. Opciones de regulación

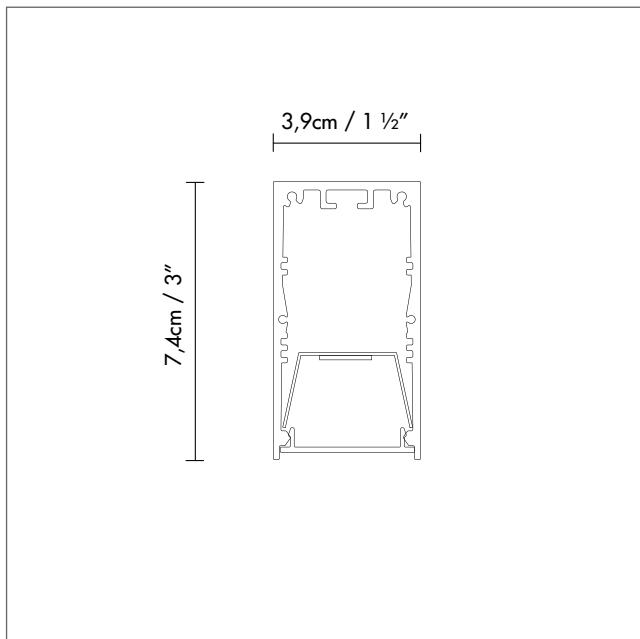
1-10V  
Push DIM  
DALI CONTROL

7. Define los circuitos





ANVIL SYSTEM LED LINE



**Descripción:**

Módulo de luz continua LED con difusor opalino, para su integración en el sistema de iluminación Anvil System.

**Certificaciones:**



IP20  
Clase I  
230V / 120V

**Materiales:**

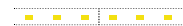
Aluminio.

**Acabado:**

Pintado blanco mate liso.  
Pintado negro mate liso.

**Fuente de luz:**

**LED**



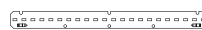
Fuente de luz incluida

12,4W 350mA 1630lm 3000K CRI 80 230V 50-60HZ



560mm / 22"

6,2W 350mA 820 lm 3000K CRI 80 230V 50-60HZ

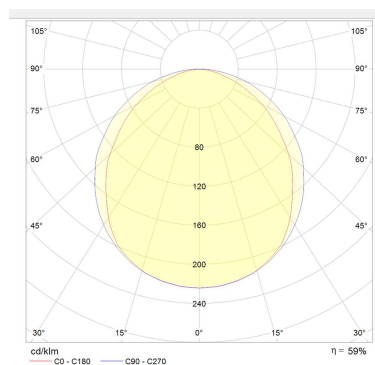


280mm / 11"

3,1W 350mA 420lm 3000K CRI 80 230V 50-60HZ



140mm / 5 1/2"







**Descripción:**

Módulo de luz continua fluorescente seamless, para su integración en el sistema de iluminación Anvil System.

**Certificaciones:**



IP20  
Clase I  
230V / 120V

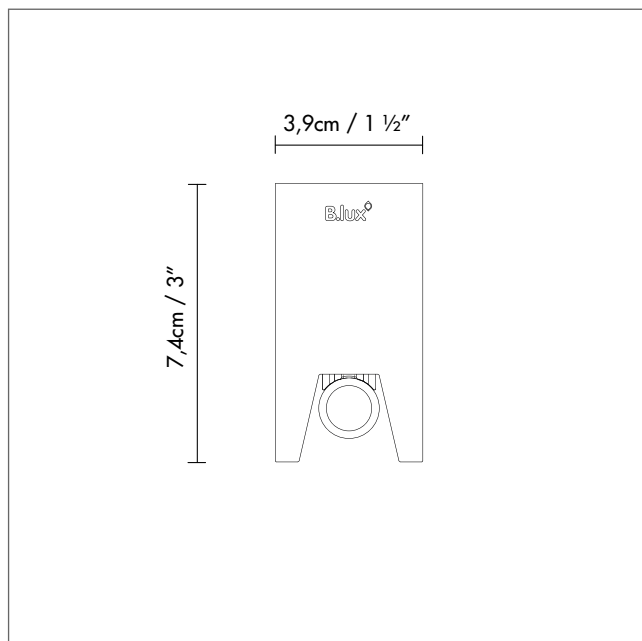
**Materiales:**

Aluminio.

**Acabado:**

Pintado blanco mate liso.  
Pintado negro mate liso.

ANVIL SYSTEM T5 SEAMLESS



**Fuente de luz:**

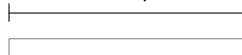
**T5 seamless**



Fuente de luz incluida

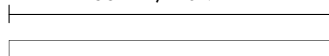
Fluor. 39W (G5) seamless 230V 50-60HZ  
Fluor. 39W (G5) seamless 120V 50-60HZ

888mm / 34 1/2"



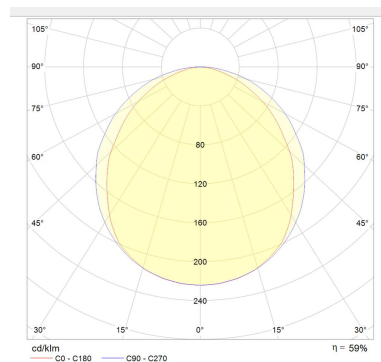
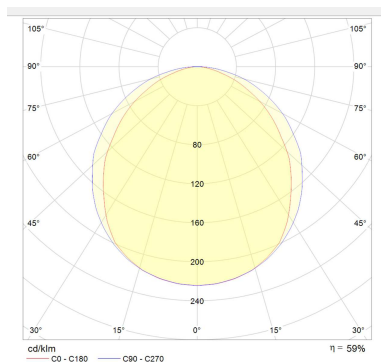
Fluor. 54W (G5) seamless 230V 50-60HZ  
Fluor. 54W (G5) seamless 120V 50-60HZ

1188mm / 46 1/4"



T5 Seamless 39W

T5 Seamless 54W





**Descripción:**

Módulo LED dotado de cuatro spots, para su integración en el sistema de iluminación Anvil System.

**Certificaciones:**



IP20  
Clase I  
230V / 120V

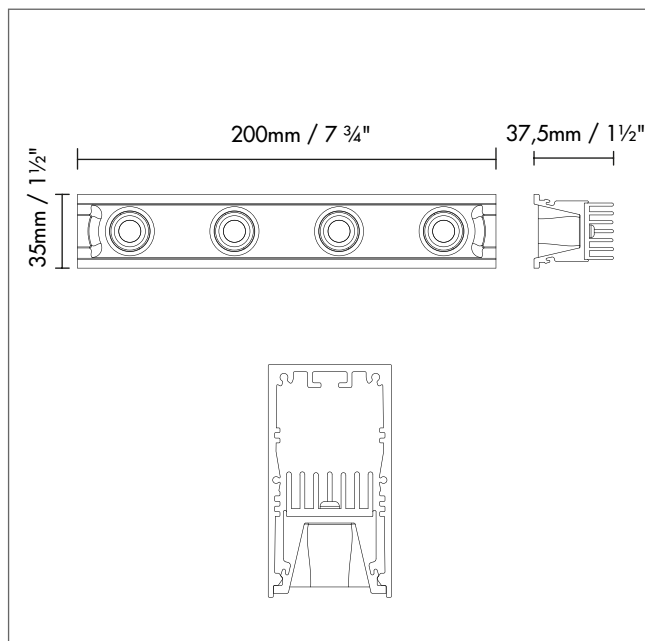
**Materiales:**

Aluminio.

**Acabado:**

Pintado blanco mate liso.  
Pintado negro mate liso.

ANVIL SYSTEM LED MODULE



**Fuente de luz:**

**LED**



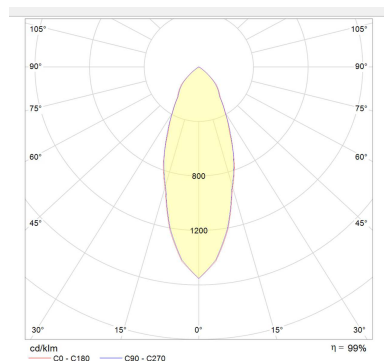
Fuente de luz incluida

25,6W 350mA 2200 lm 3000K CRI 80 230V 50-60HZ

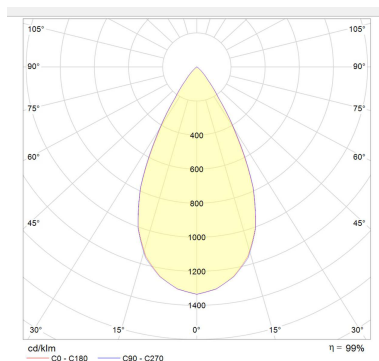
25,6W 350mA 2200 lm 3000K CRI 80 120V 50-60HZ

Lente: 38°, 60°

**Lente 38°**



**Lente 60°**





**Descripción:**

Proyectores LED de diferentes dimensiones (S, M, L), para su integración en el sistema de iluminación Anvil System.

**Certificaciones:**



IP20  
Clase I  
230V / 120V

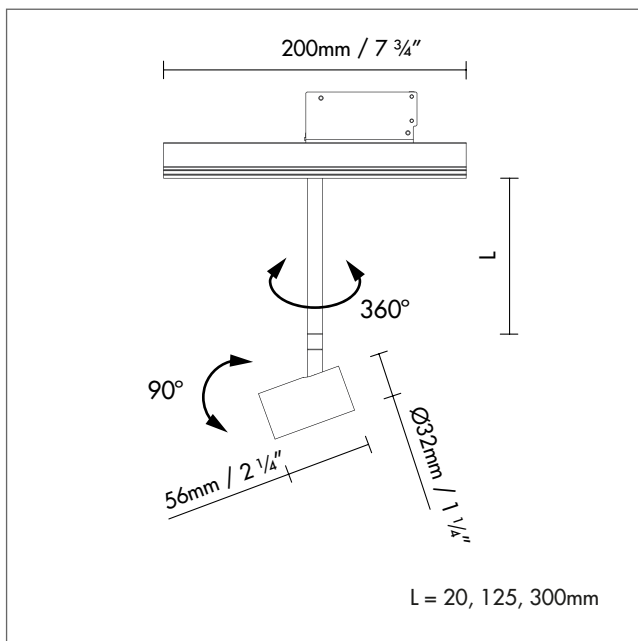
**Materiales:**

Aluminio

**Acabado:**

Pintado blanco mate liso  
Pintado negro mate liso

ANVIL SYSTEM LED SPOTLIGHT

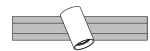


**Fuente de luz:**

LED



Fuente de luz incluida

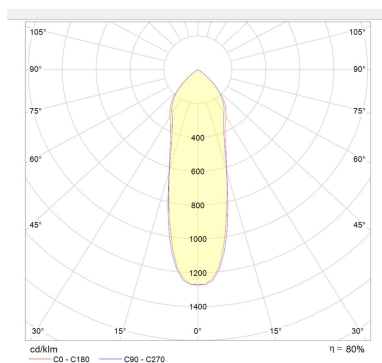


6,4W 350mA 760 lm 3000K CRI 80  
230V 50-60HZ

6,4W 350mA 760 lm 3000K CRI 80  
120V 50-60HZ

Lente: 38°, 60°

**Lente 38°**



**Lente 60°**

