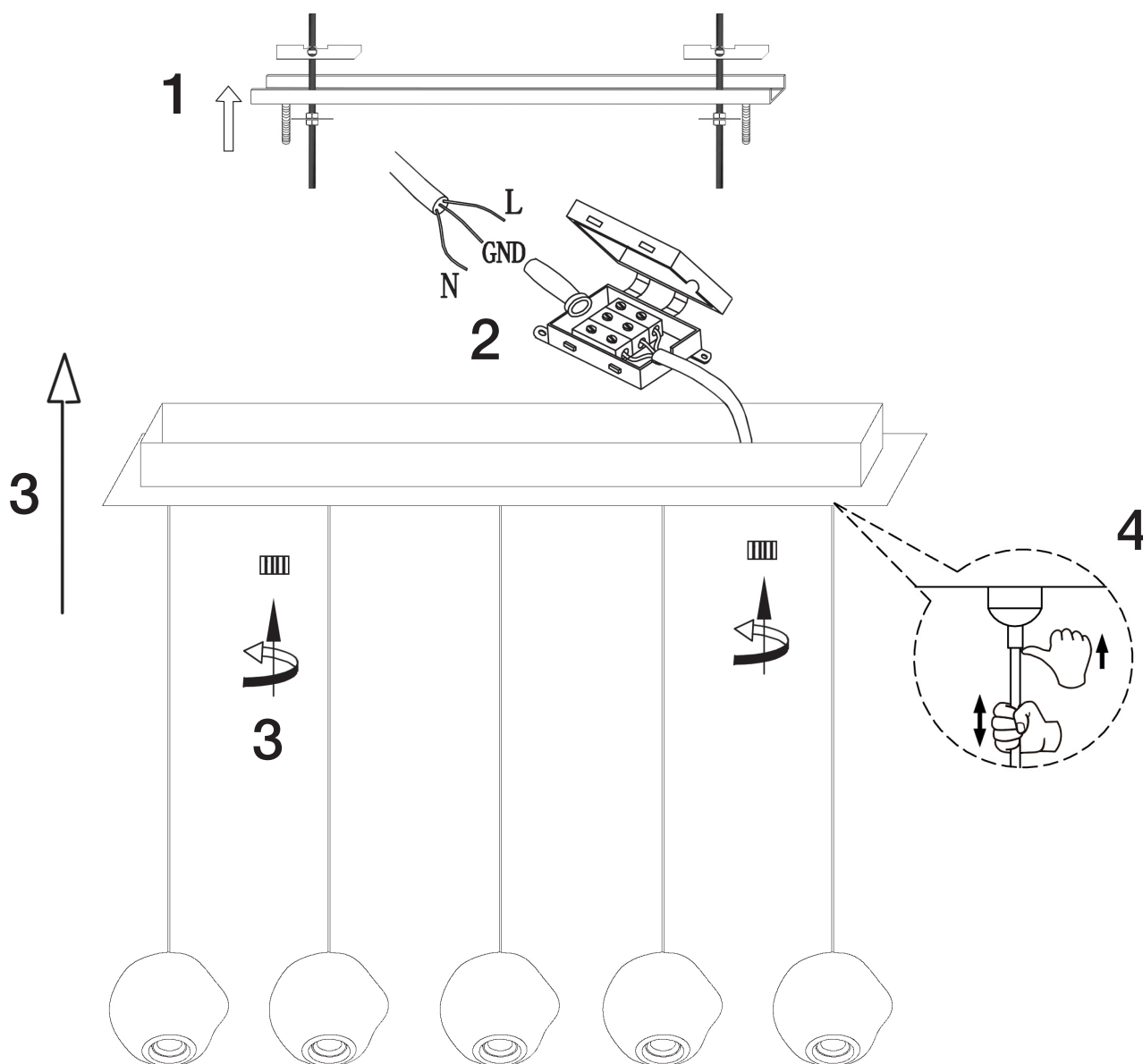




ATENCIÓN: Schuller recomienda que utilice los balancines suministrados en la instalación de esta lámpara.



No utilizar, productos de limpieza, que contengan disolvente o alcohol.

En la manipulación (montaje, limpieza, etc.) evite que las tulipas golpeen entre sí.

ATENCIÓN

Este producto incluye leds con dimado de 0-10V y TRIAC. Para utilizar con regulador de pared, usar sólo dimmers de estos dos tipos de regulación

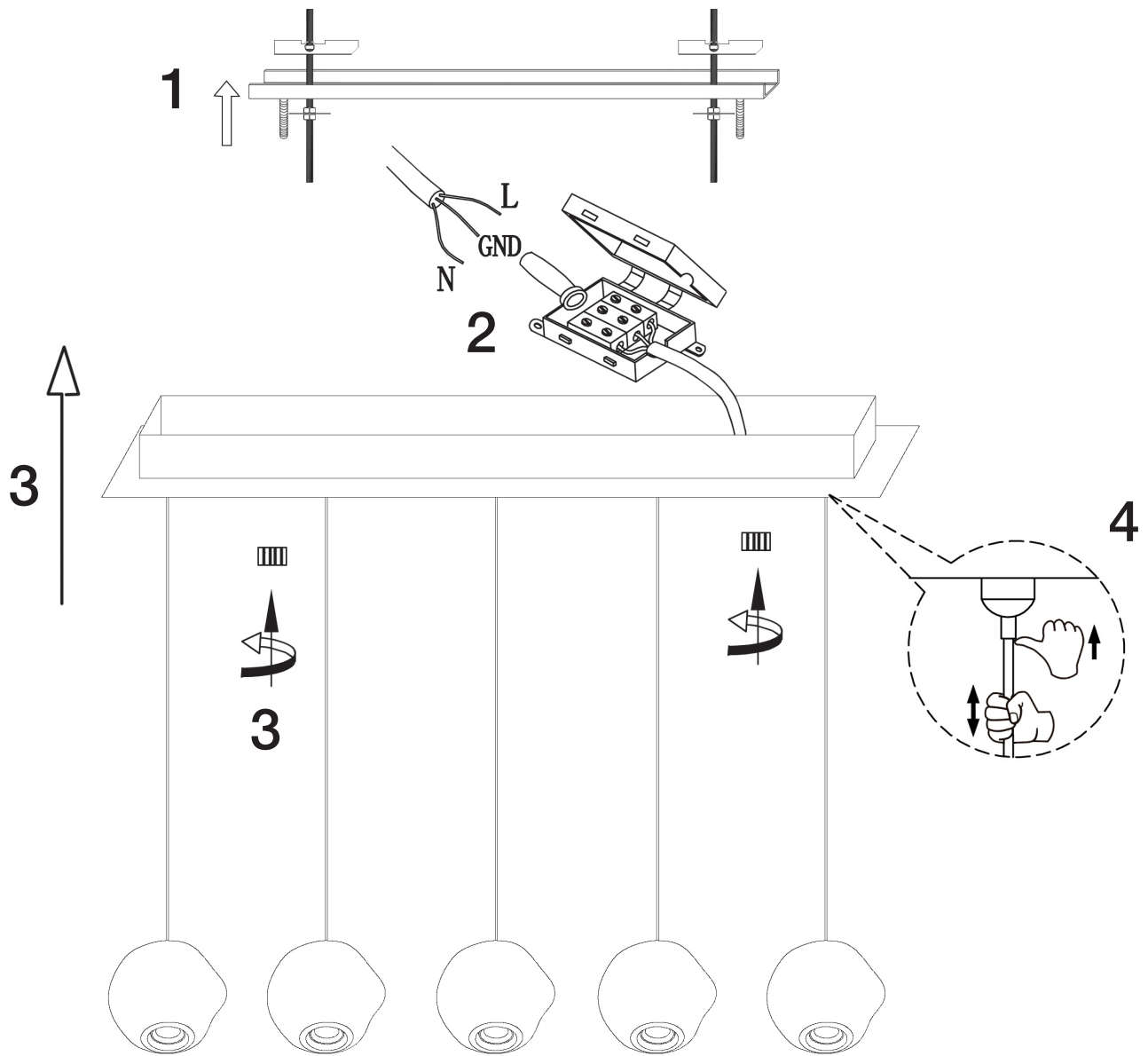
Este producto incluye kit de dimado (Ref. 600811): interruptor inalámbrico y receptor dimable.

Para ver la ficha técnica de producto completa, puede usar el siguiente código QR:





ATTENTION: Schuller recommends to use included special screws when installing this lamp.



Do not use any cleaning products that contain solvents or alcohol as they will damage the acrylic.

During the handling (assembling, cleaning, etc) avoid that acrylic shades knock each other.

ATTENTION

This product includes LEDS with 0-10V and TRIAC dimming. To use it with wall dimmer, use just this type of dimmers.

This product includes dimming kit (Ref. 600811): wireless switch and dimmable receiver.

You may use the following QR code to view the complete technical data sheet of the product:

